

ACT20P-PRO-RTCI-AO-DO-P

Weidmüller Interface GmbH & Co. KG
 Klingenbergstraße 26
 D-32758 Detmold
 Germany

www.weidmueller.com

Similaire à l'illustration



ACT20P : la solution polyvalente

- Convertisseurs de signaux précis et hautement fonctionnels
- Les leviers d'extraction facilitent la manipulation

Informations générales de commande

| | |
|------------|---|
| Version | Convertisseurs de signaux de température, Surveillance de seuil, Entrée : Température, Résistance, Potentiomètre, Sortie : I/U universel, Transistor (Alarme) |
| Référence | 2448110000 |
| Type | ACT20P-PRO-RTCI-AO-DO-P |
| GTIN (EAN) | 4050118462234 |
| Qté. | 1 Pièce |

ACT20P-PRO-RTCI-AO-DO-P

Weidmüller Interface GmbH & Co. KG
Klingenbergstraße 26
D-32758 Detmold
Germany

www.weidmueller.com

Caractéristiques techniques

Agréments

Agréments



ROHS Conforme

UL File Number Search [Site Web UL](#)

N° de certificat (cULus) E337701

Dimensions et poids

| | | | |
|------------|----------|---------------------|-------------|
| Profondeur | 113.7 mm | Profondeur (pouces) | 4.4764 inch |
| Hauteur | 127.1 mm | Hauteur (pouces) | 5.0039 inch |
| Largeur | 12.5 mm | Largeur (pouces) | 0.4921 inch |
| Poids net | 183.04 g | | |

Températures

| | | | |
|-------------------------|------------------------------|-------------------------------|----------------|
| Température de stockage | -40 °C...85 °C | Température de fonctionnement | -40 °C...60 °C |
| Humidité | 5...95 % (sans condensation) | | |

Probabilité d'échec

MTTF 20 a

Conformité environnementale du produit

| | |
|--|--------------------------------------|
| Statut de conformité RoHS | Conforme avec exemption |
| Exemption RoHS (le cas échéant/connue) | 7a, 7cl |
| REACH SVHC | Lead 7439-92-1 |
| SCIP | 2f6dd957-421a-46db-a0c2-cf1609156924 |

Classifications

| | | | |
|-------------|-------------|-------------|-------------|
| ETIM 8.0 | EC002919 | ETIM 9.0 | EC002919 |
| ETIM 10.0 | EC002919 | ECLASS 14.0 | 27-21-01-29 |
| ECLASS 15.0 | 27-21-01-29 | | |

Entrée

| | | | |
|---------|---|------------------|---|
| Capteur | RTD: PT100, PT200, PT500, PT1000, Ni50, Ni100, Ni120, Ni1000, Cu10, Cu25, Cu50, Cu100, RTD (2-wire): KTY83/110, KTY83/120, KTY83/150, KTY83/121, KTY83/122, KTY83/210, KTY83/220, KTY83/221, KTY83/250, KTY82/110, KTY82/120, KTY82/150, KTY82/121, KTY82/122, KTY82/210, KTY82/220, KTY82/221, KTY82/250, KTY84/130, KTY16, KTY19, ST13, ST20, | Nombre d'entrées | 1 |
|---------|---|------------------|---|

ACT20P-PRO-RTCI-AO-DO-P

Weidmüller Interface GmbH & Co. KG
 Klingenbergstraße 26
 D-32758 Detmold
 Germany

www.weidmueller.com

Caractéristiques techniques

| | | | |
|---------------------|--|--|---|
| | Thermocouples: B, E, J, K, L, N, R, S, T,U, L | | |
| Résistance d'entrée | 0...15 k Ω | Potentiomètre | 500 Ω ...120 k Ω |
| Tension d'entrée | 0...300 mV | Plage d#92entrée de température | Réglable entre -200...+850 °C |
| Résistance | 0...15 k Ω | Remarque caractéristiques techniques 1 | voir les détails dans la feuille d'instructions |

Sortie

| | | | |
|------|---|--------------------------|---|
| Type | actif (comme source de courant) ou passif (comme consommateur de courant), La commande connectée peut être active / passive | Fonction de transmission | linear, \sqrt{X} , X1, X1.5, X2, X2.5, 1-X, -5...+5 % de plage de sortie (TRIM) |
|------|---|--------------------------|---|

Sortie (numérique)

| | | | |
|---------------------------------|----------------------------|--------------------------------|---|
| Tension de commutation nominale | 24 VDC \pm 30% | Courant de commutation nominal | 100 mA |
| Sorties digitales | 1 | Type | Transistor NPN |
| Retard à la mise s. tension | 0...180 s, 50 ms ... 7.5 s | Fonction alarme | configurable, Valeurs seuils haute et basse, plage de la fenêtre, Court-circuit en entrée, Temporisation alarme : 0...10 s, Hystérésis : 10 V |

Sortie (analogique)

| | | | |
|-------------------------------|--|------------------------------|---|
| Sortie du signal | direct ou inversé | Type (sortie analogique) | Sortie de tension et de courant (configurable) |
| Tension de sortie | configurable, 0(1)...5 V, 0(2)...10 V, -5...+5 V, -10...+10 V, downscale (0 V), upscale (11 V) | Tension résistance de charge | > 1 k Ω (60 VAC <Uen <230 VAC), > 5 k Ω (24 VAC <Uen <60 VAC) |
| Nombre de sorties analogiques | 1 | Courant résistance de charge | \leq 600 Ω |
| Courant de sortie | configurable, 0(4)...20 mA, -20...+20 mA, \pm 10mA, upscale (23 mA), downscale (3,5 mA) | | |

Affichage

| | | | |
|--------------------|---|--------------------|--|
| Zone d#92affichage | -999...9999 | Valeur d'affichage | Données de configuration et données de processus (entrée/sortie) en fonctionnement |
| Type | Affichage par matrice de points avec téléscripateur, vert | | |

Caractéristiques générales

| | | | |
|--------------------------|---|---------------------|------------------|
| Précision | Précision de base : \leq 0,05 % de la portée, Précision des types de capteur individuels, voir feuille d'instruction. | Degré de protection | IP20 |
| Tension d#92alimentation | 24...230 V DC \pm 15 %, 110 - 230 V AC / 60-50 Hz | Dérive à long terme | 0,1 % / 10.000 h |

ACT20P-PRO-RTCI-AO-DO-P

Weidmüller Interface GmbH & Co. KG

Klingenbergstraße 26

D-32758 Detmold

Germany

www.weidmueller.com

Caractéristiques techniques

| | | | |
|------------------------------------|--|-----------------------------|-------------------------------------|
| Réponse à un échelon | 2- / 4- wire: 320 ms,; 3-wire / Poti: 640 ms | Barrette de liaison équipée | TS 35 |
| Consommation de puissance | ≤ 2.6 W | Coefficient de température | ±0,01 % de la portée de sortie / °C |
| Consommation de puissance nominale | 3 VA | Configuration | with push-buttons and display |
| Altitude de service | ≤ 2000 m | Inclus dans la livraison | Convertisseur, Fiche d'instructions |

Coordination de l'isolation

| | | | |
|--------------------------|---|---------------------|------------------|
| Tension de tenue au choc | 5 kV (1,2/50 µs) | Normes CEM | EN 61326-1 |
| Catégorie de surtension | II | Degré de pollution | 2 |
| Isolation galvanique | Isolateur 4 voies, entre entrée / sortie / alimentation | Tension d'isolation | 4 kVeff / 1 min. |
| Tension nominale (texte) | 600 V | | |

Données pour applications Ex (ATEX)

| | |
|----------------------|-----------------|
| IECEx - repérage gaz | Ex ec IIC T4 Gc |
|----------------------|-----------------|

Caractéristiques de raccordement

| | | | |
|---|---------------------|---|-------------------|
| Type de raccordement | PUSH IN | Sections de raccordement, raccordement nominal | 2 mm ² |
| Plage de serrage, min. | 0.5 mm ² | Plage de serrage, max. | 2 mm ² |
| Section de raccordement du conducteur, AWG 26 AWG, min. | | Section de raccordement du conducteur, AWG 14 AWG, max. | |
| Section de raccordement du conducteur, 0.2 mm ² min. | | Section de raccordement du conducteur, 2.5 mm ² max. | |
| Section de raccordement du conducteur, 0.2 mm ² souple, min. | | Section de raccordement du conducteur, 2.5 mm ² souple, max. | |
| Section de raccordement du conducteur, 0.2 mm ² souple avec embout DIN 46228/4, min. | | Section de raccordement du conducteur, 2.5 mm ² souple avec embout DIN 46228/4, max. | |

Description d'article

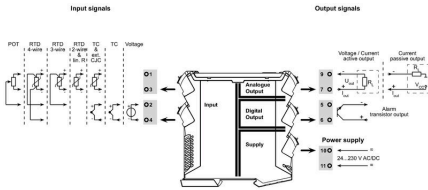
| | |
|------------------------|--|
| Description du produit | <p>L'universel, configurable Widerstandsmessumformer ACT20P PRO RTCI AO-DOS convertit 2- / 3- / 4-fil résistif et un potentiomètre en un signal de courant norme active ou passive ou un signal de tension actif. Limite pour le contrôle du produit est également équipé d'une sortie NPN numérique. Les gammes d'alimentations uni-versels de 24 Vac / dc à 230Vac / dc (+/- 15%). Le dispositif est configuré par l'intermédiaire d'un écran.</p> <p>Propriétés</p> <ul style="list-style-type: none"> • alimentation large gamme universelle • configurabilité universelle, LEDaffichage via les boutons de contrôle • Sortie signal active ou passive • sortie numérique transistor NPN • Caractéristiques de fonctionnement affichés par front LED côté • Isolation galvanique 4-chemin entre la règle d'entrée, convertisseur analogique, sortie numérique et la fourniture |
|------------------------|--|

ACT20P-PRO-RTCI-AO-DO-P

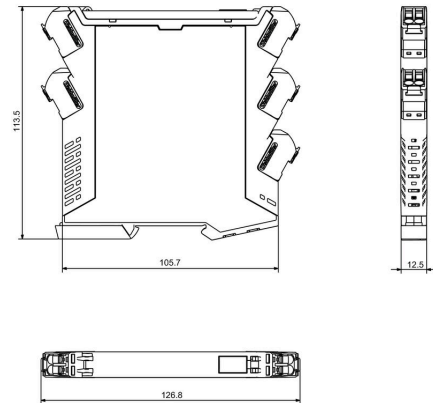
Weidmüller Interface GmbH & Co. KG
 Klingenbergstraße 26
 D-32758 Detmold
 Germany

Dessins

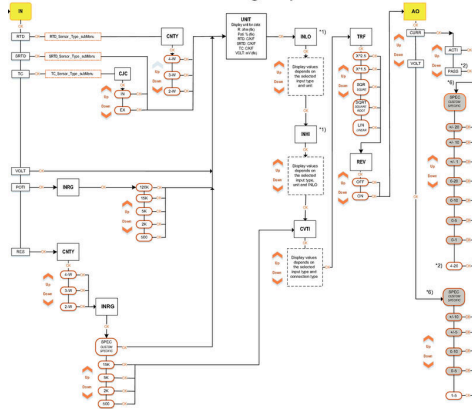
www.weidmueller.com



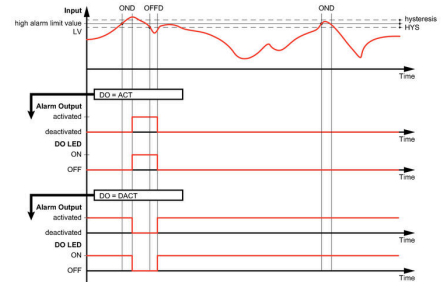
Dessin coté

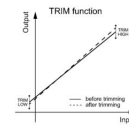
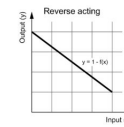
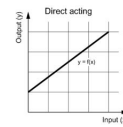
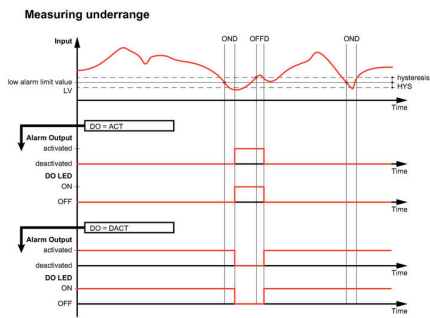


Flow diagram part



Measuring overrange





ACT20P-PRO-RTCI-AO-DO-P

Weidmüller Interface GmbH & Co. KG
 Klingenbergstraße 26
 D-32758 Detmold
 Germany

Accessoires

www.weidmueller.com

Vierge



ESG est le repère éprouvé au format MultiCard destiné à de nombreux appareils connus. Il en résulte un repérage de haute qualité avec un excellent contraste.

Différents types sont disponibles pour les appareils de fabricants tels que Siemens, ABB, Beckhoff, etc.

Les avantages en un coup d'œil :

- Étiquettes pour utilisation universelle ; encliquetables ou autocollantes selon le type
- Pour les appareils installés en série, tels que par ex. les disjoncteurs automatiques, nous proposons des repérages ESG à encliqueter sur un support de plaquettes.
- Impression individuelle en qualité laser suivant les spécifications

Pour impression personnalisée : Veuillez nous envoyer un fichier dans le format de notre logiciel de repérage M-Print PRO ou M-Print PRO Online (sans installation) pour vos spécifications de repérage.

Informations générales de commande

| | | |
|------------|----------------------------|--|
| Type | ESG 8/13.5/43.3 SAI AU | Version |
| Référence | 1912130000 | ESG, Repérage d'équipements et appareillages x 13.5 mm, PA |
| GTIN (EAN) | 4032248541164 | 66, Couleur: transparent, Enfichable |
| Qté. | 5 ST | |
| Type | ESG 6.6/11 BHZ 5.00/02 | Version |
| Référence | 1082490000 | ESG, Repérage d'équipements et appareillages x 11 mm, PA |
| GTIN (EAN) | 4032248845330 | 66, Couleur: blanc, Enfichable |
| Qté. | 200 ST | |