

SL 2.50/03/90G 3.2SN BK BX

Weidmüller Interface GmbH & Co. KG
 Klingenbergstraße 26
 D-32758 Detmold
 Germany

www.weidmueller.com

Illustration du produit



Figure similaire

Connecteur mâle pour soudure à la vague, au pas de 2,50 mm.

- La direction de connexion est parallèle (90°) au PCB
- Variantes de boîtiers : fermés (G)
- Conditionné dans une boîte en carton (BX)

Informations générales de commande

Version	Connecteur pour circuit imprimé, Connecteur mâle, Raccordement soudé THT, Pas en mm (P): 2.50 mm, Nombre de pôles: 3, 90°, Boîte
Référence	2439760000
Type	SL 2.50/03/90G 3.2SN BK BX
GTIN (EAN)	4050118454932
Qté.	250 Pièce
Indices de produit	IEC: 320 V / 6 A UL: 150 V / 5 A
Emballage	Boîte

SL 2.50/03/90G 3.2SN BK BX

Weidmüller Interface GmbH & Co. KG
Klingenbergstraße 26
D-32758 Detmold
Germany

www.weidmueller.com

Caractéristiques techniques

Agréments

Agréments



ROHS Conforme

UL File Number Search [Site Web UL](#)

Certificat N° (cURus) E60693

Dimensions et poids

Profondeur	10.1 mm	Profondeur (pouces)	0.3976 inch
Hauteur	11.3 mm	Hauteur (pouces)	0.4449 inch
Hauteur version la plus basse	8.1 mm	Largeur	9.4 mm
Largeur (pouces)	0.3701 inch	Poids net	0.98 g

Conformité environnementale du produit

Statut de conformité RoHS	Conforme sans exemption
REACH SVHC	Pas de SVHC au-dessus de 0,1 % en poids

Classifications

ETIM 8.0	EC002637	ETIM 9.0	EC002637
ETIM 10.0	EC002637	ECLASS 14.0	27-46-02-01
ECLASS 15.0	27-46-02-01		

Caractéristiques du système

Famille de produits	OMNIMATE Signal - série BL/SL 2.50	Type de raccordement	Raccordement sur platine
Montage sur le circuit imprimé	Raccordement soudé THT	Pas en mm (P)	2.50 mm
Pas en pouces (P)	0.098 "	Angle de sortie	90°
Nombre de pôles	3	Nombre de picots par pôle	1
Longueur du picot à souder (l)	3.2 mm	Tolérance sur la longueur du picot à souder	+0.1 / -0.1 mm
Dimensions du picot à souder	0,8 x 0,8 mm	Dimension du picot à souder = tolérance +0,02 / -0,02 mm d	
Diamètre du trou d'implantation (D)	1.3 mm	Tolérance du diamètre du trou d'implantation (D)	+ 0,1 mm
L1 en mm	5.00 mm	L1 en pouce	1.968 "
Nombre de séries	1	Nombre de pôles	1
Protection au toucher selon DIN VDE 57 106	protection doigt non enfiché/ protection appui de la main enfiché	Protection au toucher selon DIN VDE 0470	IP 20 enfiché/ IP 10 non enfiché
Cycles d'enfichage	25		

Données des matériaux

Matériau isolant	PA 66	Couleur	noir
Tableau des couleurs (similaire)	RAL 9011	Indice de Poursuite Comparatif (CTI)	≥ 600
Moisture Level (MSL)		Classe d'inflammabilité selon UL 94	V-0
Matériau des contacts	Alliage de cuivre	Surface du contact	étamé
Type étamé	mat	Structure en couches du raccordement soudé	1...3 µm Ni / 4...6 µm Sn matt
Température de stockage, min.	-40 °C	Température de stockage, max.	70 °C
Température de fonctionnement , min.	-40 °C	Température de fonctionnement , max.	105 °C

SL 2.50/03/90G 3.2SN BK BX

Weidmüller Interface GmbH & Co. KG
 Klingenbergstraße 26
 D-32758 Detmold
 Germany

www.weidmueller.com

Caractéristiques techniques

Données nominales selon CEI

testé selon la norme	IEC 61984	Courant nominal, nombre de pôles min. (Tu = 20 °C)	6 A
Courant nominal, nombre de pôles min. (Tu = 40 °C)	6 A	Tension de choc nominale pour classe de surtension/Degré de pollution II/2	320 V
Tension de choc nominale pour classe de surtension/Degré de pollution III/2	320 V	Tension de choc nominale pour classe de surtension/Degré de pollution III/3	80 V
Tension de choc nominale pour classe de surtension/Degré de pollution II/2	2.5 kV	Tension de choc nominale pour classe de surtension/Degré de pollution III/2	2.5 kV
Tension de choc nominale pour classe de surtension/Degré de pollution III/3	2.5 kV		

Données nominales selon CSA

Tension nominale (groupe d'utilisation B / CSA)	150 V	Courant nominal (groupe d'utilisation B / 5 A CSA)	
---	-------	--	--

Données nominales selon UL 1059

Institut (cURus)	CURUS	Certificat N° (cURus)	E60693
Tension nominale (groupe d'utilisation B / UL 1059)	150 V	Courant nominal (groupe d'utilisation B / 5 A UL 1059)	
Référence aux valeurs approuvées	Les spécifications indiquent les valeurs maximales. Détails - voir le certificat d'agrément.		

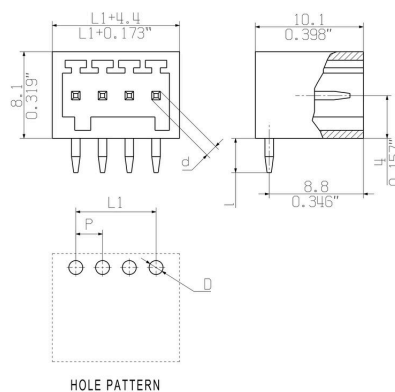
Emballage

Emballage	Boîte	Longueur VPE	261.00 mm
Largeur VPE	166.00 mm	Hauteur VPE	53.00 mm

Note importante

Conformité IPC	Conformité : les produits sont conçus, fabriqués et livrés selon des normes internationales reconnues ; et ils sont conformes aux caractéristiques garanties dans la fiche de données / respectent les propriétés décoratives selon IPC-A-610 « Classe 2 ». Des requêtes supplémentaires sur le produit peuvent être évaluées sur demande.		
Remarques	<ul style="list-style-type: none"> • Rated current related to rated cross-section & min. No. of poles. • P on drawing = pitch • Rated data refer only to the component itself. Clearance and creepage distances to other components are to be designed in accordance with the relevant application standards. • In accordance with IEC 61984, OMNIMATE-connectors are connectors without breaking capacity (COC). During designated use, connectors are not allowed to be engaged or disengaged when live or under load • Long term storage of the product with average temperature of 50 °C and maximum humidity 70%, 36 months 		

Dimensional drawing



Avantages produit



Operating safety Through PUSH IN connection system