

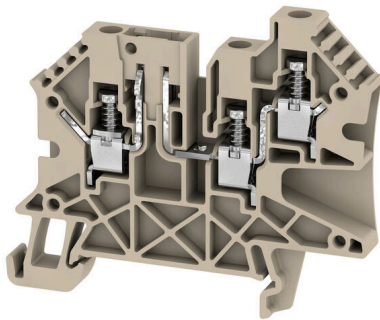
WTR 4/ZR/O.TNHE**Weidmüller Interface GmbH & Co. KG**

Klingenbergstraße 26

D-32758 Detmold

Germany

www.weidmueller.com

Illustration du produit

Dans certaines applications, il est logique d'ajouter un point de test ou un élément de déconnexion au terminal traversant à des fins de test et de sécurité. Avec les blocs de jonction sectionnables de test, vous mesurez les circuits électriques en l'absence de tension. Bien que la ligne d'air et de fuite des points de déconnexion ne soit pas évaluée en termes dimensionnels, la force de tension de choc nominale spécifiée doit être prouvée.

Informations générales de commande

| | |
|-------------------------|--|
| Version | Bloc de jonction de test sectionnable, Raccordement vissé, Beige foncé, 4 mm ² , 27 A, 500 V, Nombre de raccords: 3, Nombre d'étages: 1 |
| Référence | 2436400000 |
| Type | WTR 4/ZR/O.TNHE |
| GTIN (EAN) | 4050118448368 |
| Qté. | 50 Pièce |
| Statut de livraison | Supprimé |
| Disponible jusqu'à | 2023-12-04T00:00:00+01:00 |
| Produit de remplacement | WTR 4/ZR |

WTR 4/ZR/O.TNHE

Weidmüller Interface GmbH & Co. KG
Klingenbergstraße 26
D-32758 Detmold
Germany

www.weidmueller.com

Caractéristiques techniques

Agréments

Agréments



| | |
|-----------------------|-----------------------------|
| ROHS | Conforme |
| UL File Number Search | Site Web UL |
| Certificat N° (cURus) | E60693 |

Dimensions et poids

| | | | |
|------------|---------|---------------------|-------------|
| Profondeur | 53 mm | Profondeur (pouces) | 2.0866 inch |
| Hauteur | 63.5 mm | Hauteur (pouces) | 2.5 inch |
| Largeur | 6.1 mm | Largeur (pouces) | 0.2402 inch |
| Poids net | 11.9 g | | |

Températures

| | | | |
|--|----------------|--|---------------|
| Température de stockage | -25 °C...55 °C | Température ambiante | -5 °C...40 °C |
| Température d'utilisation permanente, min. | -50 °C | Température d'utilisation permanente, max. | 120 °C |

Conformité environnementale du produit

| | |
|---------------------------|---|
| Statut de conformité RoHS | Conforme |
| REACH SVHC | Pas de SVHC au-dessus de 0,1 % en poids |

Classifications

| | | | |
|-------------|-------------|-------------|-------------|
| ETIM 8.0 | EC000902 | ETIM 9.0 | EC000902 |
| ETIM 10.0 | EC000902 | ECLASS 14.0 | 27-25-01-09 |
| ECLASS 15.0 | 27-25-01-09 | | |

Autres caractéristiques techniques

| | | | |
|--|---|-----------------|-------|
| Nombre de blocs de jonction identiques | 1 | Type de montage | monté |
|--|---|-----------------|-------|

Caractéristiques des matériaux

| | | | |
|-------------------------------------|-------|---------|-------------|
| Matériau de base | Wemid | Couleur | Beige foncé |
| Classe d'inflammabilité selon UL 94 | V-0 | | |

Caractéristiques du système

| | | | |
|---------------------------------|-----|---------------------------------------|-------|
| Flasque de fermeture nécessaire | Oui | Nombre de polarités | 1 |
| Nombre d'étages | 1 | Nombre de points de contact par étage | 3 |
| Nombre de potentiels par étage | 1 | Etages internes pontés | Non |
| Raccordement PE | Non | Barrette de liaison équipée | TS 35 |
| Fonction N | Non | Fonction PE | Non |
| Fonction PEN | Non | | |

Caractéristiques nominales

| | | | |
|---------------------|-------------------|------------------|-------|
| Section nominale | 4 mm ² | Tension nominale | 500 V |
| Tension nominale DC | 500 V | Courant nominal | 27 A |

WTR 4/ZR/O.TNHE

Weidmüller Interface GmbH & Co. KG

Klingenbergstraße 26
D-32758 Detmold
Germany

www.weidmueller.com

Caractéristiques techniques

| | | | |
|------------------------------|------|---|--------|
| Courant avec conducteur max. | 27 A | Résistance de passage selon CEI 60947-7-x | 1 mΩ |
| Tension de choc nominale | 6 kV | Puissance dissipée conformément à CEI 60947-7-x | 1.02 W |
| Degré de pollution | 3 | | |

Caractéristiques nominales selon UL

| | | | |
|--|--------|--|--------|
| Taille du conducteur Câblage d'usine max. (cURus) | 10 AWG | Tension Gr B (cURus) | 600 V |
| Certificat N° (cURus) | E60693 | Taille du conducteur Câblage d'installation min. (cURus) | 30 AWG |
| Taille du conducteur Câblage d'usine min. (cURus) | 30 AWG | Courant Gr B (cURus) | 25 A |
| Tension Gr C (cURus) | 600 V | Courant Gr C (cURus) | 25 A |
| Taille du conducteur Câblage d'installation max. (cURus) | 10 AWG | | |

Généralités

| | |
|--|--|
| Section de raccordement du conducteur,AWG 10 AWG, max. | Section de raccordement du conducteur,AWG 22 AWG, min. |
| Barrette de liaison équipée | TS 35 |

Raccordement (raccordement nominal)

| | | | |
|--|---------------------|--|----------------------|
| Calibre selon 60 947-1 | A4 | Section de raccordement du conducteur,AWG 10 AWG, max. | |
| Sens de raccordement | latéralement | Couple de serrage, max. | 1 Nm |
| Couple de serrage, min. | 0.5 Nm | Longueur de dénudage | 10 mm |
| Type de raccordement | Raccordement vissé | Nombre de raccords | 3 |
| Plage de serrage, max. | 6 mm ² | Plage de serrage, min. | 0.05 mm ² |
| Vis de serrage | M 3 | Dimension de la lame | 0,6 x 3,5 mm |
| Section de raccordement du conducteur,AWG 22 AWG, min. | | Section de raccordement du conducteur,2,5 mm ² souple avec embout DIN 46228/4, max. | |
| Section de raccordement du conducteur,0,5 mm ² souple avec embout DIN 46228/4, min. | | Section de raccordement du conducteur,4 mm ² souple avec embout DIN 46228/1, max. | |
| Section de raccordement du conducteur,0,5 mm ² souple avec embout DIN 46228/1, min. | | Section de raccordement du conducteur,4 mm ² souple, max. | |
| Section de raccordement du conducteur,0,5 mm ² souple, min. | | Section de raccordement, semi-rigide, 6 mm ² max. | |
| Section de raccordement, semi-rigide, min. | 1.5 mm ² | Cran de réglage du couple avec visseuse 2 électrique du type DMS | |
| Section de raccordement du conducteur,6 mm ² rigide, max. | | Section de raccordement du conducteur,0,5 mm ² rigide, min. | |

WTR 4/ZR/O.TNHE

Weidmüller Interface GmbH & Co. KG
Klingenbergstraße 26
D-32758 Detmold
Germany

www.weidmueller.com

Dessins



WTR 4/ZR/O.TNHE

Weidmüller Interface GmbH & Co. KG
 Klingenbergstraße 26
 D-32758 Detmold
 Germany

www.weidmueller.com

Accessoires

Équerre de blocage



Pour maintenir correctement les blocs de jonction et éviter qu'ils glissent, Weidmüller propose des équerres de blocage. Il existe des versions vissées et non vissées. Il est possible de placer des repères sur les équerres de blocage ainsi que des repères de groupe et il est possible de mettre des fiches de contrôle.

Informations générales de commande

| | | | |
|------------|----------------------------|---|--|
| Type | WEW 35/2 | Version | |
| Référence | 1061200000 | Équerre de blocage, Beige foncé, TS 35, HB, Wemid, Largeur: 8 mm, | |
| GTIN (EAN) | 4008190030230 | 100 °C | |
| Qté. | 50 ST | | |

Tournevis droit



Tournevis pour vis tête fendue avec lame ronde, SD DIN 5265, ISO 2380/2, empreinte selon DIN 5264, ISO 2380/1, pointe chrome top, poignée SoftFinish

Informations générales de commande

| | | | |
|------------|----------------------------|----------------------|--|
| Type | SDS 0.6X3.5X100 | Version | |
| Référence | 9008330000 | Tournevis, Tournevis | |
| GTIN (EAN) | 4032248056286 | | |
| Qté. | 1 ST | | |

Porte-fusible



Le support fusible SIHA permet de transformer en un tour de main un bloc de jonction sectionnable en bloc de jonction à fusible : il suffit simplement de remplacer le levier de sectionnement par une fiche fusible.

Informations générales de commande

| | | | |
|------------|----------------------------|---|--|
| Type | SIHA 3/G20 | Version | |
| Référence | 7921560000 | Support fusible pour bloc de jonction modulaire traversant, noir, 6.3 | |
| GTIN (EAN) | 4032248264643 | A, Enfichable, V-0, Wemid | |
| Qté. | 25 ST | | |

WTR 4/ZR/O.TNHE

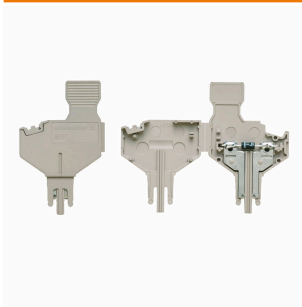
Weidmüller Interface GmbH & Co. KG
Klingenbergstraße 26
D-32758 Detmold
Germany

www.weidmueller.com

Accessoires

| | | | |
|------------|----------------------------|--|--|
| Type | SIHA 3/G20/LD 10-36V | Version | |
| Référence | 7921570000 | Support fusible pour bloc de jonction modulaire traversant, noir, 2.31 | |
| GTIN (EAN) | 4032248322503 | mA, Enfichable, V-0, Wemid | |
| Qté. | 25 ST | | |
| Type | SIHA 3/G20/LD 140-250V | Version | |
| Référence | 7921600000 | Support fusible pour bloc de jonction modulaire traversant, noir, 2.31 | |
| GTIN (EAN) | 4032248322633 | mA, Enfichable, V-0, Wemid | |
| Qté. | 25 ST | | |

Fiches avec composant



La fiche avec composant est utilisée pour intégrer des composants électrique dans un bloc de jonction sectionnable. Après avoir soudé les composants électroniques, le mâle peut être intégré dans la zone de déconnexion de nos blocs de jonction sectionnable et change ainsi le bloc de jonction sectionnable en bloc de jonction modulaire avec composants électroniques intégrés.

Informations générales de commande

| | | | |
|------------|----------------------------|------------------------------------|--|
| Type | BEST | Version | |
| Référence | 1833100000 | Accessoires, Prise composant | |
| GTIN (EAN) | 4032248501014 | | |
| Qté. | 50 ST | | |
| Type | BEST/DRBR | Version | |
| Référence | 1878570000 | Accessoires, Prise composant, 22 A | |
| GTIN (EAN) | 4032248471508 | | |
| Qté. | 50 ST | | |
| Type | BEST/D | Version | |
| Référence | 1878560000 | Accessoires, Prise composant, 1 A | |
| GTIN (EAN) | 4032248471492 | | |
| Qté. | 50 ST | | |

Fiches de sectionnement



Contrairement aux blocs de jonction avec levier de déconnexion intégré, nos fiches de sectionnement peuvent être complètement détachées ou retirées du bloc de jonction et de l'application respective et offrent une solution alternative flexible à nos déconnecteurs standards.

Informations générales de commande

| | | | |
|------------|----------------------------|---|--|
| Type | TNST | Version | |
| Référence | 1833090000 | Accessoires, Fiche de sectionnement, 20 A | |
| GTIN (EAN) | 4032248471485 | | |
| Qté. | 50 ST | | |

WTR 4/ZR/O.TNHE

Weidmüller Interface GmbH & Co. KG

Klingenbergstraße 26

D-32758 Detmold

Germany

www.weidmueller.com

Accessoires

Vierge



Le repère Dekafix (DEK) permet un repérage universel de tous les conducteurs et connecteurs débrochables, ainsi que des sous-ensembles électroniques. Le système convient idéalement aux courtes séquences de chiffres et dispose d'un large éventail de repères déjà imprimés.

Montage sur bande pour pose rapide, en une seule étape. Le résultat d'impression est facile à lire, riche en contrastes et disponible en plusieurs largeurs.

- Large gamme de repérages prêts à l'emploi
 - Montage en bande pour pose rapide
 - Repères de conducteurs, adaptés à tous les câbles Weidmüller
 - Disponible en MultiCard vierge ou avec impression standard
- Pour impression personnalisée : Veuillez nous envoyer un fichier dans le format de notre logiciel de repérage M-Print PRO ou M-Print PRO Online (sans installation) pour vos spécifications de repérage.

Informations générales de commande

| | | |
|------------|----------------------------|--|
| Type | DEK 5/6 MC NE WS | Version |
| Référence | 1609820000 | Dekafix, Terminal marker, 5 x 6 mm, Pas en mm (P): 6.00 |
| GTIN (EAN) | 4008190203436 | Weidmueller, blanc |
| Qté. | 1000 ST | |
| Type | WS 12/6 MC NE WS | Version |
| Référence | 1609900000 | WS, Terminal marker, 12 x 6 mm, Pas en mm (P): 6.00 Weidmueller, |
| GTIN (EAN) | 4008190203467 | Allen-Bradley, blanc |
| Qté. | 600 ST | |

Flasques de fermeture et plaques de séparation



Les plaques de séparation et les plaques d'extrémité sont des accessoires essentiels pour les blocs de jonction. Les plaques de séparation assurent la séparation optique et électrique des différents potentiels et groupes fonctionnels, augmentant la sécurité et assurant une structure claire à l'intérieur de l'armoire de commande. Les plaques d'extrémité ferment la rangée de bloc de jonction sur les côtés, protègent contre le contact avec des pièces sous tension et assurent une finition propre et stable. Les deux composants sont parfaitement adaptés aux séries de blocs de jonction Weidmüller respectives, contribuant ainsi à un câblage sûr, conforme et professionnel.

Informations générales de commande

| | | |
|------------|----------------------------|--|
| Type | WAP WDU/WTR4/ZR | Version |
| Référence | 1905070000 | Plaque d'extrémité pour blocs de jonction, Beige foncé, Hauteur: |
| GTIN (EAN) | 4032248523320 | 61.94 mm, Largeur: 1.5 mm, V-0, Wemid, enclipsable: Oui |
| Qté. | 50 ST | |

WTR 4/ZR/O.TNHE

Weidmüller Interface GmbH & Co. KG
 Klingenbergstraße 26
 D-32758 Detmold
 Germany

www.weidmueller.com

Accessoires

Support de repère



Le support de repérage offre la possibilité de montage supplémentaire de repérages standard avec un pas de 5 ou 5,1 mm. Les supports coudés peuvent éventuellement être assemblés par encliquetage et pourraient être montés dans tous les canaux de repérage de standard des blocs de jonction modulaires Klippon®. Les types de repérage de montage se trouvent sous les accessoires respectifs du support de repère de désignation.

Informations générales de commande

| | | |
|------------|----------------------------|--------------------------------|
| Type | BZT 1 WS 10/5 | Version |
| Référence | 1805490000 | Accessoires, Support de repère |
| GTIN (EAN) | 4032248270231 | |
| Qté. | 100 ST | |
| Type | BZT 1 ZA WS 10/5 | Version |
| Référence | 1805520000 | Accessoires, Support de repère |
| GTIN (EAN) | 4032248270248 | |
| Qté. | 100 ST | |

DEK 5/6



WS/ DEK

Les repères de bornes MultiMark utilisent un matériau composite innovant constitué de deux composants. Le contour rigide de la base du repère s'enclenche solidement dans le connecteur. La surface élastique rend le repère facile à installer. Ce matériau spécialement perforé permet l'étirement des bandes pour prendre en compte les légères variations d'écartement qui tendent à se cumuler, notamment dans le cas de blocs de jonction longs. Avantage supplémentaire : l'excellente imprimabilité du matériau de la surface garantit un repérage durable et résistant à l'usure. Une résolution d'impression de 300 dpi offre également une très bonne lisibilité.

Vos avantages avec MultiMark

- Compatible avec les blocs de jonction modulaires Weidmüller
- Maintien ferme et impression durable
- Les bandes continues permettent de gagner du temps à l'installation
- Montage facile grâce à un matériau composite innovant
- Grandes libellés pour une lisibilité optimale
- Grande flexibilité grâce à l'indépendance vis-à-vis du fabricant

Informations générales de commande

| | | |
|------------|----------------------------|--|
| Type | DEK 5/6 MM WS | Version |
| Référence | 2007120000 | Dekafix, Terminal marker, 5 x 6 mm, Weidmueller, blanc |
| GTIN (EAN) | 4050118392104 | |
| Qté. | 600 ST | |

WTR 4/ZR/O.TNHE

Weidmüller Interface GmbH & Co. KG
Klingenbergstraße 26
D-32758 Detmold
Germany

Accessoires

www.weidmueller.com

WS 12/6



WS/ DEK

Les repères de bornes MultiMark utilisent un matériau composite innovant constitué de deux composants. Le contour rigide de la base du repère s'enclenche solidement dans le connecteur. La surface élastique rend le repère facile à installer. Ce matériau spécialement perforé permet l'étirement des bandes pour prendre en compte les légères variations d'écartement qui tendent à se cumuler, notamment dans le cas de blocs de jonction longs. Avantage supplémentaire : l'excellente imprimabilité du matériau de la surface garantit un repérage durable et résistant à l'usure. Une résolution d'impression de 300 dpi offre également une très bonne lisibilité.

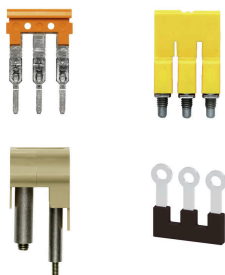
Vos avantages avec MultiMark

- Compatible avec les blocs de jonction modulaires Weidmüller
- Maintien ferme et impression durable
- Les bandes continues permettent de gagner du temps à l'installation
- Montage facile grâce à un matériau composite innovant
- Grandes libellés pour une lisibilité optimale
- Grande flexibilité grâce à l'indépendance vis-à-vis du fabricant

Informations générales de commande

| | | |
|------------|----------------------------|--|
| Type | WS 12/6 MM WS | Version |
| Référence | 2007200000 | WS, Terminal marker, 12 x 6 mm, Weidmueller, blanc |
| GTIN (EAN) | 4050118391886 | |
| Qté. | 600 ST | |

Connexions transversales



La distribution ou la multiplication d'un potentiel aux blocs de jonction adjacents est réalisée par une connexion transversale. Un effort supplémentaire de câblage peut être facilement évité. Même si les pôles sont cassés, la fiabilité des contacts dans les blocs de jonction est toujours assurée. Notre portefeuille offre des systèmes de connexion transversale enfichables et vissables pour les blocs de jonction modulaires.

Informations générales de commande

| | | |
|------------|----------------------------|--|
| Type | ZQV 4N/3 BL | Version |
| Référence | 1528080000 | Connecteur transversal (bloc de jonction), enfiché, bleu, 32 A, |
| GTIN (EAN) | 4050118333008 | Nombre de pôles: 3, Pas en mm (P): 6.10, Isolé: Oui, Largeur: 16 mm |
| Qté. | 60 ST | |
| Type | ZQV 4N/10 | Version |
| Référence | 1528090000 | Connecteur transversal (bloc de jonction), enfiché, Orange, 32 A, |
| GTIN (EAN) | 4050118332896 | Nombre de pôles: 10, Pas en mm (P): 6.10, Isolé: Oui, Largeur: 58.7 mm |
| Qté. | 20 ST | |

WTR 4/ZR/O.TNHE

Weidmüller Interface GmbH & Co. KG
 Klingenbergstraße 26
 D-32758 Detmold
 Germany

Accessoires

www.weidmueller.com

| | | |
|------------|----------------------------|--|
| Type | ZQV 4N/10 BL | Version |
| Référence | 1528230000 | Connecteur transversal (bloc de jonction), enfiché, bleu, 32 A, |
| GTIN (EAN) | 4050118333138 | Nombre de pôles: 10, Pas en mm (P): 6.10, Isolé: Oui, Largeur: 58.7 |
| Qté. | 20 ST | mm |
| Type | ZQV 4N/10 RD | Version |
| Référence | 2460740000 | Connecteur transversal (bloc de jonction), enfiché, Rouge, 32 A, |
| GTIN (EAN) | 4050118476163 | Nombre de pôles: 10, Pas en mm (P): 6.10, Isolé: Oui, Largeur: 58.7 |
| Qté. | 20 ST | mm |
| Type | ZQV 4N/2 | Version |
| Référence | 1527930000 | Connecteur transversal (bloc de jonction), enfiché, Orange, 32 A, |
| GTIN (EAN) | 4050118332766 | Nombre de pôles: 2, Pas en mm (P): 6.10, Isolé: Oui, Largeur: 9.9 mm |
| Qté. | 60 ST | |
| Type | ZQV 4N/2 BL | Version |
| Référence | 1528040000 | Connecteur transversal (bloc de jonction), enfiché, bleu, 32 A, |
| GTIN (EAN) | 4050118332773 | Nombre de pôles: 2, Pas en mm (P): 6.10, Isolé: Oui, Largeur: 9.9 mm |
| Qté. | 60 ST | |
| Type | ZQV 4N/2 RD | Version |
| Référence | 2460450000 | Connecteur transversal (bloc de jonction), enfiché, Rouge, 32 A, |
| GTIN (EAN) | 4050118476149 | Nombre de pôles: 2, Pas en mm (P): 6.10, Isolé: Oui, Largeur: 9.9 mm |
| Qté. | 60 ST | |
| Type | ZQV 4N/3 | Version |
| Référence | 1527940000 | Connecteur transversal (bloc de jonction), enfiché, Orange, 32 A, |
| GTIN (EAN) | 4050118332865 | Nombre de pôles: 3, Pas en mm (P): 6.10, Isolé: Oui, Largeur: 16 mm |
| Qté. | 60 ST | |
| Type | ZQV 4N/3 RD | Version |
| Référence | 2460810000 | Connecteur transversal (bloc de jonction), enfiché, Rouge, 32 A, |
| GTIN (EAN) | 4050118476231 | Nombre de pôles: 3, Pas en mm (P): 6.10, Isolé: Oui, Largeur: 16 mm |
| Qté. | 60 ST | |
| Type | ZQV 4N/30 | Version |
| Référence | 2561580000 | Connecteur transversal (bloc de jonction), enfiché, Orange, 32 A, |
| GTIN (EAN) | 4050118570113 | Nombre de pôles: 30, Pas en mm (P): 6.10, Isolé: Oui, Largeur: 181.7 |
| Qté. | 5 ST | mm |
| Type | ZQV 4N/30 BL | Version |
| Référence | 2561610000 | Connecteur transversal (bloc de jonction), enfiché, bleu, 32 A, |
| GTIN (EAN) | 4050118569971 | Nombre de pôles: 30, Pas en mm (P): 6.10, Isolé: Oui, Largeur: 181.7 |
| Qté. | 5 ST | mm |
| Type | ZQV 4N/30 RD | Version |
| Référence | 2561600000 | Connecteur transversal (bloc de jonction), enfiché, Rouge, 32 A, |
| GTIN (EAN) | 4050118569964 | Nombre de pôles: 30, Pas en mm (P): 6.10, Isolé: Oui, Largeur: 181.7 |
| Qté. | 5 ST | mm |
| Type | ZQV 4N/32 | Version |
| Référence | 2561670000 | Connecteur transversal (bloc de jonction), enfiché, Orange, 32 A, |
| GTIN (EAN) | 4050118570175 | Nombre de pôles: 32, Pas en mm (P): 6.10, Isolé: Oui, Largeur: 193.9 |
| Qté. | 5 ST | mm |
| Type | ZQV 4N/4 | Version |
| Référence | 1527970000 | Connecteur transversal (bloc de jonction), enfiché, Orange, 32 A, |
| GTIN (EAN) | 4050118332889 | Nombre de pôles: 4, Pas en mm (P): 6.10, Isolé: Oui, Largeur: 22.1 |
| Qté. | 60 ST | mm |
| Type | ZQV 4N/4 BL | Version |
| Référence | 1528120000 | Connecteur transversal (bloc de jonction), enfiché, bleu, 32 A, |
| GTIN (EAN) | 4050118332872 | Nombre de pôles: 4, Pas en mm (P): 6.10, Isolé: Oui, Largeur: 22.1 |
| Qté. | 60 ST | mm |

WTR 4/ZR/O.TNHE

Weidmüller Interface GmbH & Co. KG
 Klingenbergstraße 26
 D-32758 Detmold
 Germany

Accessoires

www.weidmueller.com

| | | |
|------------|----------------------------|--|
| Type | ZQV 4N/4 RD | Version |
| Référence | 2460800000 | Connecteur transversal (bloc de jonction), enfiché, Rouge, 32 A, |
| GTIN (EAN) | 4050118476224 | Nombre de pôles: 4, Pas en mm (P): 6.10, Isolé: Oui, Largeur: 22.1 |
| Qté. | 60 ST | mm |
| Type | ZQV 4N/5 | Version |
| Référence | 1527980000 | Connecteur transversal (bloc de jonction), enfiché, Orange, 32 A, |
| GTIN (EAN) | 4050118332759 | Nombre de pôles: 5, Pas en mm (P): 6.10, Isolé: Oui, Largeur: 28.2 |
| Qté. | 60 ST | mm |
| Type | ZQV 4N/5 BL | Version |
| Référence | 1528140000 | Connecteur transversal (bloc de jonction), enfiché, bleu, 32 A, |
| GTIN (EAN) | 4050118333015 | Nombre de pôles: 5, Pas en mm (P): 6.10, Isolé: Oui, Largeur: 28.2 |
| Qté. | 60 ST | mm |
| Type | ZQV 4N/5 RD | Version |
| Référence | 2460790000 | Connecteur transversal (bloc de jonction), enfiché, Rouge, 32 A, |
| GTIN (EAN) | 4050118476217 | Nombre de pôles: 5, Pas en mm (P): 6.10, Isolé: Oui, Largeur: 28.2 |
| Qté. | 60 ST | mm |
| Type | ZQV 4N/50 | Version |
| Référence | 1528130000 | Connecteur transversal (bloc de jonction), enfiché, Orange, 32 A, |
| GTIN (EAN) | 4050118332902 | Nombre de pôles: 50, Pas en mm (P): 6.10, Isolé: Oui, Largeur: 303.7 |
| Qté. | 5 ST | mm |
| Type | ZQV 4N/50 BL | Version |
| Référence | 1528240000 | Connecteur transversal (bloc de jonction), enfiché, bleu, 32 A, |
| GTIN (EAN) | 4050118333121 | Nombre de pôles: 50, Pas en mm (P): 6.10, Isolé: Oui, Largeur: 303.7 |
| Qté. | 5 ST | mm |
| Type | ZQV 4N/50 RD | Version |
| Référence | 2460730000 | Connecteur transversal (bloc de jonction), enfiché, Rouge, 32 A, |
| GTIN (EAN) | 4050118476156 | Nombre de pôles: 50, Pas en mm (P): 6.10, Isolé: Oui, Largeur: 303.7 |
| Qté. | 5 ST | mm |
| Type | ZQV 4N/6 | Version |
| Référence | 1527990000 | Connecteur transversal (bloc de jonction), enfiché, Orange, 32 A, |
| GTIN (EAN) | 4050118332919 | Nombre de pôles: 6, Pas en mm (P): 6.10, Isolé: Oui, Largeur: 34.3 |
| Qté. | 20 ST | mm |
| Type | ZQV 4N/6 BL | Version |
| Référence | 1528170000 | Connecteur transversal (bloc de jonction), enfiché, bleu, 32 A, |
| GTIN (EAN) | 4050118332926 | Nombre de pôles: 6, Pas en mm (P): 6.10, Isolé: Oui, Largeur: 34.3 |
| Qté. | 20 ST | mm |
| Type | ZQV 4N/6 RD | Version |
| Référence | 2460780000 | Connecteur transversal (bloc de jonction), enfiché, Rouge, 32 A, |
| GTIN (EAN) | 4050118476200 | Nombre de pôles: 6, Pas en mm (P): 6.10, Isolé: Oui, Largeur: 34.3 |
| Qté. | 20 ST | mm |
| Type | ZQV 4N/7 | Version |
| Référence | 1528020000 | Connecteur transversal (bloc de jonction), enfiché, Orange, 32 A, |
| GTIN (EAN) | 4050118332780 | Nombre de pôles: 7, Pas en mm (P): 6.10, Isolé: Oui, Largeur: 40.4 |
| Qté. | 20 ST | mm |
| Type | ZQV 4N/7 BL | Version |
| Référence | 1528180000 | Connecteur transversal (bloc de jonction), enfiché, bleu, 32 A, |
| GTIN (EAN) | 4050118333114 | Nombre de pôles: 7, Pas en mm (P): 6.10, Isolé: Oui, Largeur: 40.4 |
| Qté. | 20 ST | mm |
| Type | ZQV 4N/7 RD | Version |
| Référence | 2460770000 | Connecteur transversal (bloc de jonction), enfiché, Rouge, 32 A, |
| GTIN (EAN) | 4050118476194 | Nombre de pôles: 7, Pas en mm (P): 6.10, Isolé: Oui, Largeur: 40.4 |
| Qté. | 20 ST | mm |

WTR 4/ZR/O.TNHE

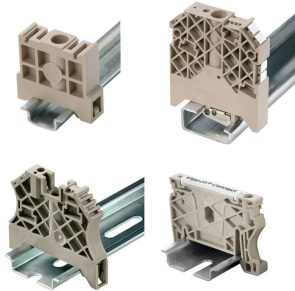
Weidmüller Interface GmbH & Co. KG
 Klingenbergstraße 26
 D-32758 Detmold
 Germany

www.weidmueller.com

Accessoires

| | | |
|------------|----------------------------|--|
| Type | ZQV 4N/8 | Version |
| Référence | 1528030000 | Connecteur transversal (bloc de jonction), enfiché, Orange, 32 A, |
| GTIN (EAN) | 4050118332841 | Nombre de pôles: 8, Pas en mm (P): 6.10, Isolé: Oui, Largeur: 46.5 |
| Qté. | 20 ST | mm |
| Type | ZQV 4N/8 BL | Version |
| Référence | 1528190000 | Connecteur transversal (bloc de jonction), enfiché, bleu, 32 A, |
| GTIN (EAN) | 4050118332858 | Nombre de pôles: 8, Pas en mm (P): 6.10, Isolé: Oui, Largeur: 46.5 |
| Qté. | 20 ST | mm |
| Type | ZQV 4N/8 RD | Version |
| Référence | 2460760000 | Connecteur transversal (bloc de jonction), enfiché, Rouge, 32 A, |
| GTIN (EAN) | 4050118476187 | Nombre de pôles: 8, Pas en mm (P): 6.10, Isolé: Oui, Largeur: 46.5 |
| Qté. | 20 ST | mm |
| Type | ZQV 4N/9 | Version |
| Référence | 1528070000 | Connecteur transversal (bloc de jonction), enfiché, Orange, 32 A, |
| GTIN (EAN) | 4050118332797 | Nombre de pôles: 9, Pas en mm (P): 6.10, Isolé: Oui, Largeur: 52.6 |
| Qté. | 20 ST | mm |
| Type | ZQV 4N/9 BL | Version |
| Référence | 1528220000 | Connecteur transversal (bloc de jonction), enfiché, bleu, 32 A, |
| GTIN (EAN) | 4050118333107 | Nombre de pôles: 9, Pas en mm (P): 6.10, Isolé: Oui, Largeur: 52.6 |
| Qté. | 20 ST | mm |
| Type | ZQV 4N/9 RD | Version |
| Référence | 2460750000 | Connecteur transversal (bloc de jonction), enfiché, Rouge, 32 A, |
| GTIN (EAN) | 4050118476170 | Nombre de pôles: 9, Pas en mm (P): 6.10, Isolé: Oui, Largeur: 52.6 |
| Qté. | 20 ST | mm |

Equerre de blocage



Pour maintenir correctement les blocs de jonction et éviter qu'ils glissent, Weidmüller propose des équerres de blocage. Il existe des versions vissées et non vissées. Il est possible de placer des repères sur les équerres de blocage ainsi que des repères de groupe et il est possible de mettre des fiches de contrôle.

Informations générales de commande

| | | |
|------------|----------------------------|-----------------------------|
| Type | ZST ZQV4N | Version |
| Référence | 2796110000 | Série Z, Support collecteur |
| GTIN (EAN) | 4064675123248 | |
| Qté. | 50 ST | |