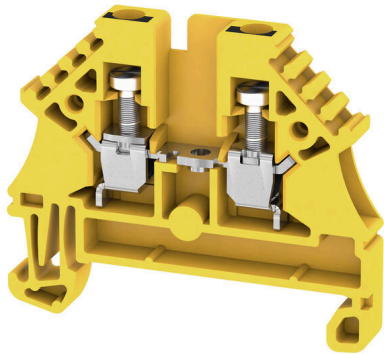


## WDU 2.5N GE/SW

**Weidmüller Interface GmbH & Co. KG**  
Klingenbergstraße 26  
D-32758 Detmold  
Germany

[www.weidmueller.com](http://www.weidmueller.com)



L'alimentation en énergie, signaux et données est une exigence classique en ingénierie électrique et en réalisation d'armoires. Le matériau isolant, la technique de raccordement et la conception des blocs de jonction sont les caractéristiques distinctives. Un bloc de jonction traversant est adapté pour relier et/ou raccorder un ou plusieurs conducteurs. Ils peuvent avoir un ou plusieurs niveaux de raccordement qui ont le même potentiel ou qui sont isolés les uns par rapport aux autres.

### Informations générales de commande

Version	Bloc de jonction traversant, Raccordement vissé, noir/jaune, 2.5 mm <sup>2</sup> , 24 A, 500 V, Nombre de raccordements: 2
Référence	<a href="#">2429780000</a>
Type	WDU 2.5N GE/SW
GTIN (EAN)	4050118438642
Qté.	100 Pièce

## WDU 2.5N GE/SW

Weidmüller Interface GmbH & Co. KG  
Klingenbergstraße 26  
D-32758 Detmold  
Germany

www.weidmueller.com

## Caractéristiques techniques

## Agréments

Agréments



ROHS Conforme

## Dimensions et poids

Profondeur	37 mm	Profondeur (pouces)	1.4567 inch
Hauteur	44 mm	Hauteur (pouces)	1.7323 inch
Largeur	5.1 mm	Largeur (pouces)	0.2008 inch
Poids net	5.34 g		

## Températures

Température de stockage	-25 °C...55 °C	Température ambiante	-60 °C...85 °C
Température d'utilisation permanente, min.	-60 °C	Température d'utilisation permanente, max.	130 °C

## Conformité environnementale du produit

Statut de conformité RoHS	Conforme sans exemption		
REACH SVHC	Pas de SVHC au-dessus de 0,1 % en poids		
Empreinte carbone du produit	Du berceau à la porte	0,061 kg CO2 eq.	

## Classifications

ETIM 8.0	EC000897	ETIM 9.0	EC000897
ETIM 10.0	EC000897	ECLASS 14.0	27-25-01-01
ECLASS 15.0	27-25-01-01		

## Caractéristiques nominales selon IECEX/ATEX

Certificat N° (ATEX)	DEMKO14ATEX1338U	Certificat N° (IECEX)	IECEXULD14.0005U
Tension max. (ATEX)	440 V	Courant (ATEX)	24 A
Section max. du conducteur (ATEX)	2.5 mm <sup>2</sup>	Tension max. (IECEX)	440 V
Courant (IECEX)	24 A	Section max. du conducteur (IECEX)	2.5 mm <sup>2</sup>
Identification EN 60079-7	Ex eb II C Gb	Plaque de marquage Ex 2014/34/EU II 2 G D	

## Autres caractéristiques techniques

Version à I#92épreuve de I#92explosion	Oui	Type de montage	monté
--	-----	-----------------	-------

## Caractéristiques des matériaux

Matériau de base	Wemid	Couleur	noir/jaune
Classe d'inflammabilité selon UL 94	V-0		

## Caractéristiques du système

Version	Raccordement vissé, pour connexion transversale à visser	Flasque de fermeture nécessaire	Non
Nombre de polarités	1	Nombre d'étages	1

## WDU 2.5N GE/SW

**Weidmüller Interface GmbH & Co. KG**  
 Klingenbergstraße 26  
 D-32758 Detmold  
 Germany

www.weidmueller.com

## Caractéristiques techniques

Nombre de points de contact par étage	2	Nombre de potentiels par étage	1
Etages internes pontés	Non	Barrette de liaison équipée	TS 35

### Caractéristiques nominales

Section nominale	2.5 mm <sup>2</sup>	Tension nominale	500 V
Tension nominale DC	500 V	Courant nominal	24 A
Courant avec conducteur max.	24 A	Normes	IEC 60947-7-1
Résistance de passage selon CEI 60947-7-x	1.33 mΩ	Puissance dissipée conformément à CEI 60947-7-x	0.77 W

### Conducteur raccordable (autre raccordement)

Type de raccordement, autre raccordement	Raccordement vissé
--	--------------------

### Généralités

Section de raccordement du conducteur, AWG 12 AWG, max.	Section de raccordement du conducteur, AWG 30 AWG, min.
Normes	IEC 60947-7-1
Barrette de liaison équipée	TS 35

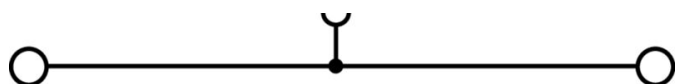
### Raccordement (raccordement nominal)

Section de raccordement du conducteur, AWG 12 AWG, max.	Sens de raccordement	latéralement
Couple de serrage, max.	Couple de serrage, min.	0.4 Nm
Type de raccordement	Nombre de raccords	2
Plage de serrage, max.	Plage de serrage, min.	0.05 mm <sup>2</sup>
Section de raccordement du conducteur, AWG 30 AWG, min.	Section de raccordement du conducteur, 2.5 mm <sup>2</sup> souple avec embout DIN 46228/4, max.	
Section de raccordement du conducteur, 0.05 mm <sup>2</sup> souple avec embout DIN 46228/4, min.	Section de raccordement du conducteur, 4 mm <sup>2</sup> souple avec embout DIN 46228/1, max.	
Section de raccordement du conducteur, 0.05 mm <sup>2</sup> souple, min.	Section de raccordement du conducteur, 4 mm <sup>2</sup> souple, max.	
Section de raccordement, semi-rigide, 0.05 mm <sup>2</sup> min.	Section de raccordement, semi-rigide, 4 mm <sup>2</sup> max.	
Section de raccordement du conducteur, 0.05 mm <sup>2</sup> rigide, min.	Section de raccordement du conducteur, 4 mm <sup>2</sup> rigide, max.	
	Section de raccordement, souple, min.	0.05 mm <sup>2</sup>

## Fiche de données

### WDU 2.5N GE/SW

## Dessins



## WDU 2.5N GE/SW

**Weidmüller Interface GmbH & Co. KG**  
Klingenbergstraße 26  
D-32758 Detmold  
Germany

www.weidmueller.com

## Accessoires

### Connexions transversales



La distribution ou la multiplication d'un potentiel aux blocs de jonction adjacents est réalisée par une connexion transversale. Un effort supplémentaire de câblage peut être facilement évité. Même si les pôles sont cassés, la fiabilité des contacts dans les blocs de jonction est toujours assurée. Notre portefeuille offre des systèmes de connexion transversale enfichables et vissables pour les blocs de jonction modulaires.

### Informations générales de commande

Type	WQV 2.5/2	Version
Référence	<a href="#">1053660000</a>	Connecteur transversal (bloc de jonction), Vissé, jaune, 32 A, Nombre de pôles: 2, Pas en mm (P): 5.10, Isolé: Oui, Largeur: 7 mm
GTIN (EAN)	4008190031121	
Qté.	50 ST	
Type	WQV 2.5/3	Version
Référence	<a href="#">1053760000</a>	Connecteur transversal (bloc de jonction), Vissé, jaune, 32 A, Nombre de pôles: 3, Pas en mm (P): 5.10, Isolé: Oui, Largeur: 7 mm
GTIN (EAN)	4008190058999	
Qté.	50 ST	
Type	WQV 2.5/4	Version
Référence	<a href="#">1053860000</a>	Connecteur transversal (bloc de jonction), Vissé, jaune, 32 A, Nombre de pôles: 4, Pas en mm (P): 5.10, Isolé: Oui, Largeur: 7 mm
GTIN (EAN)	4008190049706	
Qté.	50 ST	
Type	WQV 2.5/10	Version
Référence	<a href="#">1054460000</a>	Connecteur transversal (bloc de jonction), Vissé, jaune, 32 A, Nombre de pôles: 10, Pas en mm (P): 5.10, Isolé: Oui, Largeur: 7 mm
GTIN (EAN)	4008190135089	
Qté.	20 ST	

### Flasques de fermeture et plaques de séparation



Les plaques de séparation et les plaques d'extrémité sont des accessoires essentiels pour les blocs de jonction. Les plaques de séparation assurent la séparation optique et électrique des différents potentiels et groupes fonctionnels, augmentant la sécurité et assurant une structure claire à l'intérieur de l'armoire de commande. Les plaques d'extrémité ferment la rangée de bloc de jonction sur les côtés, protègent contre le contact avec des pièces sous tension et assurent une finition propre et stable. Les deux composants sont parfaitement adaptés aux séries de blocs de jonction Weidmüller respectives, contribuant ainsi à un câblage sûr, conforme et professionnel.

### Informations générales de commande

Type	WAP WDU2.5N/4N	Version
Référence	<a href="#">1060000000</a>	Plaque d'extrémité pour blocs de jonction, Beige foncé, Hauteur: 44 mm, Largeur: 1.5 mm, V-O, Wemid, enclipsable: Non
GTIN (EAN)	4008190149154	
Qté.	50 ST	
Type	WAP WDU2.5N/4N BL	Version
Référence	<a href="#">1060080000</a>	Plaque d'extrémité pour blocs de jonction, bleu, Hauteur: 44 mm, Largeur: 1.5 mm, V-O, Wemid, enclipsable: Non
GTIN (EAN)	4008190097172	
Qté.	50 ST	

## WDU 2.5N GE/SW

**Weidmüller Interface GmbH & Co. KG**  
 Klingenbergstraße 26  
 D-32758 Detmold  
 Germany

www.weidmueller.com

## Accessoires

### Équerre de blocage



Pour maintenir correctement les blocs de jonction et éviter qu'ils glissent, Weidmüller propose des équerres de blocage. Il existe des versions vissées et non vissées. Il est possible de placer des repères sur les équerres de blocage ainsi que des repères de groupe et il est possible de mettre des fiches de contrôle.

### Informations générales de commande

Type	WEW 35/2	Version	
Référence	<a href="#">1061200000</a>	Équerre de blocage, Beige foncé, TS 35, HB, Wemid, Largeur: 8 mm,	
GTIN (EAN)	4008190030230	100 °C	
Qté.	50 ST		

### Adaptateur de test et prises de test

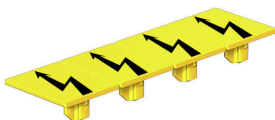


Adaptateurs de test et fiches de contrôle sont utilisés pour le raccordement électrique entre les blocs de jonction et l'équipement de tester. De cette façon, un contact électrique peut être établi à l'état filaire et les mesures peuvent être faites facilement.

### Informations générales de commande

Type	WTA 1 WDU1.5	Version	
Référence	<a href="#">1632290000</a>	Adaptateur de test (bloc de jonction), 1,5 mm <sup>2</sup> , 250 V, 6 A	
GTIN (EAN)	4008190257361		
Qté.	25 ST		
Type	WTA 1/ZA WDU1.5	Version	
Référence	<a href="#">1632300000</a>	Adaptateur de test (bloc de jonction), 1,5 mm <sup>2</sup> , 250 V, 6 A	
GTIN (EAN)	4008190257354		
Qté.	25 ST		

### Protection de signalisation d'alarmes



Signalisation d'alarmes protections avec un symbole flash fournissent plus de sécurité pour l'homme et la machine. Ils sont utilisés lorsque la tension externe doit être indiquée dans l'application.

## WDU 2.5N GE/SW

**Weidmüller Interface GmbH & Co. KG**  
Klingenbergstraße 26  
D-32758 Detmold  
Germany

www.weidmueller.com

## Accessoires

### Informations générales de commande

Type	WAD 4 WS	Version
Référence	<a href="#">1072100000</a>	Protection de bloc de jonction, blanc, PA 66, Hauteur: 19.8 mm,
GTIN (EAN)	4008190446116	Largeur: 4.5 mm, Profondeur: 9.6 mm, V-2
Qté.	50 ST	
Type	WAD 4 GE BED	Version
Référence	<a href="#">1072000000</a>	Protection de bloc de jonction, jaune, PA 66, Hauteur: 19.8 mm,
GTIN (EAN)	4008190446109	Largeur: 4.5 mm, Profondeur: 9.6 mm, V-2
Qté.	50 ST	

### Vierge



Le repère Dekafix (DEK) permet un repérage universel de tous les conducteurs et connecteurs débrochables, ainsi que des sous-ensembles électroniques. Le système convient idéalement aux courtes séquences de chiffres et dispose d'un large éventail de repères déjà imprimés. Montage sur bande pour pose rapide, en une seule étape. Le résultat d'impression est facile à lire, riche en contrastes et disponible en plusieurs largeurs.

- Large gamme de repérages prêts à l'emploi
  - Montage en bande pour pose rapide
  - Repères de conducteurs, adaptés à tous les câbles Weidmüller
  - Disponible en MultiCard vierge ou avec impression standard
- Pour impression personnalisée : Veuillez nous envoyer un fichier dans le format de notre logiciel de repérage M-Print PRO ou M-Print PRO Online (sans installation) pour vos spécifications de repérage.

### Informations générales de commande

Type	DEK 5/5 MC NE WS	Version
Référence	<a href="#">1609801044</a>	Dekafix, Terminal marker, 5 x 5 mm, Pas en mm (P): 5.00
GTIN (EAN)	4008190397111	Weidmueller, blanc
Qté.	1000 ST	
Type	WS 12/5 MC NE WS	Version
Référence	<a href="#">1609860000</a>	WS, Terminal marker, 12 x 5 mm, Pas en mm (P): 5.00 Weidmueller,
GTIN (EAN)	4008190203481	Allen-Bradley, blanc
Qté.	720 ST	

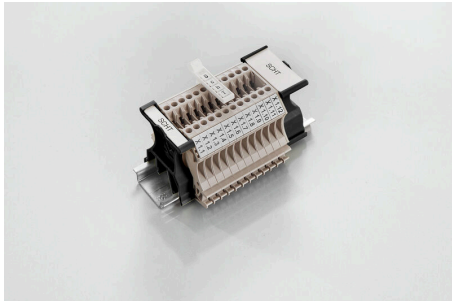
## WDU 2.5N GE/SW

**Weidmüller Interface GmbH & Co. KG**  
Klingenbergstraße 26  
D-32758 Detmold  
Germany

www.weidmueller.com

## Accessoires

### Variantes porte-étiquettes SchT



Les supports de repérage de groupe SchT 5 S sont encliquetés directement sur les rails profilés TS 32 (G-rail) ou TS 35 (top-hat rail). Le repérage du bornier peut ainsi être réalisé indépendamment des bornes et du type de borne.

Les SchT 5 et SchT 5 S disposent de bandes de protection ESO 5 et STR 5.

Le SchT 7 est un support de repérage de groupe articulé pour les repères enfichables, qui offre un accès facile à la vis de fixation.

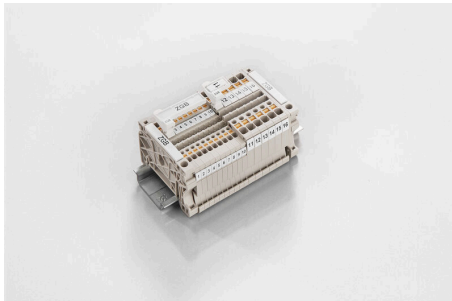
Le SchT 7 dispose de bandes de protection ESO 7, STR 7 ou DEK 5.

Les repères enfichables et les bandes de protection se trouvent dans les « Accessoires ».

### Informations générales de commande

Type	SCHT 7	Version
Référence	<a href="#">0517960000</a>	SCHT, Terminal marker, 39.3 x 8 mm, Pas en mm (P): 7.00
GTIN (EAN)	4008190001742	Weidmueller, blanc
Qté.	20 ST	

### Support de repères de groupe basculant ZGB



Le ZGB 15 est un support de repérage de groupe articulé. Le support de repérage peut accueillir les repères de blocs de jonction dekafix 5 et WS 12/5 ou le repère enfichable ESO 15.

Le ZGB 30 est un support de repérage de groupe articulé. Le support de repérage peut accueillir les repères de blocs de jonction dekafix 5 et WS 12/5 ou le repère enfichable ESO 7.

Les repères enfichables et les bandes de protection se trouvent dans les « Accessoires ».

### Informations générales de commande

Type	ZGB 15	Version
Référence	<a href="#">1636530000</a>	Repères de bornes, Terminal marker, 15 x 7 mm, Pas en mm (P): 5.00
GTIN (EAN)	4008190297053	Weidmueller, blanc
Qté.	20 ST	
Type	ZGB 30	Version
Référence	<a href="#">1611930000</a>	Repères de bornes, Terminal marker, 32 x 7 mm, Pas en mm (P): 5.00
GTIN (EAN)	4008190002251	Weidmueller, blanc
Qté.	20 ST	

## WDU 2.5N GE/SW

**Weidmüller Interface GmbH & Co. KG**  
 Klingenbergstraße 26  
 D-32758 Detmold  
 Germany

## Accessoires

www.weidmueller.com

### Adaptateur de test et prises de test



Adaptateurs de test et fiches de contrôle sont utilisés pour le raccordement électrique entre les blocs de jonction et l'équipement de tester. De cette façon, un contact électrique peut être établi à l'état filaire et les mesures peuvent être faites facilement.

### Informations générales de commande

Type	STB 8.5/D4/2.3/M2.5 AKZ	Version	
Référence	<a href="#">0215700000</a>	Accessoires, Étui	
GTIN (EAN)	4008190184872		
Qté.	50 ST		

### Support de repère



Le support de repérage offre la possibilité de montage supplémentaire de repérages standard avec un pas de 5 ou 5,1 mm. Les supports coudés peuvent éventuellement être assemblés par encliquetage et pourraient être montés dans tous les canaux de repérage de standard des blocs de jonction modulaires Klippon®. Les types de repérage de montage se trouvent sous les accessoires respectifs du support de repère de désignation.

### Informations générales de commande

Type	BZT 1 WS 10/5	Version	
Référence	<a href="#">1805490000</a>	Accessoires, Support de repère	
GTIN (EAN)	4032248270231		
Qté.	100 ST		
Type	BZT 1 ZA WS 10/5	Version	
Référence	<a href="#">1805520000</a>	Accessoires, Support de repère	
GTIN (EAN)	4032248270248		
Qté.	100 ST		

## WDU 2.5N GE/SW

**Weidmüller Interface GmbH & Co. KG**  
Klingenbergstraße 26  
D-32758 Detmold  
Germany

www.weidmueller.com

## Accessoires

### WS 12/5



#### WS/ DEK

Les repères de bornes MultiMark utilisent un matériau composite innovant constitué de deux composants. Le contour rigide de la base du repère s'enclenche solidement dans le connecteur. La surface élastique rend le repère facile à installer. Ce matériau spécialement perforé permet l'étirement des bandes pour prendre en compte les légères variations d'écartement qui tendent à se cumuler, notamment dans le cas de blocs de jonction longs. Avantage supplémentaire : l'excellente imprimabilité du matériau de la surface garantit un repérage durable et résistant à l'usure. Une résolution d'impression de 300 dpi offre également une très bonne lisibilité.

Vos avantages avec MultiMark

- Compatible avec les blocs de jonction modulaires Weidmüller
- Maintien ferme et impression durable
- Les bandes continues permettent de gagner du temps à l'installation
- Montage facile grâce à un matériau composite innovant
- Grandes libellés pour une lisibilité optimale
- Grande flexibilité grâce à l'indépendance vis-à-vis du fabricant

#### Informations générales de commande

Type	WS 12/5 MM WS	Version	
Référence	<a href="#">2007190000</a>	WS, Terminal marker, 12 x 5 mm, Weidmueller, blanc	
GTIN (EAN)	4050118392036		
Qté.	800 ST		

### Flasques de fermeture et plaques de séparation



Les plaques de séparation et les plaques d'extrémité sont des accessoires essentiels pour les blocs de jonction. Les plaques de séparation assurent la séparation optique et électrique des différents potentiels et groupes fonctionnels, augmentant la sécurité et assurant une structure claire à l'intérieur de l'armoire de commande. Les plaques d'extrémité ferment la rangée de bloc de jonction sur les côtés, protègent contre le contact avec des pièces sous tension et assurent une finition propre et stable. Les deux composants sont parfaitement adaptés aux séries de blocs de jonction Weidmüller respectives, contribuant ainsi à un câblage sûr, conforme et professionnel.

#### Informations générales de commande

Type	WAP WDU2.5N/4N GE	Version	
Référence	<a href="#">1060090000</a>	Plaque d'extrémité pour blocs de jonction, jaune, Hauteur: 44 mm,	
GTIN (EAN)	4008190097905	Largeur: 1.5 mm, V-0, Wemid, enclipsable: Non	
Qté.	50 ST		

## WDU 2.5N GE/SW

**Weidmüller Interface GmbH & Co. KG**  
 Klingenbergstraße 26  
 D-32758 Detmold  
 Germany

www.weidmueller.com

## Accessoires

Type	WAP WDU2.5N/4N OR	Version
Référence	<a href="#">1060060000</a>	Série W, Plaque d'extrémité, Orange, 1.5 mm
GTIN (EAN)	4008190031619	
Qté.	50 ST	
Type	WAP WDU2.5N/4N RT	Version
Référence	<a href="#">2932440000</a>	Plaque d'extrémité pour blocs de jonction, Rouge, Hauteur: 44 mm,
GTIN (EAN)	4099986672239	Largeur: 1.5 mm, V-0, Wemid, enclipsable: Non
Qté.	50 ST	
Type	WAP WDU2.5N/4N SW	Version
Référence	<a href="#">2932420000</a>	Plaque d'extrémité pour blocs de jonction, noir, Hauteur: 44 mm,
GTIN (EAN)	4099986672215	Largeur: 1.5 mm, V-0, Wemid, enclipsable: Non
Qté.	50 ST	
Type	WAP WDU2.5N/4N WS	Version
Référence	<a href="#">2932430000</a>	Plaque d'extrémité pour blocs de jonction, blanc, Hauteur: 44 mm,
GTIN (EAN)	4099986672222	Largeur: 1.5 mm, V-0, Wemid, enclipsable: Non
Qté.	50 ST	