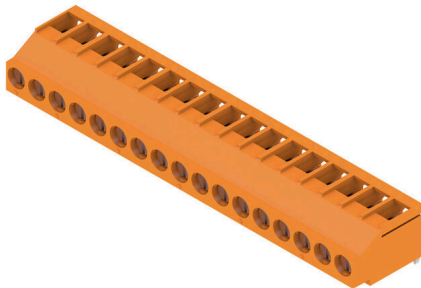


LL 5.00/17/180 3.2SN OR BX

Weidmüller Interface GmbH & Co. KG
 Klingenbergstraße 26
 D-32758 Detmold
 Germany

www.weidmueller.com

Illustration du produit



32 A et 6 mm² de section sont les caractéristiques de ce bloc de jonction pour circuit imprimé avec raccordement à étrier éprouvé, au pas de 5,00 et 5,08 mm. Orientation de la sortie à 90°.

Informations générales de commande

Version	Bloc de jonction pour circuit imprimé, 5.00 mm, Nombre de pôles: 17, 180°, Longueur du picot à souder (l): 3.2 mm, étamé, Orange, Raccordement vissé, Plage de serrage, max.: 6 mm ² , Boîte
Référence	2429650000
Type	LL 5.00/17/180 3.2SN OR BX
GTIN (EAN)	4050118438994
Qté.	18 Pièce
Indices de produit	IEC: 500 V / 32.5 A / 0.5 - 6 mm ² UL: 300 V / 20 A / AWG 26 - AWG 12
Emballage	Boîte

LL 5.00/17/180 3.2SN OR BX

Weidmüller Interface GmbH & Co. KG
 Klingenbergstraße 26
 D-32758 Detmold
 Germany

www.weidmueller.com

Caractéristiques techniques

Agréments

Agréments



ROHS	Conforme
UL File Number Search	Site Web UL
Certificat N° (UR)	E60693

Dimensions et poids

Profondeur	17.1 mm	Profondeur (pouces)	0.6732 inch
Hauteur	14.2 mm	Hauteur (pouces)	0.5591 inch
Hauteur version la plus basse	11 mm	Largeur	85 mm
Largeur (pouces)	3.3464 inch	Poids net	24.57 g

Conformité environnementale du produit

Statut de conformité RoHS	Conforme sans exemption
REACH SVHC	Pas de SVHC au-dessus de 0,1 % en poids

Classifications

ETIM 8.0	EC002643	ETIM 9.0	EC002643
ETIM 10.0	EC002643	ECLASS 14.0	27-46-01-01
ECLASS 15.0	27-46-01-01		

Conducteurs indiqués pour raccordement

Plage de serrage, min.	0.13 mm ²
Plage de serrage, max.	6 mm ²
Section de raccordement du conducteur, AWG 26 AWG, min.	
Section de raccordement du conducteur, AWG 12 AWG, max.	
Rigide, min. H05(07) V-U	0.5 mm ²
Rigide, max. H05(07) V-U	6 mm ²
souple, min. H05(07) V-K	0.5 mm ²
souple, max. H05(07) V-K	4 mm ²
avec embout isolé DIN 46 228/4, min.	0.5 mm ²
avec embout isolé DIN 46 228/4, max.	2.5 mm ²
avec embout, DIN 46228 pt 1, min.	0.5 mm ²
avec embout selon DIN 46 228/1, max.	2.5 mm ²
Jauge à bouchon selon EN 60999 a x b ; 2,8 mm x 2,4 mm; 3,0 mm ∅	

Raccordement	Section pour le raccordement du conducteur	Type	câblage fin
		nominal	0.5 mm ²
Embout		Longueur de dénudage	nominal 8 mm
		Embout recommandé	H0.5/12 OR
		Longueur de dénudage	nominal 6 mm
		Embout recommandé	H0.5/6
Raccordement	Section pour le raccordement du conducteur	Type	câblage fin
		nominal	0.75 mm ²
Embout		Longueur de dénudage	nominal 8 mm
		Embout recommandé	H0.75/12 W
		Longueur de dénudage	nominal 6 mm

LL 5.00/17/180 3.2SN OR BX

Weidmüller Interface GmbH & Co. KG
Klingenbergstraße 26
D-32758 Detmold
Germany

www.weidmueller.com

Caractéristiques techniques

		Embout recommandé H0,75/6
Section pour le raccordement du conducteur	Type	câblage fin
	nominal	1 mm ²
Embout	Longueur de dénudage	nominal 8 mm
	Embout recommandé	H1,0/12 GE
	Longueur de dénudage	nominal 6 mm
	Embout recommandé	H1,0/6

Texte de référence Choisissez la longueur des embouts en fonction du produit et de la tension nominale., Le diamètre extérieur du collier plastique ne doit pas être plus grand que le pas (P)

Paramètres du système

Famille de produits	OMNIMATE Signal - série LL	Technique de raccordement de conducteurs	Raccordement vissé
Propriété, bornes de serrage	WireReady	Montage sur le circuit imprimé	Raccordement soudé THT
Orientation de la sortie du conducteur	180°	Pas en mm (P)	5.00 mm
Pas en pouces (P)	0.197 "	Nombre de pôles	17
Nombre de pôles	1	Juxtaposables côté client	Oui
Nombre de séries	1	nombre maximal de pôles juxtaposables	24 par rangée
Longueur du picot à souder (l)	3.2 mm	Dimensions du picot à souder	0,75 x 0,9 mm
Diamètre du trou d'implantation (D)	1.3 mm	Tolérance du diamètre du trou d'implantation (D)	+ 0,1 mm
Nombre de picots par pôle	1	Lame de tournevis	0,6 x 3,5
Norme lame de tournevis	DIN 5264	Couple de serrage, min.	0.5 Nm
Couple de serrage, max.	0.6 Nm	Vis de serrage	M 3
Longueur de dénudage	6 mm	L1 en mm	80.00 mm
L1 en pouce	3.152 "	Protection au toucher selon DIN VDE 0470	IP 20
Protection au toucher selon DIN VDE 57 106	protection doigt	Degré de protection	IP20
Résistance de passage	1,20 mΩ		

Données des matériaux

Matériau isolant	Wemid (PA)	Couleur	Orange
Tableau des couleurs (similaire)	RAL 2000	Groupe de matériaux isolants	I
Indice de Poursuite Comparatif (CTI)	≥ 600	Moisture Level (MSL)	
Classe d'inflammabilité selon UL 94	V-0	Matériau des contacts	Alliage de cuivre
Surface du contact	étamé	Traitement	SN 4-6 µm
Type étamé	mat	Structure en couches du raccordement soudé	4...6 µm Sn matt
Température de stockage, min.	-40 °C	Température de stockage, max.	70 °C
Température de fonctionnement , min.	-50 °C	Température de fonctionnement , max.	120 °C
Plage de température montage, min.	-25 °C	Plage de température montage, max.	120 °C

Données nominales selon CEI

testé selon la norme	IEC 60664-1, IEC 61984	Courant nominal, nombre de pôles min. (Tu = 20 °C)	32.5 A
Courant nominal, nombre de pôles max. (Tu = 20 °C)	26 A	Courant nominal, nombre de pôles min. (Tu = 40 °C)	27.5 A
Courant nominal, nombre de pôles max. (Tu = 40 °C)	22 A	Tension de choc nominale pour classe de surtension/Degré de pollution II/2	500 V
Tension de choc nominale pour classe de surtension/Degré de pollution III/2	320 V	Tension de choc nominale pour classe de surtension/Degré de pollution III/3	250 V
Tension de choc nominale pour classe de surtension/Degré de pollution II/2	4 kV	Tension de choc nominale pour classe de surtension/Degré de pollution III/2	4 kV
Tension de choc nominale pour classe de surtension/Degré de pollution III/3	4 kV	Tenue aux courants de faible durée	3 x 1s mit 120 A

LL 5.00/17/180 3.2SN OR BX

Weidmüller Interface GmbH & Co. KG
 Klingenbergstraße 26
 D-32758 Detmold
 Germany

www.weidmueller.com

Caractéristiques techniques

Données nominales selon CSA

Tension nominale (groupe d'utilisation B / CSA)	300 V	Tension nominale (groupe d'utilisation D / CSA)	300 V
Courant nominal (groupe d'utilisation B / 20 A CSA)		Courant nominal (groupe d'utilisation D / CSA)	10 A
Section de raccordement de câble AWG,AWG 26 min.		Section de raccordement de câble AWG,AWG 12 max.	

Données nominales selon UL 1059

Institut (UR)	UR	Certificat N° (UR)	E60693
Tension nominale (groupe d'utilisation B / UL 1059)	300 V	Tension nominale (groupe d'utilisation D / UL 1059)	300 V
Courant nominal (groupe d'utilisation B / 20 A UL 1059)		Courant nominal (groupe d'utilisation D / UL 1059)	10 A
Section de raccordement de câble AWG,AWG 26 min.		Section de raccordement de câble AWG,AWG 12 max.	
Référence aux valeurs approuvées	Les spécifications indiquent les valeurs maximales. Détails - voir le certificat d'agrément.		

Emballage

Emballage	Boîte	Longueur VPE	338.00 mm
Largeur VPE	130.00 mm	Hauteur VPE	20.00 mm

Contrôles de type

Test : durabilité des marquages	Test	marque d'origine, identification du type, type de matériau, marque d'agrément UL, marque d'agrément CSA, longévité
	Évaluation	disponible
Test : section à fixer	Norme	CEI 60999-1 section 7 et 9.1 / 11.99, CEI 60947-1 section 8.2.4.5.1 / 03.11
	Type de conducteur	Type de conducteur et section du conducteur rigide 0,13 mm ² , souple 0,13 mm ² , rigide 4 mm ² , souple 4 mm ² , AWG 26/1, AWG 26/19, AWG 12/1, AWG 12/19
	Norme	CEI 60999-1 section 9.4 / 11.99
Test des dommages causés aux et au desserrage accidentel des conducteurs	Exigence	0,2 kg
	Type de conducteur	Type de conducteur et section du conducteur AWG 26/1
		Type de conducteur et section du conducteur AWG 26/19
	Évaluation	réussite
	Exigence	0,3 kg
	Type de conducteur	Type de conducteur et section du conducteur H05V-U0.5
		Type de conducteur et section du conducteur H05V-K0.5
	Évaluation	réussite
	Exigence	0,9 kg
	Type de conducteur	Type de conducteur et section du conducteur H07V-U4.0
		Type de conducteur et section du conducteur H07V-K4.0

LL 5.00/17/180 3.2SN OR BX

Weidmüller Interface GmbH & Co. KG
 Klingenbergstraße 26
 D-32758 Detmold
 Germany

www.weidmueller.com

Caractéristiques techniques

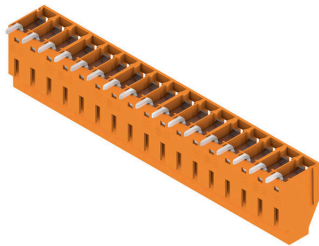
		Type de conducteur et AWG 12/1 section du conducteur
		Type de conducteur et AWG 12/19 section du conducteur
Test de décrochage	Évaluation	réussite
	Norme	CEI 60999-1 section 9.5 / 11.99
	Exigence	≥10 N
	Type de conducteur	Type de conducteur et AWG 26/1 section du conducteur
		Type de conducteur et AWG 26/19 section du conducteur
	Évaluation	réussite
	Exigence	≥20 N
	Type de conducteur	Type de conducteur et H05V-U0.5 section du conducteur
		Type de conducteur et H05V-K0.5 section du conducteur
	Évaluation	réussite
	Exigence	≥60 N
	Type de conducteur	Type de conducteur et H07V-U4.0 section du conducteur
		Type de conducteur et H07V-K4.0 section du conducteur
		Type de conducteur et AWG 12/1 section du conducteur
Type de conducteur et AWG 12/19 section du conducteur		
Évaluation	réussite	

Note importante

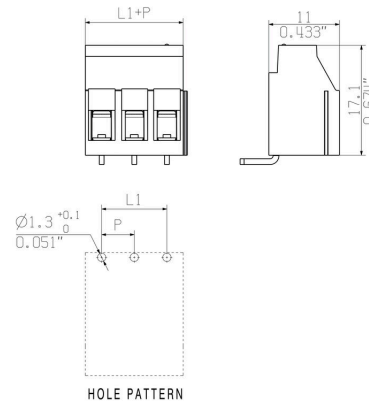
Conformité IPC	Conformité : les produits sont conçus, fabriqués et livrés selon des normes internationales reconnues ; et ils sont conformes aux caractéristiques garanties dans la fiche de données / respectent les propriétés décoratives selon IPC-A-610 « Classe 2 ». Des requêtes supplémentaires sur le produit peuvent être évaluées sur demande.
Remarques	<ul style="list-style-type: none"> • Rated current related to rated cross-section & min. No. of poles. • Wire end ferrule without plastic collar to DIN 46228/1 • Wire end ferrule with plastic collar to DIN 46228/4 • P on drawing = pitch • Rated data refer only to the component itself. Clearance and creepage distances to other components are to be designed in accordance with the relevant application standards. • Long term storage of the product with average temperature of 50 °C and maximum humidity 70%, 36 months

Dessins

Illustration du produit



Dimensional drawing



LL 5.00/17/180 3.2SN OR BX

Weidmüller Interface GmbH & Co. KG
Klingenbergstraße 26
D-32758 Detmold
Germany

www.weidmueller.com

Accessoires

Tournevis droit



Tournevis isolé VDE pour vis tête fendue, SDI DIN 7437, ISO 2380/2, empreinte selon DIN 5264, ISO 2380/1, poignée SoftFinish

Informations générales de commande

Type	SDIS 0.6X3.5X100	Version	
Référence	9008390000	Tournevis, Tournevis	
GTIN (EAN)	4032248056354		
Qté.	1 ST		
Type	SDS 0.6X3.5X100	Version	
Référence	9008330000	Tournevis, Tournevis	
GTIN (EAN)	4032248056286		
Qté.	1 ST		
Type	SDS 0.6X3.5X200	Version	
Référence	9010110000	Tournevis, Tournevis	
GTIN (EAN)	4032248300754		
Qté.	1 ST		