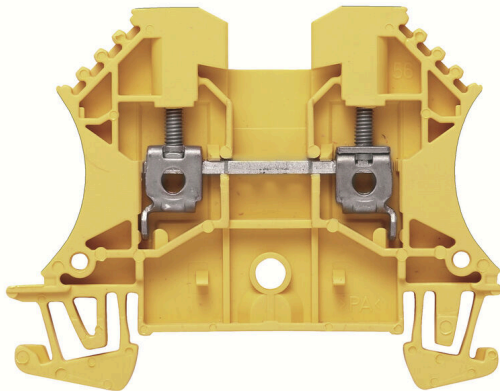


## WDU 2.5 GE/SW

**Weidmüller Interface GmbH & Co. KG**  
Klingenbergstraße 26  
D-32758 Detmold  
Germany

[www.weidmueller.com](http://www.weidmueller.com)

### Illustration du produit



Les bornes de mise à la terre de protection pour la terre fonctionnelle assurent la compatibilité électromagnétique dans un système électrique. Notre portefeuille va des blocs de jonction avec un ou plusieurs raccordements à différentes sections nominales.

### Informations générales de commande

Version	Bloc de jonction traversant, Raccordement vissé, noir/jaune, 2.5 mm <sup>2</sup> , 24 A, 800 V, Nombre de raccordements: 2
Référence	<a href="#">2429520000</a>
Type	WDU 2.5 GE/SW
GTIN (EAN)	4050118439076
Qté.	100 Pièce

## WDU 2.5 GE/SW

Weidmüller Interface GmbH & Co. KG  
Klingenbergstraße 26  
D-32758 Detmold  
Germany

www.weidmueller.com

## Caractéristiques techniques

## Agréments

Agréments



ROHS Conforme

## Dimensions et poids

Profondeur	46.5 mm	Profondeur (pouces)	1.8307 inch
Hauteur	60 mm	Hauteur (pouces)	2.3622 inch
Largeur	5.1 mm	Largeur (pouces)	0.2008 inch
Poids net	7.51 g		

## Températures

Température de stockage	-25 °C...55 °C	Température ambiante	-60 °C...85 °C
Température d'utilisation permanente, min.	-60 °C	Température d'utilisation permanente, max.	130 °C

## Conformité environnementale du produit

Statut de conformité RoHS	Conforme sans exemption		
REACH SVHC	Pas de SVHC au-dessus de 0,1 % en poids		
Empreinte carbone du produit	Du berceau à la porte	0,066 kg CO2 eq.	

## Classifications

ETIM 8.0	EC000897	ETIM 9.0	EC000897
ETIM 10.0	EC000897	ECLASS 14.0	27-25-01-01
ECLASS 15.0	27-25-01-01		

## Caractéristiques nominales selon IECEx/ATEX

Certificat N° (ATEX)	DEMKO14ATEX1338U	Certificat N° (IECEx)	IECExULD14.0005U
Tension max. (ATEX)	690 V	Courant (ATEX)	24 A
Section max. du conducteur (ATEX)	2.5 mm <sup>2</sup>	Tension max. (IECEx)	690 V
Courant (IECEx)	24 A	Section max. du conducteur (IECEx)	2.5 mm <sup>2</sup>
Identification EN 60079-7	Ex eb II C Gb	Plaque de marquage Ex 2014/34/EU II 2 G D	

## Autres caractéristiques techniques

Côté ouvert	droite	Version à I#92épreuve de I#92explosion	Oui
Type de montage	monté		

## Caractéristiques des matériaux

Matériau de base	Wemid	Couleur	noir/jaune
Classe d'inflammabilité selon UL 94	V-0		

## Caractéristiques du système

Version	Raccordement vissé, pour connecteur transversal enfichable, pour connexion	Flasque de fermeture nécessaire	Oui
---------	--	---------------------------------	-----

## WDU 2.5 GE/SW

**Weidmüller Interface GmbH & Co. KG**  
Klingenbergstraße 26  
D-32758 Detmold  
Germany

www.weidmueller.com

## Caractéristiques techniques

	transversale à visser, libre d'un côté		
Nombre de polarités	1	Nombre d'étages	1
Nombre de points de contact par étage	2	Nombre de potentiels par étage	1
Etages internes pontés	Non	Raccordement PE	Non
Barrette de liaison équipée	TS 35	Fonction N	Non
Fonction PE	Non	Fonction PEN	Non

### Caractéristiques nominales

Section nominale	2.5 mm <sup>2</sup>	Tension nominale	800 V
Tension nominale DC	800 V	Courant nominal	24 A
Courant avec conducteur max.	32 A	Normes	IEC 60947-7-1
Résistance de passage selon CEI 60947-7-x	1.33 mΩ	Tension de choc nominale	8 kV
Puissance dissipée conformément à CEI 60947-7-x	0.77 W	Degré de pollution	3

### Conducteur raccordable (autre raccordement)

Type de raccordement, autre raccordement	Raccordement vissé
--	--------------------

### Généralités

Section de raccordement du conducteur, AWG 12 max.	Section de raccordement du conducteur, AWG 30 min.
Normes	IEC 60947-7-1
Barrette de liaison équipée	TS 35

### Raccordement (raccordement nominal)

Calibre selon 60 947-1	A3
Section de raccordement du conducteur, AWG 12 max.	
Sens de raccordement	latéralement
Couple de serrage, max.	0.8 Nm
Couple de serrage, min.	0.4 Nm
Longueur de dénudage	10 mm
Type de raccordement	Raccordement vissé
Nombre de raccords	2
Plage de serrage, max.	4 mm <sup>2</sup>
Plage de serrage, min.	0.05 mm <sup>2</sup>
Vis de serrage	M 2,5
Dimension de la lame	0,6 x 3,5 mm
Section de raccordement du conducteur, AWG 30 min.	
Section de raccordement du conducteur, 2.5 mm <sup>2</sup> souple avec embout DIN 46228/4, max.	
Section de raccordement du conducteur, 0.05 mm <sup>2</sup> souple avec embout DIN 46228/4, min.	
Section de raccordement du conducteur, 2.5 mm <sup>2</sup> souple avec embout DIN 46228/1, max.	
Section de raccordement du conducteur, 0.05 mm <sup>2</sup> souple avec embout DIN 46228/1, min.	
Section de raccordement du conducteur, 4 mm <sup>2</sup> souple, max.	
Section de raccordement du conducteur, 0.05 mm <sup>2</sup> souple, min.	
Section de raccordement, semi-rigide, max.	4 mm <sup>2</sup>

## WDU 2.5 GE/SW

**Weidmüller Interface GmbH & Co. KG**  
 Klingenbergstraße 26  
 D-32758 Detmold  
 Germany

www.weidmueller.com

## Caractéristiques techniques

Section de raccordement, semi-rigide, min. 0.05 mm<sup>2</sup>

Embouts doubles, max. 1.5 mm<sup>2</sup>

Embouts doubles, min. 0.5 mm<sup>2</sup>

Cran de réglage du couple avec visseuse 1 électrique du type DMS

Section de raccordement du conducteur, rigide, max. 4 mm<sup>2</sup>

Section de raccordement du conducteur, rigide, min. 0.05 mm<sup>2</sup>

Section de raccordement, souple, min. 0.05 mm<sup>2</sup>

Raccordement	Type de raccordement	Raccordement à vis		
Raccordement	Section pour le raccordement du conducteur	Type	rigide, H05(07) V-U	
		min.	0.5 mm <sup>2</sup>	
		max.	4 mm <sup>2</sup>	
		nominal	2.5 mm <sup>2</sup>	
	Embout	Longueur de dénudage	min.	10 mm
			max.	10 mm
			nominal	10 mm
		Couple de serrage	min.	0.4 Nm
			max.	0.8 Nm
	Raccordement	Section pour le raccordement du conducteur	Type	semi-rigide, H07 V-R
			min.	1.5 mm <sup>2</sup>
max.			4 mm <sup>2</sup>	
nominal			2.5 mm <sup>2</sup>	
Embout		Longueur de dénudage	min.	10 mm
			max.	10 mm
			nominal	10 mm
		Couple de serrage	min.	0.4 Nm
			max.	0.8 Nm
Raccordement		Section pour le raccordement du conducteur	Type	souple, H05(07) V-K
			min.	0.5 mm <sup>2</sup>
	max.		2.5 mm <sup>2</sup>	
	nominal		2.5 mm <sup>2</sup>	
	Embout	Longueur de dénudage	min.	10 mm
			max.	10 mm
			nominal	10 mm
		Couple de serrage	min.	0.4 Nm
			max.	0.8 Nm

## Fiche de données

### WDU 2.5 GE/SW

## Dessins



## WDU 2.5 GE/SW

**Weidmüller Interface GmbH & Co. KG**  
 Klingenbergstraße 26  
 D-32758 Detmold  
 Germany

www.weidmueller.com

## Accessoires

### DEK 5/5



#### WS/ DEK

Les repères de bornes MultiMark utilisent un matériau composite innovant constitué de deux composants. Le contour rigide de la base du repère s'enclenche solidement dans le connecteur. La surface élastique rend le repère facile à installer. Ce matériau spécialement perforé permet l'étirement des bandes pour prendre en compte les légères variations d'écartement qui tendent à se cumuler, notamment dans le cas de blocs de jonction longs. Avantage supplémentaire : l'excellente imprimabilité du matériau de la surface garantit un repérage durable et résistant à l'usure. Une résolution d'impression de 300 dpi offre également une très bonne lisibilité.

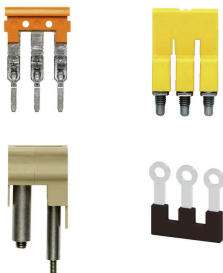
Vos avantages avec MultiMark

- Compatible avec les blocs de jonction modulaires Weidmüller
- Maintien ferme et impression durable
- Les bandes continues permettent de gagner du temps à l'installation
- Montage facile grâce à un matériau composite innovant
- Grandes libellés pour une lisibilité optimale
- Grande flexibilité grâce à l'indépendance vis-à-vis du fabricant

#### Informations générales de commande

Type	DEK 5/5 MM WS	Version	
Référence	<a href="#">2007110000</a>	Dekafix, Terminal marker, 5 x 5 mm, Weidmueller, blanc	
GTIN (EAN)	4050118391862		
Qté.	800 ST		

#### Connexions transversales



La distribution ou la multiplication d'un potentiel aux blocs de jonction adjacents est réalisée par une connexion transversale. Un effort supplémentaire de câblage peut être facilement évité. Même si les pôles sont cassés, la fiabilité des contacts dans les blocs de jonction est toujours assurée. Notre portefeuille offre des systèmes de connexion transversale enfichables et vissables pour les blocs de jonction modulaires.

#### Informations générales de commande

Type	WQV 2.5/2	Version	
Référence	<a href="#">1053660000</a>	Connecteur transversal (bloc de jonction), Vissé, jaune, 32 A, Nombre de pôles: 2, Pas en mm (P): 5.10, Isolé: Oui, Largeur: 7 mm	
GTIN (EAN)	4008190031121		
Qté.	50 ST		
Type	WQV 2.5/3	Version	
Référence	<a href="#">1053760000</a>	Connecteur transversal (bloc de jonction), Vissé, jaune, 32 A, Nombre de pôles: 3, Pas en mm (P): 5.10, Isolé: Oui, Largeur: 7 mm	
GTIN (EAN)	4008190058999		
Qté.	50 ST		

## WDU 2.5 GE/SW

**Weidmüller Interface GmbH & Co. KG**  
Klingenbergstraße 26  
D-32758 Detmold  
Germany

www.weidmueller.com

## Accessoires

Type	WQV 2.5/4	Version
Référence	<a href="#">1053860000</a>	Connecteur transversal (bloc de jonction), Vissé, jaune, 32 A, Nombre de pôles: 4, Pas en mm (P): 5.10, Isolé: Oui, Largeur: 7 mm
GTIN (EAN)	4008190049706	
Qté.	50 ST	
Type	WQV 2.5/10	Version
Référence	<a href="#">1054460000</a>	Connecteur transversal (bloc de jonction), Vissé, jaune, 32 A, Nombre de pôles: 10, Pas en mm (P): 5.10, Isolé: Oui, Largeur: 7 mm
GTIN (EAN)	4008190135089	
Qté.	20 ST	

## Flasques de fermeture et plaques de séparation



Les plaques de séparation et les plaques d'extrémité sont des accessoires essentiels pour les blocs de jonction. Les plaques de séparation assurent la séparation optique et électrique des différents potentiels et groupes fonctionnels, augmentant la sécurité et assurant une structure claire à l'intérieur de l'armoire de commande. Les plaques d'extrémité ferment la rangée de bloc de jonction sur les côtés, protègent contre le contact avec des pièces sous tension et assurent une finition propre et stable. Les deux composants sont parfaitement adaptés aux séries de blocs de jonction Weidmüller respectives, contribuant ainsi à un câblage sûr, conforme et professionnel.

## Informations générales de commande

Type	WAP 2.5-10	Version
Référence	<a href="#">1050000000</a>	Plaque d'extrémité pour blocs de jonction, Beige foncé, Hauteur: 56 mm, Largeur: 1.5 mm, V-0, Wemid, enclipsable: Non
GTIN (EAN)	4008190103149	
Qté.	50 ST	
Type	WAP 2.5-10 BL	Version
Référence	<a href="#">1050080000</a>	Plaque d'extrémité pour blocs de jonction, bleu, Hauteur: 56 mm, Largeur: 1.5 mm, V-0, Wemid, enclipsable: Non
GTIN (EAN)	4008190136611	
Qté.	50 ST	
Type	WAP 16+35 WTW 2.5-10	Version
Référence	<a href="#">1050100000</a>	Plaques de séparation et d'extrémité pour borniers, Beige foncé, Hauteur: 56 mm, Largeur: 1.5 mm, V-0, Wemid
GTIN (EAN)	4008190079901	
Qté.	20 ST	
Type	WAP 16+35 WTW 2.5-10 BL	Version
Référence	<a href="#">1050180000</a>	Plaques de séparation et d'extrémité pour borniers, bleu, Hauteur: 56 mm, Largeur: 1.5 mm, V-0, Wemid
GTIN (EAN)	4008190013899	
Qté.	20 ST	

## WDU 2.5 GE/SW

**Weidmüller Interface GmbH & Co. KG**  
Klingenbergstraße 26  
D-32758 Detmold  
Germany

www.weidmueller.com

## Accessoires

### Équerre de blocage



Pour maintenir correctement les blocs de jonction et éviter qu'ils glissent, Weidmüller propose des équerres de blocage. Il existe des versions vissées et non vissées. Il est possible de placer des repères sur les équerres de blocage ainsi que des repères de groupe et il est possible de mettre des fiches de contrôle.

### Informations générales de commande

Type	WEW 35/2	Version	
Référence	<a href="#">1061200000</a>	Équerre de blocage, Beige foncé, TS 35, HB, Wemid, Largeur: 8 mm,	
GTIN (EAN)	4008190030230	100 °C	
Qté.	50 ST		

### Adaptateur de test et prises de test

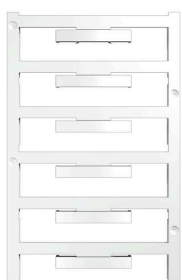


Adaptateurs de test et fiches de contrôle sont utilisés pour le raccordement électrique entre les blocs de jonction et l'équipement de tester. De cette façon, un contact électrique peut être établi à l'état filaire et les mesures peuvent être faites facilement.

### Informations générales de commande

Type	WTA 2 WDU2.5-10	Version	
Référence	<a href="#">1632320000</a>	Adaptateur de test (bloc de jonction), 1,5 mm <sup>2</sup> , 250 V, 6 A	
GTIN (EAN)	4008190257347		
Qté.	25 ST		
Type	WTA 2/ZA WDU2.5-10	Version	
Référence	<a href="#">1632330000</a>	Adaptateur de test (bloc de jonction), 1,5 mm <sup>2</sup> , 250 V, 6 A	
GTIN (EAN)	4008190257330		
Qté.	25 ST		

### Vierge



Le repérage de blocs de jonction WAD convient pour les bornes de la série W ainsi que les équerres de blocage WEW 35/2 et ZEW 35/2. Les repérages sont disponibles vierges, en impression spéciale ou en impression standard avec le symbole de la foudre. Les repères MultiCard de type WAD sont indiqués pour le marquage avec les imprimantes PrintJet CONNECT. Pour impression personnalisée : Veuillez nous envoyer un fichier dans le format de notre logiciel de repérage M-Print PRO ou M-Print PRO Online (sans installation) pour vos spécifications de repérage.

## WDU 2.5 GE/SW

**Weidmüller Interface GmbH & Co. KG**  
 Klingenbergstraße 26  
 D-32758 Detmold  
 Germany

## Accessoires

www.weidmueller.com

### Informations générales de commande

Type	WAD 5 MC NE WS	Version
Référence	<a href="#">1112910000</a>	Repère de groupes, Protection, 33.3 x 5 mm, Pas en mm (P): 5.00
GTIN (EAN)	4032248891689	WDU 2.5, WEW 35/2, ZEW 35/2, blanc
Qté.	48 ST	
Type	WAD 5 MC NE GE	Version
Référence	<a href="#">1112920000</a>	Repère de groupes, Protection, 33.3 x 5 mm, Pas en mm (P): 5.00
GTIN (EAN)	4032248891771	WDU 2.5, WEW 35/2, ZEW 35/2, jaune
Qté.	48 ST	
Type	DEK 5/5 MC NE WS	Version
Référence	<a href="#">1609801044</a>	Dekafix, Terminal marker, 5 x 5 mm, Pas en mm (P): 5.00
GTIN (EAN)	4008190397111	Weidmueller, blanc
Qté.	1000 ST	
Type	WS 12/5 MC NE WS	Version
Référence	<a href="#">1609860000</a>	WS, Terminal marker, 12 x 5 mm, Pas en mm (P): 5.00 Weidmueller,
GTIN (EAN)	4008190203481	Allen-Bradley, blanc
Qté.	720 ST	

### Variantes porte-étiquettes SchT



Les supports de repérage de groupe SchT 5 S sont encliquetés directement sur les rails profilés TS 32 (G-rail) ou TS 35 (top-hat rail). Le repérage du bornier peut ainsi être réalisé indépendamment des bornes et du type de borne.

Les SchT 5 et SchT 5 S disposent de bandes de protection ESO 5 et STR 5.

Le SchT 7 est un support de repérage de groupe articulé pour les repères enfichables, qui offre un accès facile à la vis de fixation.

Le SchT 7 dispose de bandes de protection ESO 7, STR 7 ou DEK 5.

Les repères enfichables et les bandes de protection se trouvent dans les « Accessoires ».

### Informations générales de commande

Type	SCHT 7	Version
Référence	<a href="#">0517960000</a>	SCHT, Terminal marker, 39.3 x 8 mm, Pas en mm (P): 7.00
GTIN (EAN)	4008190001742	Weidmueller, blanc
Qté.	20 ST	

### Support de repères de groupe basculant ZGB



Le ZGB 15 est un support de repérage de groupe articulé. Le support de repérage peut accueillir les repères de blocs de jonction dekafix 5 et WS 12/5 ou le repère enfichable ESO 15.

Le ZGB 30 est un support de repérage de groupe articulé. Le support de repérage peut accueillir les repères de blocs de jonction dekafix 5 et WS 12/5 ou le repère enfichable ESO 7.

Les repères enfichables et les bandes de protection se trouvent dans les « Accessoires ».

## WDU 2.5 GE/SW

**Weidmüller Interface GmbH & Co. KG**  
Klingenbergstraße 26  
D-32758 Detmold  
Germany

www.weidmueller.com

## Accessoires

## Informations générales de commande

Type	ZGB 15	Version	
Référence	<a href="#">1636530000</a>	Repères de bornes, Terminal marker, 15 x 7 mm, Pas en mm (P): 5.00	
GTIN (EAN)	4008190297053	Weidmueller, blanc	
Qté.	20 ST		
Type	ZGB 30	Version	
Référence	<a href="#">1611930000</a>	Repères de bornes, Terminal marker, 32 x 7 mm, Pas en mm (P): 5.00	
GTIN (EAN)	4008190002251	Weidmueller, blanc	
Qté.	20 ST		

## Étrier de serrage de blindage



Grâce à notre large gamme de raccordements à blindage KLBÜ, vous pouvez réaliser un raccordement flexible et auto-ajustable à blindage et assurer un fonctionnement sans défaut.

## Informations générales de commande

Type	LS 2.8 WDU2.5-10	Version	
Référence	<a href="#">1056400000</a>	Série W, Barre de blindage	
GTIN (EAN)	4008190036454		
Qté.	100 ST		

## Flasques de fermeture et plaques de séparation



Les plaques de séparation et les plaques d'extrémité sont des accessoires essentiels pour les blocs de jonction. Les plaques de séparation assurent la séparation optique et électrique des différents potentiels et groupes fonctionnels, augmentant la sécurité et assurant une structure claire à l'intérieur de l'armoire de commande. Les plaques d'extrémité ferment la rangée de bloc de jonction sur les côtés, protègent contre le contact avec des pièces sous tension et assurent une finition propre et stable. Les deux composants sont parfaitement adaptés aux séries de blocs de jonction Weidmüller respectives, contribuant ainsi à un câblage sûr, conforme et professionnel.

## Informations générales de commande

Type	WTW EN	Version	
Référence	<a href="#">1058800000</a>	Séparateur (bloc de jonction), Beige foncé, Hauteur: 86 mm, Largeur:	
GTIN (EAN)	4008190140175	3 mm, V-0, Wemid	
Qté.	20 ST		

## WDU 2.5 GE/SW

**Weidmüller Interface GmbH & Co. KG**  
 Klingenbergstraße 26  
 D-32758 Detmold  
 Germany

## Accessoires

www.weidmueller.com

## Connexions transversales



La distribution ou la multiplication d'un potentiel aux blocs de jonction adjacents est réalisée par une connexion transversale. Un effort supplémentaire de câblage peut être facilement évité. Même si les pôles sont cassés, la fiabilité des contacts dans les blocs de jonction est toujours assurée. Notre portefeuille offre des systèmes de connexion transversale enfichables et vissables pour les blocs de jonction modulaires.

## Informations générales de commande

Type	ZQV 2.5N/3 BL	Version
Référence	<a href="#">1527770000</a>	Connecteur transversal (bloc de jonction), enfiché, bleu, 24 A,
GTIN (EAN)	4050118448641	Nombre de pôles: 3, Pas en mm (P): 5.10, Isolé: Oui, Largeur: 13 mm
Qté.	60 ST	
Type	ZQV 2.5N/10	Version
Référence	<a href="#">1527690000</a>	Connecteur transversal (bloc de jonction), enfiché, Orange, 24 A,
GTIN (EAN)	4050118447989	Nombre de pôles: 10, Pas en mm (P): 5.10, Isolé: Oui, Largeur: 48.7 mm
Qté.	20 ST	
Type	ZQV 2.5N/10 BL	Version
Référence	<a href="#">1527880000</a>	Connecteur transversal (bloc de jonction), enfiché, bleu, 24 A,
GTIN (EAN)	4050118448573	Nombre de pôles: 10, Pas en mm (P): 5.10, Isolé: Oui, Largeur: 48.7 mm
Qté.	20 ST	
Type	ZQV 2.5N/10 RD	Version
Référence	<a href="#">2108910000</a>	Connecteur transversal (bloc de jonction), enfiché, Rouge, 24 A,
GTIN (EAN)	4050118486018	Nombre de pôles: 10, Pas en mm (P): 5.10, Isolé: Oui, Largeur: 48.7 mm
Qté.	20 ST	
Type	ZQV 2.5N/2	Version
Référence	<a href="#">1527540000</a>	Connecteur transversal (bloc de jonction), enfiché, Orange, 24 A,
GTIN (EAN)	4050118448467	Nombre de pôles: 2, Pas en mm (P): 5.10, Isolé: Oui, Largeur: 7.9 mm
Qté.	60 ST	
Type	ZQV 2.5N/2 BL	Version
Référence	<a href="#">1527740000</a>	Connecteur transversal (bloc de jonction), enfiché, bleu, 24 A,
GTIN (EAN)	4050118448658	Nombre de pôles: 2, Pas en mm (P): 5.10, Isolé: Oui, Largeur: 7.9 mm
Qté.	60 ST	
Type	ZQV 2.5N/2 RD	Version
Référence	<a href="#">2108470000</a>	Connecteur transversal (bloc de jonction), enfiché, Rouge, 24 A,
GTIN (EAN)	4050118448542	Nombre de pôles: 2, Pas en mm (P): 5.10, Isolé: Oui, Largeur: 7.9 mm
Qté.	60 ST	
Type	ZQV 2.5N/20	Version
Référence	<a href="#">1527720000</a>	Connecteur transversal (bloc de jonction), enfiché, Orange, 24 A,
GTIN (EAN)	4050118447972	Nombre de pôles: 20, Pas en mm (P): 5.10, Isolé: Oui, Largeur: 102 mm
Qté.	20 ST	
Type	ZQV 2.5N/20 RD	Version
Référence	<a href="#">2108920000</a>	Connecteur transversal (bloc de jonction), enfiché, Rouge, 24 A,
GTIN (EAN)	4050118485899	Nombre de pôles: 20, Pas en mm (P): 5.10, Isolé: Oui, Largeur: 102 mm
Qté.	20 ST	
Type	ZQV 2.5N/20 BL	Version
Référence	<a href="#">1527890000</a>	Connecteur transversal (bloc de jonction), enfiché, bleu, 24 A,
GTIN (EAN)	4050118448566	Nombre de pôles: 20, Pas en mm (P): 5.10, Isolé: Oui, Largeur: 102 mm
Qté.	20 ST	

## WDU 2.5 GE/SW

Weidmüller Interface GmbH &amp; Co. KG

Klingenbergstraße 26

D-32758 Detmold

Germany

www.weidmueller.com

## Accessoires

Type	ZQV 2.5N/3	Version
Référence	<a href="#">1527570000</a>	Connecteur transversal (bloc de jonction), enfiché, Orange, 24 A,
GTIN (EAN)	4050118448450	Nombre de pôles: 3, Pas en mm (P): 5.10, Isolé: Oui, Largeur: 13 mm
Qté.	60 ST	
Type	ZQV 2.5N/3 RD	Version
Référence	<a href="#">2108690000</a>	Connecteur transversal (bloc de jonction), enfiché, Rouge, 24 A,
GTIN (EAN)	4050118448535	Nombre de pôles: 3, Pas en mm (P): 5.10, Isolé: Oui, Largeur: 13 mm
Qté.	60 ST	
Type	ZQV 2.5N/4	Version
Référence	<a href="#">1527590000</a>	Connecteur transversal (bloc de jonction), enfiché, Orange, 24 A,
GTIN (EAN)	4050118448443	Nombre de pôles: 4, Pas en mm (P): 5.10, Isolé: Oui, Largeur: 18.1 mm
Qté.	60 ST	
Type	ZQV 2.5N/4 BL	Version
Référence	<a href="#">1527780000</a>	Connecteur transversal (bloc de jonction), enfiché, bleu, 24 A,
GTIN (EAN)	4050118448634	Nombre de pôles: 4, Pas en mm (P): 5.10, Isolé: Oui, Largeur: 18.1 mm
Qté.	60 ST	
Type	ZQV 2.5N/4 RD	Version
Référence	<a href="#">2108700000</a>	Connecteur transversal (bloc de jonction), enfiché, Rouge, 24 A,
GTIN (EAN)	4050118448528	Nombre de pôles: 4, Pas en mm (P): 5.10, Isolé: Oui, Largeur: 18.1 mm
Qté.	60 ST	
Type	ZQV 2.5N/5	Version
Référence	<a href="#">1527620000</a>	Connecteur transversal (bloc de jonction), enfiché, Orange, 24 A,
GTIN (EAN)	4050118448436	Nombre de pôles: 5, Pas en mm (P): 5.10, Isolé: Oui, Largeur: 23.2 mm
Qté.	20 ST	
Type	ZQV 2.5N/5 BL	Version
Référence	<a href="#">1527790000</a>	Connecteur transversal (bloc de jonction), enfiché, bleu, 24 A,
GTIN (EAN)	4050118448627	Nombre de pôles: 5, Pas en mm (P): 5.10, Isolé: Oui, Largeur: 23.2 mm
Qté.	20 ST	
Type	ZQV 2.5N/5 RD	Version
Référence	<a href="#">2108710000</a>	Connecteur transversal (bloc de jonction), enfiché, Rouge, 24 A,
GTIN (EAN)	4050118448511	Nombre de pôles: 5, Pas en mm (P): 5.10, Isolé: Oui, Largeur: 23.2 mm
Qté.	20 ST	
Type	ZQV 2.5N/50	Version
Référence	<a href="#">1527730000</a>	Connecteur transversal (bloc de jonction), enfiché, Orange, 24 A,
GTIN (EAN)	4050118411362	Nombre de pôles: 50, Pas en mm (P): 5.10, Isolé: Oui, Largeur: 255 mm
Qté.	5 ST	
Type	ZQV 2.5N/50 BL	Version
Référence	<a href="#">1527920000</a>	Connecteur transversal (bloc de jonction), enfiché, bleu, 24 A,
GTIN (EAN)	4050118448559	Nombre de pôles: 50, Pas en mm (P): 5.10, Isolé: Oui, Largeur: 255 mm
Qté.	5 ST	
Type	ZQV 2.5N/50 RD	Version
Référence	<a href="#">2109000000</a>	Connecteur transversal (bloc de jonction), enfiché, Rouge, 24 A,
GTIN (EAN)	4050118486001	Nombre de pôles: 50, Pas en mm (P): 5.10, Isolé: Oui, Largeur: 255 mm
Qté.	5 ST	
Type	ZQV 2.5N/6	Version
Référence	<a href="#">1527630000</a>	Connecteur transversal (bloc de jonction), enfiché, Orange, 24 A,
GTIN (EAN)	4050118448429	Nombre de pôles: 6, Pas en mm (P): 5.10, Isolé: Oui, Largeur: 28.3 mm
Qté.	20 ST	
Type	ZQV 2.5N/6 BL	Version
Référence	<a href="#">1527820000</a>	Connecteur transversal (bloc de jonction), enfiché, bleu, 24 A,
GTIN (EAN)	4050118448610	Nombre de pôles: 6, Pas en mm (P): 5.10, Isolé: Oui, Largeur: 28.3 mm
Qté.	20 ST	

## WDU 2.5 GE/SW

**Weidmüller Interface GmbH & Co. KG**  
 Klingenbergstraße 26  
 D-32758 Detmold  
 Germany

### Accessoires

www.weidmueller.com

Type	ZQV 2.5N/6 RD	Version
Référence	<a href="#">2108720000</a>	Connecteur transversal (bloc de jonction), enfiché, Rouge, 24 A,
GTIN (EAN)	4050118448504	Nombre de pôles: 6, Pas en mm (P): 5.10, Isolé: Oui, Largeur: 28.3
Qté.	20 ST	mm
Type	ZQV 2.5N/7	Version
Référence	<a href="#">1527640000</a>	Connecteur transversal (bloc de jonction), enfiché, Orange, 24 A,
GTIN (EAN)	4050118448412	Nombre de pôles: 7, Pas en mm (P): 5.10, Isolé: Oui, Largeur: 33.4
Qté.	20 ST	mm
Type	ZQV 2.5N/7 BL	Version
Référence	<a href="#">1527830000</a>	Connecteur transversal (bloc de jonction), enfiché, bleu, 24 A,
GTIN (EAN)	4050118448603	Nombre de pôles: 7, Pas en mm (P): 5.10, Isolé: Oui, Largeur: 33.4
Qté.	20 ST	mm
Type	ZQV 2.5N/7 RD	Version
Référence	<a href="#">2108810000</a>	Connecteur transversal (bloc de jonction), enfiché, Rouge, 24 A,
GTIN (EAN)	4050118448498	Nombre de pôles: 7, Pas en mm (P): 5.10, Isolé: Oui, Largeur: 33.4
Qté.	20 ST	mm
Type	ZQV 2.5N/8	Version
Référence	<a href="#">1527670000</a>	Connecteur transversal (bloc de jonction), enfiché, Orange, 24 A,
GTIN (EAN)	4050118448405	Nombre de pôles: 8, Pas en mm (P): 5.10, Isolé: Oui, Largeur: 38.5
Qté.	20 ST	mm
Type	ZQV 2.5N/8 BL	Version
Référence	<a href="#">1527840000</a>	Connecteur transversal (bloc de jonction), enfiché, bleu, 24 A,
GTIN (EAN)	4050118448597	Nombre de pôles: 8, Pas en mm (P): 5.10, Isolé: Oui, Largeur: 38.5
Qté.	20 ST	mm
Type	ZQV 2.5N/8 RD	Version
Référence	<a href="#">2108870000</a>	Connecteur transversal (bloc de jonction), enfiché, Rouge, 24 A,
GTIN (EAN)	4050118448481	Nombre de pôles: 8, Pas en mm (P): 5.10, Isolé: Oui, Largeur: 38.5
Qté.	20 ST	mm
Type	ZQV 2.5N/9	Version
Référence	<a href="#">1527680000</a>	Connecteur transversal (bloc de jonction), enfiché, Orange, 24 A,
GTIN (EAN)	4050118447996	Nombre de pôles: 9, Pas en mm (P): 5.10, Isolé: Oui, Largeur: 43.6
Qté.	20 ST	mm
Type	ZQV 2.5N/9 BL	Version
Référence	<a href="#">1527870000</a>	Connecteur transversal (bloc de jonction), enfiché, bleu, 24 A,
GTIN (EAN)	4050118448580	Nombre de pôles: 9, Pas en mm (P): 5.10, Isolé: Oui, Largeur: 43.6
Qté.	20 ST	mm
Type	ZQV 2.5N/9 RD	Version
Référence	<a href="#">2108900000</a>	Connecteur transversal (bloc de jonction), enfiché, Rouge, 24 A,
GTIN (EAN)	4050118448474	Nombre de pôles: 9, Pas en mm (P): 5.10, Isolé: Oui, Largeur: 43.6
Qté.	20 ST	mm
Type	WQB B/10	Version
Référence	<a href="#">1579050000</a>	Connecteur transversal (bloc de jonction), Vissé, noir, 24 A, Nombre
GTIN (EAN)	4008190094508	de pôles: 10, Pas en mm (P): 5.10, Isolé: Oui, Largeur: 48.26 mm
Qté.	20 ST	
Type	WQB B/2	Version
Référence	<a href="#">1579010000</a>	Connecteur transversal (bloc de jonction), Vissé, noir, 24 A, Nombre
GTIN (EAN)	4008190021696	de pôles: 2, Pas en mm (P): 5.10, Isolé: Oui, Largeur: 10.14 mm
Qté.	50 ST	
Type	WQB B/24	Version
Référence	<a href="#">1579060000</a>	Connecteur transversal (bloc de jonction), Vissé, noir, 24 A, Nombre
GTIN (EAN)	4008190188597	de pôles: 24, Pas en mm (P): 5.10, Isolé: Oui, Largeur: 123.22 mm
Qté.	20 ST	

## WDU 2.5 GE/SW

**Weidmüller Interface GmbH & Co. KG**  
 Klingenbergstraße 26  
 D-32758 Detmold  
 Germany

www.weidmueller.com

## Accessoires

Type	WQB B/3	Version
Référence	<a href="#">1579020000</a>	Connecteur transversal (bloc de jonction), Vissé, noir, 24 A, Nombre de pôles: 3, Pas en mm (P): 5.10, Isolé: Oui, Largeur: 15.28 mm
GTIN (EAN)	4008190062392	
Qté.	50 ST	
Type	WQB B/4	Version
Référence	<a href="#">1579030000</a>	Connecteur transversal (bloc de jonction), Vissé, noir, 24 A, Nombre de pôles: 4, Pas en mm (P): 5.10, Isolé: Oui, Largeur: 20.42 mm
GTIN (EAN)	4008190185046	
Qté.	50 ST	
Type	WQB B/6	Version
Référence	<a href="#">1579040000</a>	Connecteur transversal (bloc de jonction), Vissé, noir, 24 A, Nombre de pôles: 6, Pas en mm (P): 5.10, Isolé: Oui, Largeur: 30.7 mm
GTIN (EAN)	4008190081041	
Qté.	20 ST	

### Adaptateur de test et prises de test



Adaptateurs de test et fiches de contrôle sont utilisés pour le raccordement électrique entre les blocs de jonction et l'équipement de tester. De cette façon, un contact électrique peut être établi à l'état filaire et les mesures peuvent être faites facilement.

### Informations générales de commande

Type	STB 8.5/D4/2.3/M2.5 AKZ	Version
Référence	<a href="#">0215700000</a>	Accessoires, Étui
GTIN (EAN)	4008190184872	
Qté.	50 ST	

### Support de repère



Le support de repérage offre la possibilité de montage supplémentaire de repérages standard avec un pas de 5 ou 5,1 mm. Les supports coudés peuvent éventuellement être assemblés par encliquetage et pourraient être montés dans tous les canaux de repérage de standard des blocs de jonction modulaires Klippon®. Les types de repérage de montage se trouvent sous les accessoires respectifs du support de repère de désignation.

### Informations générales de commande

Type	BZT 1 WS 10/5	Version
Référence	<a href="#">1805490000</a>	Accessoires, Support de repère
GTIN (EAN)	4032248270231	
Qté.	100 ST	
Type	BZT 1 ZA WS 10/5	Version
Référence	<a href="#">1805520000</a>	Accessoires, Support de repère
GTIN (EAN)	4032248270248	
Qté.	100 ST	

## WDU 2.5 GE/SW

**Weidmüller Interface GmbH & Co. KG**  
Klingenbergstraße 26  
D-32758 Detmold  
Germany

## Accessoires

www.weidmueller.com

### WS 12/5



#### WS/ DEK

Les repères de bornes MultiMark utilisent un matériau composite innovant constitué de deux composants. Le contour rigide de la base du repère s'enclenche solidement dans le connecteur. La surface élastique rend le repère facile à installer. Ce matériau spécialement perforé permet l'étirement des bandes pour prendre en compte les légères variations d'écartement qui tendent à se cumuler, notamment dans le cas de blocs de jonction longs. Avantage supplémentaire : l'excellente imprimabilité du matériau de la surface garantit un repérage durable et résistant à l'usure. Une résolution d'impression de 300 dpi offre également une très bonne lisibilité.

Vos avantages avec MultiMark

- Compatible avec les blocs de jonction modulaires Weidmüller
- Maintien ferme et impression durable
- Les bandes continues permettent de gagner du temps à l'installation
- Montage facile grâce à un matériau composite innovant
- Grandes libellés pour une lisibilité optimale
- Grande flexibilité grâce à l'indépendance vis-à-vis du fabricant

#### Informations générales de commande

Type	WS 12/5 MM WS	Version	
Référence	<a href="#">2007190000</a>	WS, Terminal marker, 12 x 5 mm, Weidmueller, blanc	
GTIN (EAN)	4050118392036		
Qté.	800 ST		

#### Connexions transversales



La distribution ou la multiplication d'un potentiel aux blocs de jonction adjacents est réalisée par une connexion transversale. Un effort supplémentaire de câblage peut être facilement évité. Même si les pôles sont cassés, la fiabilité des contacts dans les blocs de jonction est toujours assurée. Notre portefeuille offre des systèmes de connexion transversale enfichables et vissables pour les blocs de jonction modulaires.

#### Informations générales de commande

Type	WQV 16-2.5	Version	
Référence	<a href="#">1063900000</a>	Connecteur transversal (bloc de jonction), Vissé, jaune, 76 A, Nombre de pôles: 2, Pas en mm (P): 11.90, Isolé: Oui, Largeur: 13 mm	
GTIN (EAN)	4008190112158		
Qté.	10 ST		

## WDU 2.5 GE/SW

**Weidmüller Interface GmbH & Co. KG**  
 Klingenbergstraße 26  
 D-32758 Detmold  
 Germany

www.weidmueller.com

## Accessoires

### Flasques de fermeture et plaques de séparation

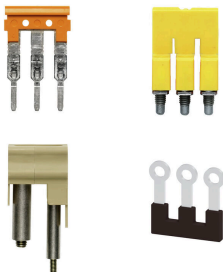


Les plaques de séparation et les plaques d'extrémité sont des accessoires essentiels pour les blocs de jonction. Les plaques de séparation assurent la séparation optique et électrique des différents potentiels et groupes fonctionnels, augmentant la sécurité et assurant une structure claire à l'intérieur de l'armoire de commande. Les plaques d'extrémité ferment la rangée de bloc de jonction sur les côtés, protègent contre le contact avec des pièces sous tension et assurent une finition propre et stable. Les deux composants sont parfaitement adaptés aux séries de blocs de jonction Weidmüller respectives, contribuant ainsi à un câblage sûr, conforme et professionnel.

### Informations générales de commande

Type	WAP 2.5-10/0.5MM	Version
Référence	<a href="#">1966380000</a>	Plaque d'extrémité pour blocs de jonction, Beige foncé, Hauteur: 54.5 mm, Largeur: 0.35 mm, V-0, Wemid, enclipsable: Oui
GTIN (EAN)	4032248688616	
Qté.	50 ST	

### Connexions transversales



La distribution ou la multiplication d'un potentiel aux blocs de jonction adjacents est réalisée par une connexion transversale. Un effort supplémentaire de câblage peut être facilement évité. Même si les pôles sont cassés, la fiabilité des contacts dans les blocs de jonction est toujours assurée. Notre portefeuille offre des systèmes de connexion transversale enfichables et vissables pour les blocs de jonction modulaires.

### Informations générales de commande

Type	WQV 16N-2.5	Version
Référence	<a href="#">1073100000</a>	Connecteur transversal (bloc de jonction), Vissé, jaune, 76 A, Nombre de pôles: 2, Pas en mm (P): 11.90, Isolé: Oui, Largeur: 13 mm
GTIN (EAN)	4008190489847	
Qté.	10 ST	