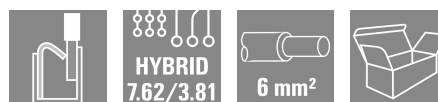
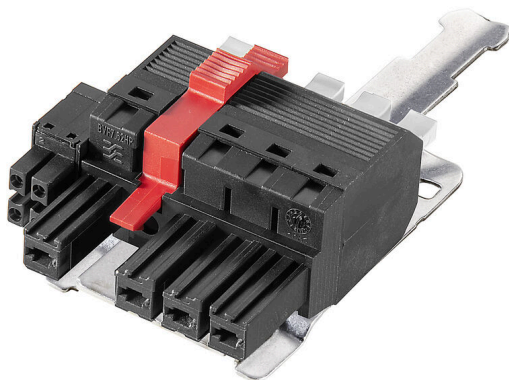


BVFL 7.62HP/4/180MF4 BCF/4 SNBKBX SH180

Weidmüller Interface GmbH & Co. KG
 Klingenbergstraße 26
 D-32758 Detmold
 Germany

www.weidmueller.com



Connecteur femelle avec contacts de puissance et de signal, en blocs de jonction avec technologie de raccordement « PUSH IN » au pas de 7.62.

Respecte les exigences de CEI 61800-5-1 relatives aux contacts de puissance UL 1059 Classe C 600 V. La bride centrale à verrouillage automatique réduit l'espace nécessaire de la largeur d'un pas par rapport aux solutions conventionnelles. Également disponible avec vis de fixation supplémentaire. Des raccordements blindés pré-assemblés enfichables pour un blindage à grande échelle dans votre application.

Directement au moment du branchement, le raccordement du blindage est fixé à la surface de contact du boîtier métallique, de manière à résister aux vibrations.

Informations générales de commande

Version	Connecteur pour circuit imprimé, Connecteur femelle, 7.62 mm, Nombre de pôles: 4, 180°, PUSH IN avec actionneur, Boîte
Référence	2427960000
Type	BVFL 7.62HP/4/180MF4 BCF/4 SNBKBX SH180
GTIN (EAN)	4050118437133
Qté.	20 Pièce
Indices de produit	IEC: 800 V / 0.5 - 6 mm ² UL: / AWG 24 - AWG 8
Emballage	Boîte

BVFL 7.62HP/4/180MF4 BCF/4 SNBKBX SH180

Weidmüller Interface GmbH & Co. KG
 Klingenbergstraße 26
 D-32758 Detmold
 Germany

www.weidmueller.com

Caractéristiques techniques
Agréments

ROHS Conforme

Dimensions et poids

Poids net 42.52 g

Conformité environnementale du produit

Statut de conformité RoHS Conforme sans exemption
 REACH SVHC Pas de SVHC au-dessus de 0,1 % en poids

Classifications

ETIM 8.0	EC002638	ETIM 9.0	EC002638
ETIM 10.0	EC002638	ECLASS 14.0	27-46-03-02
ECLASS 15.0	27-46-03-02		

Conducteurs indiqués pour raccordement

Rigide, min. H05(07) V-U	0.5 mm ²
Rigide, max. H05(07) V-U	6 mm ²
souple, min. H05(07) V-K	0.5 mm ²
souple, max. H05(07) V-K	6 mm ²
avec embout, DIN 46228 pt 1, min.	0.5 mm ²
avec embout selon DIN 46 228/1, max.	6 mm ²

Raccordement	Section pour le raccordement du conducteur	Type	câblage fin
		nominal	0.5 mm ²
	Embout	Longueur de dénudage	nominal 14 mm
		Embout recommandé	H0.5/18 OR
	Section pour le raccordement du conducteur	Type	câblage fin
		nominal	1 mm ²
	Embout	Longueur de dénudage	nominal 15 mm
		Embout recommandé	H1.0/18 GE
	Section pour le raccordement du conducteur	Type	câblage fin
		nominal	1.5 mm ²
	Embout	Longueur de dénudage	nominal 15 mm
		Embout recommandé	H1.5/18D SW
		Longueur de dénudage	nominal 12 mm
		Embout recommandé	H1.5/12
	Section pour le raccordement du conducteur	Type	câblage fin
		nominal	0.75 mm ²
	Embout	Longueur de dénudage	nominal 14 mm
		Embout recommandé	H0.75/18 W
	Section pour le raccordement du conducteur	Type	câblage fin
		nominal	2.5 mm ²
	Embout	Longueur de dénudage	nominal 14 mm
		Embout recommandé	H2.5/19D BL
		Longueur de dénudage	nominal 12 mm
		Embout recommandé	H2.5/12
	Section pour le raccordement du conducteur	Type	câblage fin
		nominal	4 mm ²
	Embout	Longueur de dénudage	nominal 12 mm
		Embout recommandé	H4.0/12
		Longueur de dénudage	nominal 14 mm
		Embout recommandé	H4.0/20D GR

BVFL 7.62HP/4/180MF4 BCF/4 SNBKBX SH180

Weidmüller Interface GmbH & Co. KG
 Klingenbergstraße 26
 D-32758 Detmold
 Germany

www.weidmueller.com

Caractéristiques techniques

	Section pour le raccordement du conducteur	Type	câblage fin		
	Embout	nominal	6 mm ²		
		Longueur de dénudage	nominal	14 mm	
		Embout recommandé	H6.0/20 SW		
		Longueur de dénudage	nominal	12 mm	
		Embout recommandé	H6.0/12		

Texte de référence Le diamètre extérieur du collier plastique ne doit pas être plus grand que le pas (P), Choisissez la longueur des embouts en fonction du produit et de la tension nominale.

Paramètres système

Famille de produits	OMNIMATE Power - série BV/SV 7.62HP	Type de raccordement	Raccordement installation
Technique de raccordement de conducteurs	PUSH IN avec actionneur	Pas en mm (P)	7.62 mm
Pas en pouces (P)	0.300 "	Orientation de la sortie du conducteur	180°
Nombre de pôles	4	L1 en mm	30.48 mm
L1 en pouce	1.200 "	L2 en mm	3.81 mm
L2 en pouces	0.150 "	Nombre de pôles	1
Longueur de dénudage	12 mm	Lame de tournevis	0,6 x 3,5
Cycles d'enfichage	25		

Données des matériaux

Matériau isolant	PA GF	Couleur	noir
Éléments d'actionnement de couleurs	blanc	Tableau des couleurs (similaire)	RAL 9011
Moisture Level (MSL)		Classe d'inflammabilité selon UL 94	V-0
Matériau des contacts	Alliage de cuivre	Surface du contact	étamé
Structure en couches du contact mâle	6...8 µm Sn glossy	Température de stockage, min.	-40 °C
Température de stockage, max.	70 °C	Température de fonctionnement , min.	-50 °C
Température de fonctionnement , max.	125 °C		

Données nominales selon CEI

Courant nominal, nombre de pôles max. (Tu = 20 °C)	38 A	Courant nominal, nombre de pôles min. (Tu = 40 °C)	34 A
Tension de choc nominale pour classe de surtension/Degré de pollution II/2	800 V	Tension de choc nominale pour classe de surtension/Degré de pollution III/2	630 V
Tension de choc nominale pour classe de surtension/Degré de pollution III/3	630 V	Tension de choc nominale pour classe de surtension/Degré de pollution II/2	6 kV
Tension de choc nominale pour classe de surtension/Degré de pollution III/2	6 kV	Tension de choc nominale pour classe de surtension/Degré de pollution III/3	6 kV
Ligne de fuite, min.	12.7 mm	Espace libre, min.	10.4 mm

Données nominales selon UL 1059

Tension nominale (groupe d'utilisation F / UL 1059)	600 V	Courant nominal (groupe d'utilisation F / 33 A UL 1059)	
Section de raccordement de câble AWG,AWG 24 min.		Section de raccordement de câble AWG,AWG 8 max.	

Emballage

Emballage	Boîte	Longueur VPE	353.00 mm
Largeur VPE	135.00 mm	Hauteur VPE	61.00 mm

BVFL 7.62HP/4/180MF4 BCF/4 SNBKBX SH180
Weidmüller Interface GmbH & Co. KG

Klingenbergstraße 26

D-32758 Detmold

Germany

www.weidmueller.com

Caractéristiques techniques
Conducteurs raccordables - Hybride

Plage de raccordement, raccordement nominal	0.5... 10 mm ²	Plage de raccordement, raccordement nominal	0.2... 1.5 mm ²
Section du connecteur AWG rigide, H05(07) V-U	AWG 24...AWG 8	Section du connecteur AWG rigide, H05(07) V-U	AWG 26...AWG 16
souple, H05(07) V-K	0.5... 10 mm ²	souple, H05(07) V-K	0.14... 1.5 mm ²
avec embout à collier, DIN 46 228/4	0.5...6 mm ²	avec embout à collier, DIN 46 228/4	0.14... 1.5 mm ²
avec embout, selon DIN 46 228/1	0.5...6 mm ²	avec embout, selon DIN 46 228/1	0.25... 1.5 mm ²
		avec embout, selon DIN 46 228/1	0.25... 1.5 mm ²

Spécifications du système - Domaine hybride | Caractéristiques techniques

Pas en mm (Signal)	3.81 mm	Pas en pouces (Signal)	0.15 inch
Nombre de pôles (Signal)	4	L2 en mm	3.81 mm
L2 en pouces	0.150 "	Nombre de rangées (Signal)	2
Matériau des contacts (Signal)	CuMg	Surface du contact (Signal)	tinned
Structure en couches du contact mâle (Signal)	1-3 μ Ni / 4-8 μ Sn	Tension nominale pour classe de surtension / degré de pollution niveau II/2 (Signal)	250 V
Tension nominale pour classe de surtension / degré de pollution niveau III/2 (Signal)	150 V	Tension nominale pour classe de surtension / degré de pollution niveau III/3 (Signal)	63 V
Tension de choc nominale pour classe de surtension / degré de pollution niveau II/2 (Signal)	2.5 kV	Tension de choc nominale pour classe de surtension / degré de pollution niveau III/2 (Signal)	2.5 kV
Tension de choc nominale pour classe de surtension / degré de pollution niveau III/3 (Signal)	2.5 kV	Résistance courant de crête (Signal)	3 x 1s with 80 A
Section du connecteur (Signal)	AWG 26...AWG 16		

Note importante

Conformité IPC	Conformité : les produits sont conçus, fabriqués et livrés selon des normes internationales reconnues ; et ils sont conformes aux caractéristiques garanties dans la fiche de données / respectent les propriétés décoratives selon IPC-A-610 « Classe 2 ». Des requêtes supplémentaires sur le produit peuvent être évaluées sur demande.
Remarques	<ul style="list-style-type: none"> • Technical specifications refer to the power contacts • Technical data of signal contacts: 50V / 5A, stripping length 8mm • Additional variants on request • Rated current related to rated cross-section & min. No. of poles. • Wire end ferrule with plastic collar to DIN 46228/4 • Wire end ferrule without plastic collar to DIN 46228/1 • Rated data refer only to the component itself. Clearance and creepage distances to other components are to be designed in accordance with the relevant application standards. • Additional pole combinations on request • In accordance with IEC 61984, OMNIMATE-connectors are connectors without breaking capacity (COC). During designated use, connectors are not allowed to be engaged or disengaged when live or under load • Long term storage of the product with average temperature of 50 °C and maximum humidity 70%, 36 months

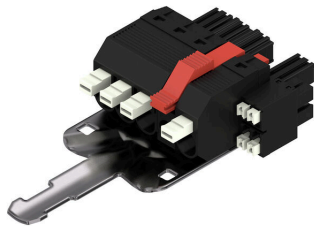
BVFL 7.62HP/4/180MF4 BCF/4 SNBKBX SH180

Weidmüller Interface GmbH & Co. KG
 Klingenbergstraße 26
 D-32758 Detmold
 Germany

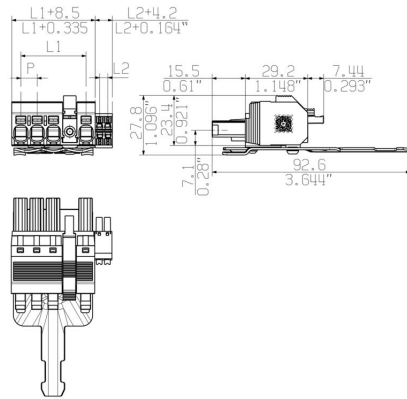
www.weidmueller.com

Dessins

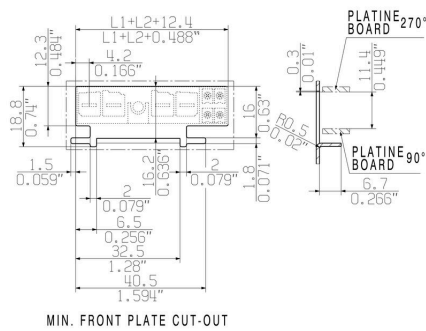
Illustration du produit



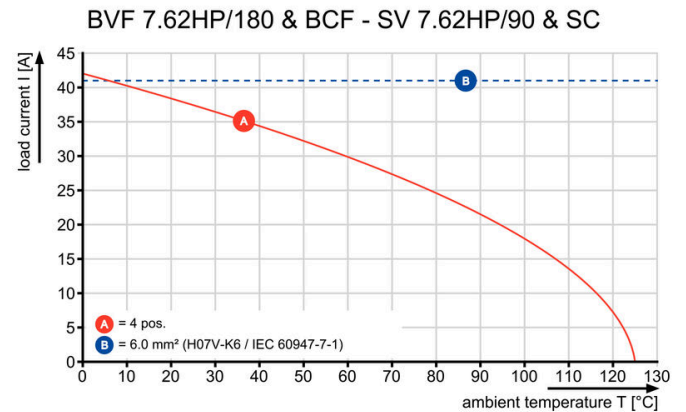
Dimensional drawing



Graph



Graph

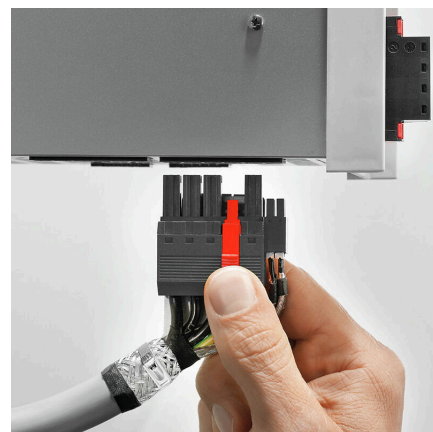


Avantages produit



one connector for: Power, Signal (data) and Shielding

Avantages produit



Single-handed operation Automatic latching

BVFL 7.62HP/4/180MF4 BCF/4 SNBKBX SH180

Weidmüller Interface GmbH & Co. KG
 Klingenbergstraße 26
 D-32758 Detmold
 Germany

www.weidmueller.com

Accessoires

Éléments de codage



La technique de raccordement débrochable pour électronique de puissance est optimisée pour la technique moderne d'entraînement, par exemple les démarreurs- moteurs, les convertisseurs de fréquence et les servorégulateurs.

ONMIMATE Power établit les standards par une sécurité accrue et des solutions innovantes telles que des pièces de blindage débrochables, des contacts de signaux intégrés ou encore une utilisation à une seule main.

Les 3 séries de produits vous offrent d'autres avantages :

- Échelonnement indiqué pour l'application : de la connexion compacte 4 mm² pour 29 A (IEC) ou 20 A (UL) jusqu'à la connexion robuste 16mm² pour 76 A (IEC) ou 54 A (UL)
- Utilisation illimitée jusqu'à 1000V (IEC) ou 600 V (UL)
- Possibilités de fixation variées, optimisées pour l'application

Notre service:

Formez vos connecteurs individuels simplement par configurateur de produit.

Informations générales de commande

Type	BV/SV 7.62HP KO	Version	
Référence	1937590000	Connecteur pour circuit imprimé, Accessoires, Élément de codage,	
GTIN (EAN)	4032248608881	noir, Nombre de pôles: 1	
Qté.	50 ST		

Crimping tools



Outils à sertir pour embouts nus et isolés

- Le verrouillage forcé garantit la qualité du sertissage
- Possibilité de déverrouillage en cas de fausse manoeuvre

Informations générales de commande

Type	PZ 6/5	Version	
Référence	9011460000	Presse, Outil de sertissage pour embouts, 0.25mm ² , 6mm ² ,	
GTIN (EAN)	4008190165352	Sertissage avec indentation trapézoïdale	
Qté.	1 ST		

BVFL 7.62HP/4/180MF4 BCF/4 SNBKBX SH180

Weidmüller Interface GmbH & Co. KG
 Klingenbergstraße 26
 D-32758 Detmold
 Germany

www.weidmueller.com

Accessoires

Tournevis droit

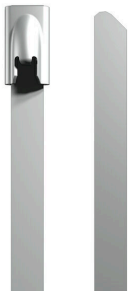


Tournevis pour vis tête fendue avec lame ronde, SD DIN 5265, ISO 2380/2, empreinte selon DIN 5264, ISO 2380/1, pointe chrome top, poignée SoftFinish

Informations générales de commande

Type	SDS 0.6X3.5X100	Version	
Référence	2749340000	Tournevis, Largeur de la lame (B): 3.5 mm, longueur de la lame: 100 mm, Epaisseur de la lame (A): 0.6 mm	
GTIN (EAN)	4050118895568		
Qté.	1 ST		

Acier inox



La série Weidmüller en acier inox offre un large assortiment de colliers de câble en acier inox, résistants aux contraintes extrêmes comme les hautes températures et les attaques chimiques.

- Acier inoxydable AISI 316,
- Conçus pour l'extérieur,
- Résistants au rayonnement et à la corrosion,
- Anti-magnétiques,
- Pas de denture d'où absence d'abrasion de l'isolant.

Informations générales de commande

Type	SCT 4.6/127 C	Version	
Référence	1699800000	Colliers de serrage, 4.6 x 127 mm, Acier inox 1.4301, 445 N	
GTIN (EAN)	4008190892241		
Qté.	100 ST		

Outils pour colliers de câble



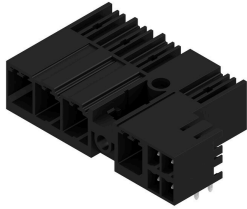
Informations générales de commande

Type	WSM TOOL AUTOMATIK	Version	
Référence	1774470000	Repères en acier inoxydable, Repères de fils et de câbles, 180 x 275 mm, argent	
GTIN (EAN)	4032248149261		
Qté.	1 ST		

BVFL 7.62HP/4/180MF4 BCF/4 SNBKBX SH180

Weidmüller Interface GmbH & Co. KG
 Klingenbergstraße 26
 D-32758 Detmold
 Germany

www.weidmueller.com

Pièces opposées
SV 7.62HP / SC 3.81 90MF


Connecteur mâle combiné à 90° avec contacts de signaux et de puissance avec raccordement PUSH IN incluant une bride centrale à verrouillage et (en option), un raccordement de blindage enfichable, au pas de 7,62. Permet le raccordement simultané de la puissance, des signaux et (en option) d'un blindage CEM. Idéal pour le raccordement d'entraînements par servomoteur et asynchrones.

Satisfait les exigences de CEI 61800-5-1 et permet une homologation UL selon UL840 600 V lorsqu'il est associé au connecteur femelle BVF 7.62HP/...BCF..R...

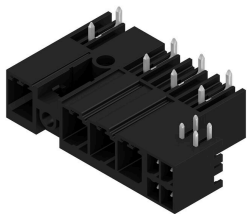
Sans connecteur femelle, la face d'enfichage garantit une protection avec les contacts de puissance d'au moins 3 mm lors d'une pression du doigt de 20 N.

La bride centrale à verrouillage réduit l'espace nécessaire de la largeur d'un pas par rapport aux solutions conventionnelles.

En option sur demande : sans fixation par bride, avec vis de montage supplémentaire ou avec fixation par bride à souder.

Informations générales de commande

Type	SV 7.62HP/04/90MF4 SC/O...	Version
Référence	1090130000	Connecteur pour circuit imprimé, Connecteur mâle, Fermé
GTIN (EAN)	4032248858682	latéralement, Bride centrale, Raccordement soudé THT, 7.62 mm,
Qté.	36 ST	Nombre de pôles: 4, 90°, Longueur du picot à souder (l): 3.5 mm, étamé, noir, Boîte

SV 7.62HP / SC 3.81 270MF


Connecteur mâle combiné à 270° avec contacts de signaux et de puissance incluant une bride centrale à verrouillage, au pas de 7,62.

Permet le raccordement simultané de la puissance, des signaux et (en option) d'un blindage CEM. Idéal pour le raccordement d'entraînements par servomoteur et asynchrones.

Satisfait les exigences de CEI 61800-5-1 et permet une homologation UL selon UL840 600 V lorsqu'il est associé au connecteur femelle BVF 7.62HP/...BCF..R...

Sans connecteur femelle, la face d'enfichage garantit une protection avec les contacts de puissance d'au moins 3 mm lors d'une pression du doigt de 20 N.

La bride centrale à verrouillage réduit l'espace nécessaire de la largeur d'un pas par rapport aux solutions conventionnelles.

En option sur demande : sans fixation par bride, avec vis de montage supplémentaire ou avec fixation par bride à souder.

Informations générales de commande

Type	SV 7.62HP/04/270MF4 SC/...	Version
Référence	1089820000	Connecteur pour circuit imprimé, Connecteur mâle, Fermé
GTIN (EAN)	4032248861095	latéralement, Bride centrale, Raccordement soudé THT, 7.62 mm,
Qté.	36 ST	

Fiche de données

BVFL 7.62HP/4/180MF4 BCF/4 SNBKBX SH180

Weidmüller 

Weidmüller Interface GmbH & Co. KG
Klingenbergstraße 26
D-32758 Detmold
Germany

www.weidmueller.com

Pièces opposées

Nombre de pôles: 4, 270°, Longueur du picot à souder (l): 3.5 mm,
étamé, noir, Boîte