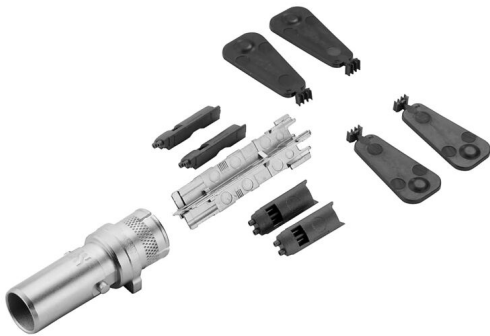


HDC MBUS8 X6A MC



Gamme complète pour le câblage de données flexible sur site : des outils passionnés aux connecteurs codés Cat.#5 D et Cat.#6 X, ainsi que pour les étuis de blindage robustes. Ces composants permettent des raccordements de données fiables et confectionnés sur le terrain, ce qui est idéal pour les applications industrielles, un montage rapide et une flexibilité maximale.

Informations générales de commande

Version	Insert
Référence	2427900000
Type	HDC MBUS8 X6A MC
GTIN (EAN)	4050118436976
Qté.	2 Pièce

HDC MBUS8 X6A MC

Weidmüller Interface GmbH & Co. KG
Klingenbergstraße 26
D-32758 Detmold
Germany

www.weidmueller.com

Caractéristiques techniques

Agréments

Agréments



ROHS Conforme

Dimensions et poids

Profondeur	34.8 mm	Profondeur (pouces)	1.3701 inch
Hauteur	34.8 mm	Hauteur (pouces)	1.3701 inch
Largeur	12.2 mm	Largeur (pouces)	0.4803 inch
Poids net	9.5 g		

Températures

Température limite -40 °C ... 90 °C

Conformité environnementale du produit

Statut de conformité RoHS	Conforme avec exemption
Exemption RoHS (le cas échéant/ connue)	6c
REACH SVHC	Lead 7439-92-1
SCIP	2ac5c63f-7f5e-465a-860d-49cfb7bbe5b5

Caractéristiques générales

Nombre de pôles	8	Codage	Codage X
Surface du contact	doré	Vitesse de transmission	10 Gbit/s
Résistance d'isolation	≥ 100 MΩ	Catégorie	Cat. 6A
Tension nominale	50 V	Courant nominal	0.5 A
Cycles d'enfichage	100	Type	Mâle
Degré de pollution	2		

Classifications

ETIM 8.0	EC000438	ETIM 9.0	EC000438
ETIM 10.0	EC000438	ECLASS 14.0	27-44-02-18
ECLASS 15.0	27-44-02-18		

HDC MBUS8 X6A MC

Weidmüller Interface GmbH & Co. KG
 Klingenbergstraße 26
 D-32758 Detmold
 Germany

www.weidmueller.com

Accessoires

Contacts à sertir



Gamme complète pour le câblage de données flexible sur site : des outils passionnés aux connecteurs codés Cat.#5 D et Cat.#6 X, ainsi que pour les étuis de blindage robustes. Ces composants permettent des raccordements de données fiables et confectionnés sur le terrain, ce qui est idéal pour les applications industrielles, un montage rapide et une flexibilité maximale.

Informations générales de commande

Type	HDC MBUS8 M AWG20	Version
Référence	2565980000	Crimp contact
GTIN (EAN)	4050118575835	
Qté.	100 ST	
Type	HDC MBUS8 M AWG22	Version
Référence	2565960000	Crimp contact
GTIN (EAN)	4050118575811	
Qté.	100 ST	
Type	HDC MBUS8 M AWG26-24	Version
Référence	2565940000	Crimp contact
GTIN (EAN)	4050118575491	
Qté.	100 ST	

Étuis de blindage



Gamme complète pour le câblage de données flexible sur site : des outils passionnés aux connecteurs codés Cat.#5 D et Cat.#6 X, ainsi que pour les étuis de blindage robustes. Ces composants permettent des raccordements de données fiables et confectionnés sur le terrain, ce qui est idéal pour les applications industrielles, un montage rapide et une flexibilité maximale.

Informations générales de commande

Type	HDC MBUS CFS 5.0	Version
Référence	2566080000	Accessories
GTIN (EAN)	4050118575927	
Qté.	10 ST	
Type	HDC MBUS CFS 7.0	Version
Référence	2566070000	Accessories
GTIN (EAN)	4050118575910	
Qté.	10 ST	
Type	HDC MBUS CF 7.3	Version
Référence	2566060000	Accessories
GTIN (EAN)	4050118575903	
Qté.	10 ST	

HDC MBUS8 X6A MC

Weidmüller Interface GmbH & Co. KG
 Klingenbergstraße 26
 D-32758 Detmold
 Germany

www.weidmueller.com

Accessoires

Type	HDC MBUS CF 7.9	Version
Référence	2566050000	Accessories
GTIN (EAN)	4050118575897	
Qté.	10 ST	
Type	HDC MBUS CF 8.5	Version
Référence	2566040000	Accessories
GTIN (EAN)	4050118575880	
Qté.	10 ST	
Type	HDC MBUS CF 9.1	Version
Référence	2566030000	Accessories
GTIN (EAN)	4050118575873	
Qté.	10 ST	
Type	HDC MBUS CF 9.7	Version
Référence	2566020000	Accessories
GTIN (EAN)	4050118575866	
Qté.	10 ST	
Type	HDC MBUS CF 10.3	Version
Référence	2566010000	Accessories
GTIN (EAN)	4050118575859	
Qté.	10 ST	
Type	HDC MBUS CF 11.0	Version
Référence	2566000000	Accessories
GTIN (EAN)	4050118575712	
Qté.	10 ST	

Extrémité ouverte / extrémité ouverte



Câbles de données robustes conçus pour être utilisés dans les applications ferroviaires. Les variantes codées Cat 6 X et Cat 5 D fournissent une transmission de données fiable et résistante à l'influence des interférences pour les milieux embarqués et au sol exigeants. Idéal pour les applications soumises à des contraintes mécaniques élevées et pour assurer une puissance constante dans des conditions difficiles.

Informations générales de commande

Type	HDC XX5E02 OXXXXDM-1000	Version
Référence	2712581000	
GTIN (EAN)	4050118752755	
Qté.	1 ST	
Type	HDC XX6A01 OXXXXDM-1000	Version
Référence	2712671000	
GTIN (EAN)	4050118753011	
Qté.	1 ST	
Type	HDC XX5E01 OXXXXDM-1000	Version
Référence	2712571000	
GTIN (EAN)	4050118752748	
Qté.	1 ST	

Fiche de données

HDC MBUS8 X6A MC



Weidmüller Interface GmbH & Co. KG
Klingenbergstraße 26
D-32758 Detmold
Germany

www.weidmueller.com

Accessoires

Type	HDC XX6A02 OXXXXM-1000 Version
Référence	2712681000
GTIN (EAN)	4050118753028
Qté.	1 ST