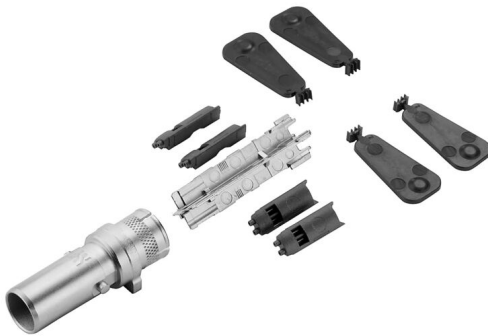


HDC MBUS8 X6A MC



Gamme complète pour le câblage de données flexible sur site : des outils passionnés aux connecteurs codés Cat.#5 D et Cat.#6 X, ainsi que pour les étuis de blindage robustes. Ces composants permettent des raccordements de données fiables et confectionnés sur le terrain, ce qui est idéal pour les applications industrielles, un montage rapide et une flexibilité maximale.

Informations générales de commande

Version	Insert
Référence	2427900000
Type	HDC MBUS8 X6A MC
GTIN (EAN)	4050118436976
Qté.	2 Pièce

HDC MBUS8 X6A MC

Weidmüller Interface GmbH & Co. KG
Klingenbergstraße 26
D-32758 Detmold
Germany

www.weidmueller.com

Caractéristiques techniques

Agréments

Agréments



ROHS Conformance

Dimensions et poids

Profondeur	34.8 mm	Profondeur (pouces)	1.3701 inch
Hauteur	34.8 mm	Hauteur (pouces)	1.3701 inch
Largeur	12.2 mm	Largeur (pouces)	0.4803 inch
Poids net	9.5 g		

Températures

Température limite -40 °C ... 90 °C

Conformité environnementale du produit

Statut de conformité RoHS	Conforme avec exemption
Exemption RoHS (le cas échéant/ connue)	6c
REACH SVHC	Lead 7439-92-1
SCIP	2ac5c63f-7f5e-465a-860d-49cfb7bbe5b5

Caractéristiques générales

Nombre de pôles	8	Codage	Codage X
Surface du contact	doré	Vitesse de transmission	10 Gbit/s
Résistance d'isolation	≥ 100 MΩ	Catégorie	Cat. 6A
Tension nominale	50 V	Courant nominal	0.5 A
Cycles d'enfichage	≤ 100	Type	Mâle
Degré de pollution	2		

Classifications

ETIM 8.0	EC000438	ETIM 9.0	EC000438
ETIM 10.0	EC000438	ECLASS 14.0	27-44-02-18
ECLASS 15.0	27-44-02-18		