

**SAIE-M12S-4A-FV-26-LK****Weidmüller Interface GmbH & Co. KG**

Klingenbergstraße 26

D-32758 Detmold

Germany

www.weidmueller.com



Weidmüller est un des leaders internationaux de l'industrie du connecteur. Les connecteurs ronds constituent un des piliers de cette famille de produits. Weidmüller les regroupe sous l'appellation SAI. Dans le développement des produits SAI, les ingénieurs Weidmüller ont toujours mis l'accent sur des concepts d'installation rationnels et économiques, et – en collaboration avec les principaux utilisateurs – ont mis sur le marché des produits bien conçus qui font référence en matière de fonctionnalité et de qualité, au niveau mondial. Les meilleurs exemples : les nouveaux répartiteurs d'énergie avec M12 à codage S et T. Ces modules sont caractérisés par des courants et des tensions particulièrement élevés. Cette particularité les rend utilisables, par exemple, avec des moteurs triphasés.

**Informations générales de commande**

Version	Connecteurs à équiper, M12, Filetage de montage: , Nombre de pôles: 4, Longueurs de câbles / brins:
Référence	<a href="#">2424340000</a>
Type	SAIE-M12S-4A-FV-26-LK
GTIN (EAN)	4050118432220
Qté.	10 Pièce

## SAIE-M12S-4A-FV-26-LK

**Weidmüller Interface GmbH & Co. KG**  
 Klingenbergstraße 26  
 D-32758 Detmold  
 Germany

www.weidmueller.com

## Caractéristiques techniques

## Agréments

ROHS Conforme

## Dimensions et poids

Poids net 20 g

## Conformité environnementale du produit

Statut de conformité RoHS	Conforme avec exemption
Exemption RoHS (le cas échéant/connue)	6c
REACH SVHC	Lead 7439-92-1
SCIP	0ea6d931-f9e9-40a6-89d9-8d67103189d3

## Classifications

ETIM 8.0	EC003569	ETIM 9.0	EC003569
ETIM 10.0	EC003569	ECLASS 14.0	27-44-01-09
ECLASS 15.0	27-44-01-09		

## Données techniques du connecteur débrochable pour circuit imprimé

Nombre de pôles	4	Codage	Codage A
Type de montage	Montage frontal	Boîtier	Mâle M12
Surfaces de boîtier	nickelé	Raccordement du blindage	Non
Tension nominale	250 V	Tension nominale	250 V (4 pôles) / 60 V (5 pôles)
Courant nominal	4 A	Courant nominal	4 A
Plage de températures	-30...80 °C	Degré de protection	IP67
Surface du contact	Au (Or)	Matériau de base du boîtier	CuZn, nickelé
Filetage du raccordement	M12	Couple de serrage	M12 : 0,8 Nm
Résistance d'isolation	100 MΩ	Degré de pollution	3 (2 avec la zone étanche)
Cycles d'enfichage	≥ 100	Matériau des contacts	Alliage de cuivre
Matériau du contre-écrou	CuZn, nickelé	Matériau du boîtier à bride	CuZn, nickelé

## Caractéristiques générales

Nombre de pôles	4	Matériau de base du boîtier	CuZn, nickelé
Filetage du raccordement	M12	Matériau des contacts	Alliage de cuivre
Surface du contact	Au (Or)	Type de montage	Montage frontal
Degré de protection	IP67	Cycles d'enfichage	≥ 100

## Caractéristiques des matériaux

Matériau des contacts	Alliage de cuivre	Surface du contact	Au (Or)
-----------------------	-------------------	--------------------	---------

## Paramètres système

Nombre de pôles	4	Nombre de pôles	1
Résistance d'isolation	100 MΩ	Degré de protection	IP67
Cycles d'enfichage	≥ 100		

## Note importante

Remarques

Dessins

Dessin coté

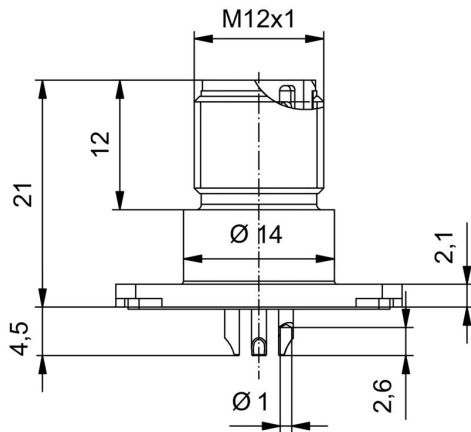
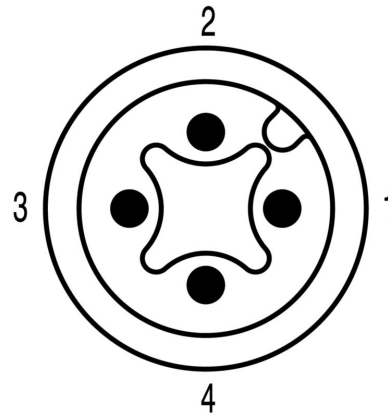


Schéma des pôles



Découpe de montage

