

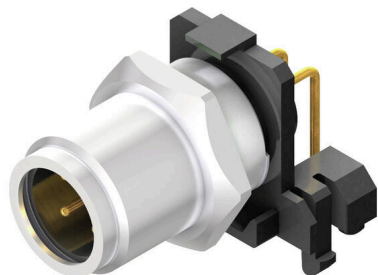
SAIEW-M12S-5-FTL**Weidmüller Interface GmbH & Co. KG**

Klingenbergstraße 26

D-32758 Detmold

Germany

www.weidmueller.com

Similaire à l'illustration

Weidmüller est un des leaders internationaux de l'industrie du connecteur. Les connecteurs ronds constituent un des piliers de cette famille de produits. Weidmüller les regroupe sous l'appellation SAI. Dans le développement des produits SAI, les ingénieurs Weidmüller ont toujours mis l'accent sur des concepts d'installation rationnels et économiques, et – en collaboration avec les principaux utilisateurs – ont mis sur le marché des produits bien conçus qui font référence en matière de fonctionnalité et de qualité, au niveau mondial. Les meilleurs exemples : les nouveaux répartiteurs d'énergie avec M12 à codage S et T. Ces modules sont caractérisés par des courants et des tensions particulièrement élevés. Cette particularité les rend utilisables, par exemple, avec des moteurs triphasés.

Informations générales de commande

| | |
|------------|---|
| Version | Connecteurs à équiper, M12, Filetage de montage: M 12, Nombre de pôles: 5, Longueurs de câbles / brins: |
| Référence | 2423840000 |
| Type | SAIEW-M12S-5-FTL |
| GTIN (EAN) | 4050118431896 |
| Qté. | 10 Pièce |

SAIEW-M12S-5-FTL

Weidmüller Interface GmbH & Co. KG
Klingenbergstraße 26
D-32758 Detmold
Germany

www.weidmueller.com

Caractéristiques techniques

Agréments

| | |
|------|----------|
| ROHS | Conforme |
|------|----------|

Dimensions et poids

| | |
|-----------|--------|
| Poids net | 13.8 g |
|-----------|--------|

Conformité environnementale du produit

| | |
|--|--------------------------------------|
| Statut de conformité RoHS | Conforme avec exemption |
| Exemption RoHS (le cas échéant/ connue) | 6c |
| REACH SVHC | Lead 7439-92-1 |
| SCIP | Oea6d931-f9e9-40a6-89d9-8d67103189d3 |

Classifications

| | | | |
|-------------|-------------|-------------|-------------|
| ETIM 8.0 | EC003568 | ETIM 9.0 | EC003568 |
| ETIM 10.0 | EC003568 | ECLASS 14.0 | 27-44-01-10 |
| ECLASS 15.0 | 27-44-01-10 | | |

Données techniques du connecteur débrochable pour circuit imprimé

| | |
|-----------------------------|----------------------------------|
| Nombre de pôles | 5 |
| Codage | Codage A |
| Type de montage | Montage frontal |
| Boîtier | Mâle M12 |
| Raccordement du blindage | Non |
| Filetage de montage | M12 |
| Tension nominale | 60 V |
| Tension nominale | 250 V (4 pôles) / 60 V (5 pôles) |
| Courant nominal | 4 A |
| Courant nominal | 4 A |
| Plage de températures | -30...80 °C |
| Degré de protection | IP67 |
| Surface du contact | Au (Or) |
| Matériau de base du boîtier | CuZn, nickelé |
| Filetage du raccordement | M12 |
| Couple de serrage | M12 : 0,8 Nm |
| Filetage de montage | M 12 |
| Plage de couple de montage | 1.2 Nm |
| Couple de montage | max. 1.2 Nm |
| Résistance d'isolation | 100 MΩ |
| Degré de pollution | 3 (2 avec la zone étanche) |
| Cycles d'enfichage | ≥ 100 |
| Matériau des contacts | Alliage de cuivre |
| Matériau du contre-écrou | CuZn, nickelé |
| Matériau du boîtier à bride | CuZn, nickelé |

Caractéristiques générales

| | | | |
|--------------------------|---------|-----------------------------|-------------------|
| Nombre de pôles | 5 | Matériau de base du boîtier | CuZn, nickelé |
| Filetage du raccordement | M12 | Matériau des contacts | Alliage de cuivre |
| Surface du contact | Au (Or) | Type de montage | Montage frontal |
| Degré de protection | IP67 | Cycles d'enfichage | ≥ 100 |

SAIEW-M12S-5-FTL

Weidmüller Interface GmbH & Co. KG
Klingenbergstraße 26
D-32758 Detmold
Germany

www.weidmueller.com

Caractéristiques techniques**Caractéristiques des matériaux**

| | | | |
|-----------------------|-------------------|--------------------|---------|
| Matériau des contacts | Alliage de cuivre | Surface du contact | Au (Or) |
|-----------------------|-------------------|--------------------|---------|

Paramètres système

| | | | |
|------------------------|----------------|---------------------|------|
| Nombre de pôles | 5 | Nombre de pôles | 1 |
| Résistance d'isolation | 100 M Ω | Degré de protection | IP67 |
| Cycles d'enfichage | ≥ 100 | | |

Note importante

Remarques

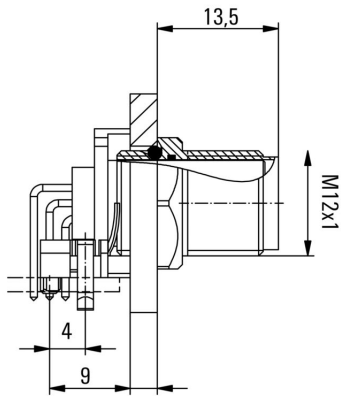
SAIEW-M12S-5-FTL

Weidmüller Interface GmbH & Co. KG
 Klingenbergstraße 26
 D-32758 Detmold
 Germany

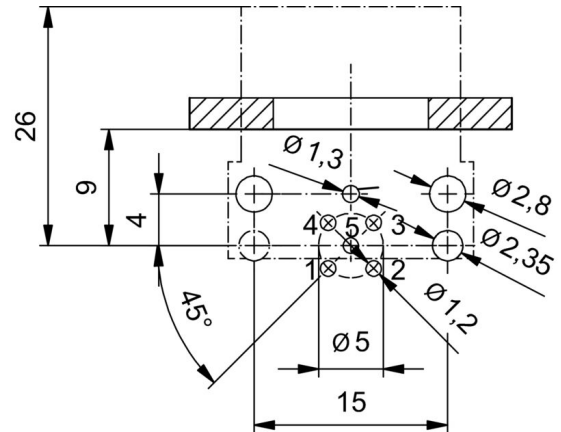
www.weidmueller.com

Dessins

Dessin coté



Conception de la plaque de circuit imprimé



Section de la face avant



Schéma des pôles



M12 = A-coded