

**SAIE-M12B-8-9/14SMT****Weidmüller Interface GmbH & Co. KG**

Klingenbergstraße 26

D-32758 Detmold

Germany

www.weidmueller.com

**Similaire à l'illustration**

Weidmüller est un des leaders internationaux de l'industrie du connecteur. Les connecteurs ronds constituent un des piliers de cette famille de produits. Weidmüller les regroupe sous l'appellation SAI. Dans le développement des produits SAI, les ingénieurs Weidmüller ont toujours mis l'accent sur des concepts d'installation rationnels et économiques, et – en collaboration avec les principaux utilisateurs – ont mis sur le marché des produits bien conçus qui font référence en matière de fonctionnalité et de qualité, au niveau mondial. Les meilleurs exemples : les nouveaux répartiteurs d'énergie avec M12 à codage S et T. Ces modules sont caractérisés par des courants et des tensions particulièrement élevés. Cette particularité les rend utilisables, par exemple, avec des moteurs triphasés.

**Informations générales de commande**

Version	Connecteurs à équiper, M12, Filetage de montage: M 14, Nombre de pôles: 8, Longueurs de câbles / brins:
Référence	<a href="#">2423440000</a>
Type	SAIE-M12B-8-9/14SMT
GTIN (EAN)	4050118431384
Qté.	25 Pièce

## SAIE-M12B-8-9/14SMT

Weidmüller Interface GmbH & Co. KG  
Klingenbergstraße 26  
D-32758 Detmold  
Germany

www.weidmueller.com

## Caractéristiques techniques

## Agréments

ROHS	Conforme
------	----------

## Dimensions et poids

Poids net	8.1 g
-----------	-------

## Conformité environnementale du produit

Statut de conformité RoHS	Conforme avec exemption
Exemption RoHS (le cas échéant/ connue)	6c
REACH SVHC	Lead 7439-92-1
SCIP	Oea6d931-f9e9-40a6-89d9-8d67103189d3

## Classifications

ETIM 8.0	EC003568	ETIM 9.0	EC003568
ETIM 10.0	EC003568	ECLASS 14.0	27-44-01-10
ECLASS 15.0	27-44-01-10		

## Données techniques du connecteur débrochable pour circuit imprimé

Nombre de pôles	8
Codage	Codage A
Boîtier	Femelle M12
Hauteur d'installation	9 mm
Surfaces de boîtier	nickelé
Raccordement du blindage	Non
Filetage de montage	M14
Tension nominale	30 V
Tension nominale	250 V (4 pôles) / 60 V (5 pôles) / 30 V (8 pôles)
Courant nominal	2 A
Courant nominal	4 A (4 et 5 pôles) / 2 A (8 pôles)
Plage de températures	-30...80 °C
Degré de protection	IP67
Surface du contact	Au (Or)
Matériau de base du boîtier	CuZn, nickelé
Filetage du raccordement	M12
Couple de serrage	M12 : 0,8 Nm
Filetage de montage	M 14
Plage de couple de montage	1.2 Nm
Couple de montage	max. 1.2 Nm
Montage sur le circuit imprimé	Raccordement soudé SMD
Résistance d'isolation	100 MΩ
Degré de pollution	3 (2 avec la zone étanche)
Cycles d'enfichage	≥ 100
Matériau des contacts	Alliage de cuivre
Matériau du contre-écrou	CuZn, nickelé
Matériau du boîtier à bride	CuZn, nickelé

## Caractéristiques générales

Nombre de pôles	8	Matériau de base du boîtier	CuZn, nickelé
Filetage du raccordement	M12	Matériau des contacts	Alliage de cuivre

## SAIE-M12B-8-9/14SMT

**Weidmüller Interface GmbH & Co. KG**  
 Klingenbergstraße 26  
 D-32758 Detmold  
 Germany

[www.weidmueller.com](http://www.weidmueller.com)

### Caractéristiques techniques

Surface du contact	Au (Or)	Degré de protection	IP67
Cycles d'enfichage	≥ 100		

#### Caractéristiques des matériaux

Matériau des contacts	Alliage de cuivre	Surface du contact	Au (Or)
-----------------------	-------------------	--------------------	---------

#### Paramètres système

Montage sur le circuit imprimé	Raccordement soudé SMD	Nombre de pôles	8
Nombre de pôles	1	Résistance d'isolation	100 MΩ
Degré de protection	IP67	Cycles d'enfichage	≥ 100

#### Note importante

Remarques
-----------

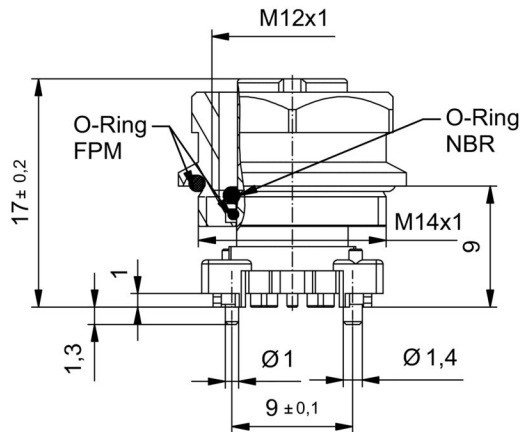
**SAIE-M12B-8-9/14SMT**

**Weidmüller Interface GmbH & Co. KG**  
 Klingenbergstraße 26  
 D-32758 Detmold  
 Germany

www.weidmueller.com

**Dessins**

**Dessin coté**



**Schéma des pôles**



**Conception de la plaque de circuit imprimé**

