

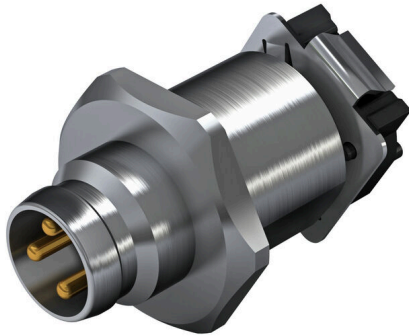
**SAIE-M8S-4S-F13THR****Weidmüller Interface GmbH & Co. KG**

Klingenbergstraße 26

D-32758 Detmold

Germany

www.weidmueller.com

**Similaire à l'illustration**

Weidmüller est un des leaders internationaux de l'industrie du connecteur. Les connecteurs ronds constituent un des piliers de cette famille de produits. Weidmüller les regroupe sous l'appellation SAI. Dans le développement des produits SAI, les ingénieurs Weidmüller ont toujours mis l'accent sur des concepts d'installation rationnels et économiques, et – en collaboration avec les principaux utilisateurs – ont mis sur le marché des produits bien conçus qui font référence en matière de fonctionnalité et de qualité, au niveau mondial. Les meilleurs exemples : les nouveaux répartiteurs d'énergie avec M12 à codage S et T. Ces modules sont caractérisés par des courants et des tensions particulièrement élevés. Cette particularité les rend utilisables, par exemple, avec des moteurs triphasés.

**Informations générales de commande**

Version	Connecteurs à équiper, M8, Filetage de montage: M10, Nombre de pôles: 4, Longueurs de câbles / brins:
Référence	<a href="#">2423190000</a>
Type	SAIE-M8S-4S-F13THR
GTIN (EAN)	4050118430196
Qté.	25 Pièce

## Caractéristiques techniques

## Agréments

ROHS	Conforme
------	----------

## Dimensions et poids

Poids net	3.84 g
-----------	--------

## Conformité environnementale du produit

Statut de conformité RoHS	Conforme avec exemption
Exemption RoHS (le cas échéant/ connue)	6c
REACH SVHC	Lead 7439-92-1
SCIP	Oea6d931-f9e9-40a6-89d9-8d67103189d3

## Classifications

ETIM 8.0	EC003568	ETIM 9.0	EC003568
ETIM 10.0	EC003568	ECLASS 14.0	27-44-01-10
ECLASS 15.0	27-44-01-10		

## Données techniques du connecteur débrochable pour circuit imprimé

Nombre de pôles	4
Codage	M8 = aucun
Type de montage	Montage frontal
Boîtier	Mâle M8
Hauteur d'installation	13 mm
Surfaces de boîtier	nickelé
Raccordement du blindage	Oui
Filetage de montage	M10
Tension nominale	30 V
Courant nominal	4 A
Plage de températures	-30...80 °C
Degré de protection	IP67
Surface du contact	Au (Or)
Matériau de base du boîtier	CuZn, nickelé
Filetage du raccordement	M8
Couple de serrage	M8 : 0,5 Nm
Filetage de montage	M10
Plage de couple de montage	0.8 Nm
Couple de montage	max. 0.8 Nm
Montage sur le circuit imprimé	Raccordement soudé THT/THR
Résistance d'isolation	100 MΩ
Degré de pollution	3 (2 avec la zone étanche)
Cycles d'enfichage	≥ 100
Matériau des contacts	Alliage de cuivre
Matériau du joint	NBR
Matériau du contre-écrou	CuZn, nickelé
Matériau du boîtier à bride	CuZn, nickelé
Mortier liquide	PUR

## Caractéristiques générales

Nombre de pôles	4	Matériau de base du boîtier	CuZn, nickelé
Filetage du raccordement	M8	Matériau des contacts	Alliage de cuivre

## SAIE-M8S-4S-F13THR

**Weidmüller Interface GmbH & Co. KG**  
 Klingenbergstraße 26  
 D-32758 Detmold  
 Germany

[www.weidmueller.com](http://www.weidmueller.com)

## Caractéristiques techniques

Surface du contact	Au (Or)	Type de montage	Montage frontal
Degré de protection	IP67	Cycles d'enfichage	≥ 100

### Caractéristiques des matériaux

Matériau des contacts	Alliage de cuivre	Surface du contact	Au (Or)
-----------------------	-------------------	--------------------	---------

### Paramètres système

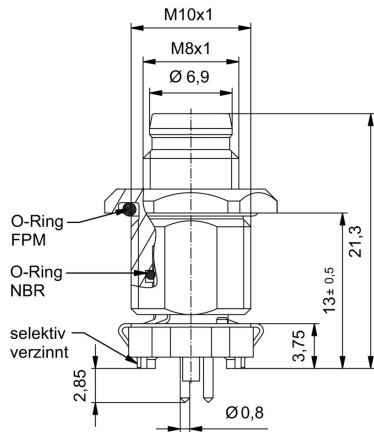
Montage sur le circuit imprimé	Raccordement soudé THT/THR	Nombre de pôles	4
Nombre de pôles	1	Résistance d'isolation	100 MΩ
Degré de protection	IP67	Cycles d'enfichage	≥ 100

### Note importante

Remarques
-----------

Dessins

Dessin coté



Conception de la plaque de circuit imprimé

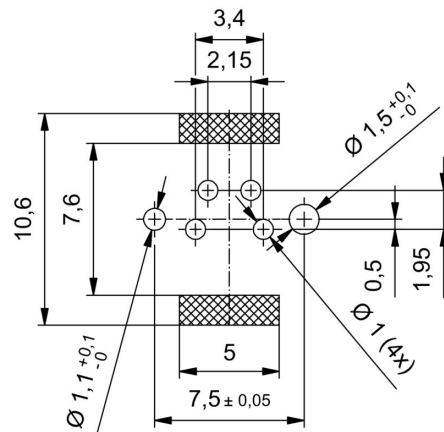


Schéma des pôles

