

**SAID-M12BD-4S-9SMT****Weidmüller Interface GmbH & Co. KG**

Klingenbergstraße 26

D-32758 Detmold

Germany

www.weidmueller.com

**Illustration du produit**

Weidmüller est un des leaders internationaux de l'industrie du connecteur. Les connecteurs ronds constituent un des piliers de cette famille de produits. Weidmüller les regroupe sous l'appellation SAI. Dans le développement des produits SAI, les ingénieurs Weidmüller ont toujours mis l'accent sur des concepts d'installation rationnels et économiques, et – en collaboration avec les principaux utilisateurs – ont mis sur le marché des produits bien conçus qui font référence en matière de fonctionnalité et de qualité, au niveau mondial. Les meilleurs exemples : les nouveaux répartiteurs d'énergie avec M12 à codage S et T. Ces modules sont caractérisés par des courants et des tensions particulièrement élevés. Cette particularité les rend utilisables, par exemple, avec des moteurs triphasés.

**Informations générales de commande**

Version	Connecteurs à équiper, M12, Filetage de montage: , Nombre de pôles: 4, Longueurs de câbles / brins:
Référence	<a href="#">2422960000</a>
Type	SAID-M12BD-4S-9SMT
GTIN (EAN)	4050118431742
Qté.	25 Pièce

## SAID-M12BD-4S-9SMT

Weidmüller Interface GmbH & Co. KG  
Klingenbergstraße 26  
D-32758 Detmold  
Germany

www.weidmueller.com

## Caractéristiques techniques

## Agréments

ROHS	Conforme
------	----------

## Dimensions et poids

Poids net	2.3 g
-----------	-------

## Conformité environnementale du produit

Statut de conformité RoHS	Conforme avec exemption
Exemption RoHS (le cas échéant/ connue)	6c
REACH SVHC	Lead 7439-92-1
SCIP	Oea6d931-f9e9-40a6-89d9-8d67103189d3

## Classifications

ETIM 8.0	EC003557	ETIM 9.0	EC003557
ETIM 10.0	EC003557	ECLASS 14.0	27-44-02-23
ECLASS 15.0	27-44-02-23		

## Données techniques du connecteur débrochable pour circuit imprimé

Nombre de pôles	4	Codage	Codage D
Boîtier	Femelle M12	Raccordement du blindage	Oui
Tension nominale	250 V	Tension nominale	250 V (4 pôles) / 60 V (5 pôles)
Courant nominal	4 A	Courant nominal	4 A
Plage de températures	-25...95 °C	Degré de protection	IP67
Surface du contact	Au (Or)	Matériau de base du boîtier	LCP
Filetage du raccordement	M12	Couple de serrage	M12 : 0,8 Nm
Degré de pollution	3 (2 avec la zone étanche)	Cycles d'enfichage	≥ 100
Matériau des contacts	Alliage de cuivre	Matériau du contre-écrou	CuZn, nickelé
Matériau du boîtier à bride	CuZn, nickelé		

## Caractéristiques générales

Nombre de pôles	4	Classe d'inflammabilité selon UL 94	V-0
Matériau de base du boîtier	LCP	Filetage du raccordement	M12
Matériau des contacts	Alliage de cuivre	Surface du contact	Au (Or)
Degré de protection	IP67	Cycles d'enfichage	≥ 100

## Caractéristiques des matériaux

Classe d'inflammabilité selon UL 94	V-0	Matériau des contacts	Alliage de cuivre
Surface du contact	Au (Or)		

## Paramètres système

Nombre de pôles	4	Nombre de pôles	1
Degré de protection	IP67	Cycles d'enfichage	≥ 100

## Note importante

Remarques

Dessins

Illustration du produit

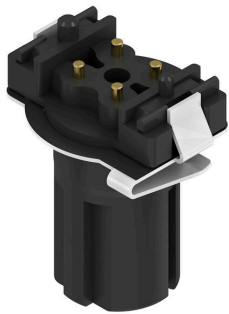
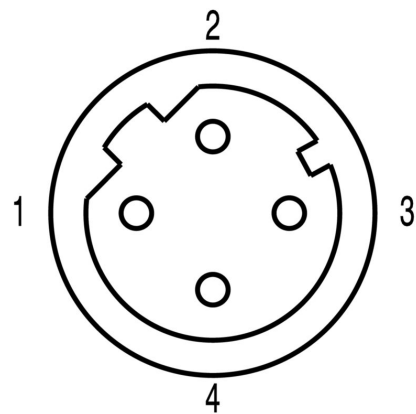


Schéma des pôles



M12 = D-coded

## SAID-M12BD-4S-9SMT

Weidmüller Interface GmbH &amp; Co. KG

Klingenbergstraße 26

D-32758 Detmold

Germany

## Accessoires

www.weidmueller.com

## Accessoires



Weidmüller est un des leaders internationaux de l'industrie du connecteur. Les connecteurs ronds constituent un des piliers de cette famille de produits. Weidmüller les regroupe sous l'appellation SAI. Dans le développement des produits SAI, les ingénieurs Weidmüller ont toujours mis l'accent sur des concepts d'installation rationnels et économiques, et – en collaboration avec les principaux utilisateurs – ont mis sur le marché des produits bien conçus qui font référence en matière de fonctionnalité et de qualité, au niveau mondial. Les meilleurs exemples : les nouveaux répartiteurs d'énergie avec M12 à codage S et T. Ces modules sont caractérisés par des courants et des tensions particulièrement élevés. Cette particularité les rend utilisables, par exemple, avec des moteurs triphasés.

## Informations générales de commande

Type	SAIFG-M14X1-B-1	Version
Référence	<a href="#">2423920000</a>	Boîtier du connecteur à équiper, Femelle M12, Hauteur d'installation:
GTIN (EAN)	4050118431803	9 mm
Qté.	25 ST	
Type	SAIFG-M14X1-B-2	Version
Référence	<a href="#">2423950000</a>	Boîtier du connecteur à équiper, Femelle M12, Hauteur d'installation:
GTIN (EAN)	4050118432336	13 mm
Qté.	25 ST	
Type	SAIE-KMM14X1-SW15	Version
Référence	<a href="#">2424010000</a>	Contre-écrou
GTIN (EAN)	4050118431230	
Qté.	25 ST	