

SAID-M12SB-5S-9SMT**Weidmüller Interface GmbH & Co. KG**

Klingenbergstraße 26

D-32758 Detmold

Germany

www.weidmueller.com

Weidmüller est un des leaders internationaux de l'industrie du connecteur. Les connecteurs ronds constituent un des piliers de cette famille de produits. Weidmüller les regroupe sous l'appellation SAI. Dans le développement des produits SAI, les ingénieurs Weidmüller ont toujours mis l'accent sur des concepts d'installation rationnels et économiques, et – en collaboration avec les principaux utilisateurs – ont mis sur le marché des produits bien conçus qui font référence en matière de fonctionnalité et de qualité, au niveau mondial. Les meilleurs exemples : les nouveaux répartiteurs d'énergie avec M12 à codage S et T. Ces modules sont caractérisés par des courants et des tensions particulièrement élevés. Cette particularité les rend utilisables, par exemple, avec des moteurs triphasés.

Informations générales de commande

Version	Connecteurs à équiper, M12, Filetage de montage: , Nombre de pôles: 5, Longueurs de câbles / brins:
Référence	2422780000
Type	SAID-M12SB-5S-9SMT
GTIN (EAN)	4050118430868
Qté.	25 Pièce
Statut de livraison	Cet article ne sera plus disponible à l'avenir.
Dernière date de commande	2026-10-31T00:00:00+01:00

SAID-M12SB-5S-9SMT

Weidmüller Interface GmbH & Co. KG
Klingenbergstraße 26
D-32758 Detmold
Germany

www.weidmueller.com

Caractéristiques techniques

Agréments

ROHS	Conforme
------	----------

Dimensions et poids

Poids net	2.6 g
-----------	-------

Conformité environnementale du produit

Statut de conformité RoHS	Conforme avec exemption
Exemption RoHS (le cas échéant/ connue)	6c
REACH SVHC	Lead 7439-92-1
SCIP	0ea6d931-f9e9-40a6-89d9-8d67103189d3

Classifications

ETIM 8.0	EC003557	ETIM 9.0	EC003557
ETIM 10.0	EC003557	ECLASS 14.0	27-44-02-23
ECLASS 15.0	27-44-02-23		

Données techniques du connecteur débrochable pour circuit imprimé

Nombre de pôles	5	Codage	Codage B
Boîtier	Mâle M12	Raccordement du blindage	Oui
Tension nominale	60 V	Tension nominale	250 V (4 pôles) / 60 V (5 pôles)
Courant nominal	4 A	Courant nominal	4 A
Plage de températures	-25...95 °C	Degré de protection	IP67
Surface du contact	Au (Or)	Matériau de base du boîtier	LCP
Filetage du raccordement	M12	Couple de serrage	M12 : 0,8 Nm
Degré de pollution	3 (2 avec la zone étanche)	Cycles d'enfichage	≥ 100
Matériau des contacts	Alliage de cuivre	Matériau du contre-écrou	CuZn, nickelé
Matériau du boîtier à bride	CuZn, nickelé		

Caractéristiques générales

Nombre de pôles	5	Classe d'inflammabilité selon UL 94	V-0
Matériau de base du boîtier	LCP	Filetage du raccordement	M12
Matériau des contacts	Alliage de cuivre	Surface du contact	Au (Or)
Degré de protection	IP67	Cycles d'enfichage	≥ 100

Caractéristiques des matériaux

Classe d'inflammabilité selon UL 94	V-0	Matériau des contacts	Alliage de cuivre
Surface du contact	Au (Or)		

Paramètres système

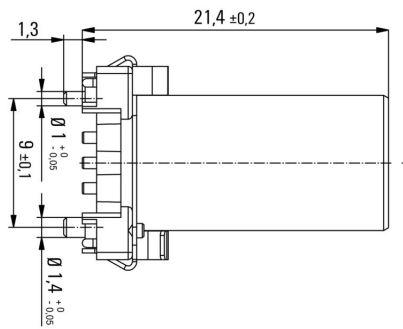
Nombre de pôles	5	Nombre de pôles	1
Degré de protection	IP67	Cycles d'enfichage	≥ 100

Note importante

Remarques

Dessins

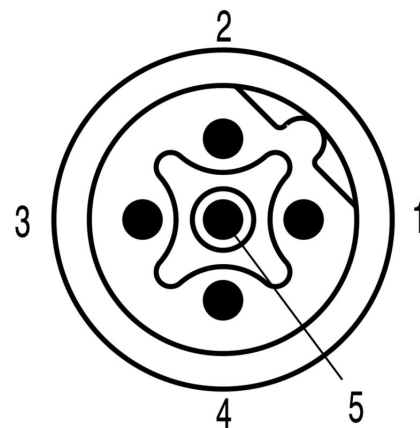
Dessin coté



Conception de la plaque de circuit imprimé



Schéma des pôles



M12 = B-coded