

SAIE-M8S-3S-F13SMT**Weidmüller Interface GmbH & Co. KG**

Klingenbergstraße 26

D-32758 Detmold

Germany

www.weidmueller.com

Similaire à l'illustration

Weidmüller est un des leaders internationaux de l'industrie du connecteur. Les connecteurs ronds constituent un des piliers de cette famille de produits. Weidmüller les regroupe sous l'appellation SAI. Dans le développement des produits SAI, les ingénieurs Weidmüller ont toujours mis l'accent sur des concepts d'installation rationnels et économiques, et – en collaboration avec les principaux utilisateurs – ont mis sur le marché des produits bien conçus qui font référence en matière de fonctionnalité et de qualité, au niveau mondial. Les meilleurs exemples : les nouveaux répartiteurs d'énergie avec M12 à codage S et T. Ces modules sont caractérisés par des courants et des tensions particulièrement élevés. Cette particularité les rend utilisables, par exemple, avec des moteurs triphasés.

Informations générales de commande

Version	Connecteurs à équiper, M8, Filetage de montage: M10, Nombre de pôles: 3, Longueurs de câbles / brins:
Référence	2422350000
Type	SAIE-M8S-3S-F13SMT
GTIN (EAN)	4050118429770
Qté.	25 Pièce

SAIE-M8S-3S-F13SMT

Weidmüller Interface GmbH & Co. KG
Klingenbergstraße 26
D-32758 Detmold
Germany

www.weidmueller.com

Caractéristiques techniques

Agréments

ROHS	Conforme
------	----------

Dimensions et poids

Poids net	7.28 g
-----------	--------

Conformité environnementale du produit

Statut de conformité RoHS	Conforme avec exemption
Exemption RoHS (le cas échéant/ connue)	6c
REACH SVHC	Lead 7439-92-1
SCIP	Oea6d931-f9e9-40a6-89d9-8d67103189d3

Classifications

ETIM 8.0	EC003568	ETIM 9.0	EC003568
ETIM 10.0	EC003568	ECLASS 14.0	27-44-01-10
ECLASS 15.0	27-44-01-10		

Données techniques du connecteur débrochable pour circuit imprimé

Nombre de pôles	3
Codage	M8 = aucun
Type de montage	Montage frontal
Boîtier	Femelle M8
Hauteur d'installation	13 mm
Surfaces de boîtier	nickelé
Raccordement du blindage	Oui
Filetage de montage	M10
Tension nominale	60 V
Tension nominale	60 V (3 pôles) / 30 V (4, 5 et 8 pôles)
Courant nominal	4 A
Courant nominal	4 A (3, 4 et 5 pôles) / 1,5 A (8 pôles)
Plage de températures	-30...80 °C
Degré de protection	IP67
Surface du contact	Au (Or)
Matériau de base du boîtier	CuZn, nickelé
Filetage du raccordement	M8
Couple de serrage	M8 : 0,5 Nm
Filetage de montage	M10
Plage de couple de montage	0.8 Nm
Couple de montage	max. 0.8 Nm
Résistance d'isolation	100 MΩ
Degré de pollution	3 (2 avec la zone étanche)
Cycles d'enfichage	≥ 100
Matériau des contacts	Alliage de cuivre
Matériau du joint	FPM
Matériau du contre-écrou	CuZn, nickelé
Matériau du boîtier à bride	CuZn, nickelé
Mortier liquide	PUR

SAIE-M8S-3S-F13SMT

Weidmüller Interface GmbH & Co. KG
 Klingenbergstraße 26
 D-32758 Detmold
 Germany

www.weidmueller.com

Caractéristiques techniques

Caractéristiques générales

Nombre de pôles	3	Matériau de base du boîtier	CuZn, nickelé
Filetage du raccordement	M8	Matériau des contacts	Alliage de cuivre
Surface du contact	Au (Or)	Type de montage	Montage frontal
Degré de protection	IP67	Cycles d'enfichage	≥ 100

Caractéristiques des matériaux

Matériau des contacts	Alliage de cuivre	Surface du contact	Au (Or)
-----------------------	-------------------	--------------------	---------

Paramètres système

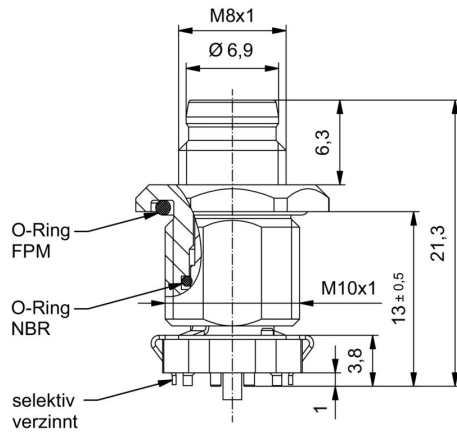
Nombre de pôles	3	Nombre de pôles	1
Résistance d'isolation	100 MΩ	Degré de protection	IP67
Cycles d'enfichage	≥ 100		

Note importante

Remarques

Dessins

Dessin coté



Conception de la plaque de circuit imprimé



Schéma des pôles

