

SAID-M8B-4S-SMT

Weidmüller Interface GmbH & Co. KG
Klingenbergstraße 26
D-32758 Detmold
Germany

www.weidmueller.com

Similaire à l'illustration



Weidmüller est un des leaders internationaux de l'industrie du connecteur. Les connecteurs ronds constituent un des piliers de cette famille de produits. Weidmüller les regroupe sous l'appellation SAI. Dans le développement des produits SAI, les ingénieurs Weidmüller ont toujours mis l'accent sur des concepts d'installation rationnels et économiques, et – en collaboration avec les principaux utilisateurs – ont mis sur le marché des produits bien conçus qui font référence en matière de fonctionnalité et de qualité, au niveau mondial. Les meilleurs exemples : les nouveaux répartiteurs d'énergie avec M12 à codage S et T. Ces modules sont caractérisés par des courants et des tensions particulièrement élevés. Cette particularité les rend utilisables, par exemple, avec des moteurs triphasés.

Informations générales de commande

Version	Connecteurs à équiper, M8, Filetage de montage: , Nombre de pôles: 4, Longueurs de câbles / brins:
Référence	2421900000
Type	SAID-M8B-4S-SMT
GTIN (EAN)	4050118429893
Qté.	25 Pièce

SAID-M8B-4S-SMT

Weidmüller Interface GmbH & Co. KG
Klingenbergstraße 26
D-32758 Detmold
Germany

www.weidmueller.com

Caractéristiques techniques

Agréments

ROHS	Conforme
------	----------

Dimensions et poids

Poids net	2 g
-----------	-----

Conformité environnementale du produit

Statut de conformité RoHS	Conforme avec exemption
Exemption RoHS (le cas échéant/ connue)	6c
REACH SVHC	Lead 7439-92-1
SCIP	Oea6d931-f9e9-40a6-89d9-8d67103189d3

Classifications

ETIM 8.0	EC003557	ETIM 9.0	EC003557
ETIM 10.0	EC003557	ECLASS 14.0	27-44-02-23
ECLASS 15.0	27-44-02-23		

Données techniques du connecteur débrochable pour circuit imprimé

Nombre de pôles	4	Codage	M8 = aucun
Boîtier	Femelle M8	Raccordement du blindage	Oui
Tension nominale	30 V	Tension nominale	60 V (3 pôles) / 30 V (4, 5 et 8 pôles)
Courant nominal	4 A	Courant nominal	4 A (3, 4 et 5 pôles) / 1,5 A (8 pôles)
Plage de températures	-25...95 °C	Degré de protection	IP67
Surface du contact	Au (Or)	Matériau de base du boîtier	LCP
Filetage du raccordement	M8	Couple de serrage	M8 : 0,5 Nm
Degré de pollution	3 (2 avec la zone étanche)	Cycles d'enfichage	≥ 100
Matériau des contacts	Alliage de cuivre	Matériau du contre-écrou	CuZn, nickelé
Matériau du boîtier à bride	CuZn, nickelé		

Caractéristiques générales

Nombre de pôles	4	Classe d'inflammabilité selon UL 94	V-0
Matériau de base du boîtier	LCP	Filetage du raccordement	M8
Matériau des contacts	Alliage de cuivre	Surface du contact	Au (Or)
Degré de protection	IP67	Cycles d'enfichage	≥ 100

Caractéristiques des matériaux

Classe d'inflammabilité selon UL 94	V-0	Matériau des contacts	Alliage de cuivre
Surface du contact	Au (Or)		

Paramètres système

Nombre de pôles	4	Nombre de pôles	1
Degré de protection	IP67	Cycles d'enfichage	≥ 100

Note importante

Remarques

SAID-M8B-4S-SMT

Weidmüller Interface GmbH & Co. KG
Klingenbergstraße 26
D-32758 Detmold
Germany

www.weidmueller.com

Dessins

Dessin coté



Conception de la plaque de circuit imprimé

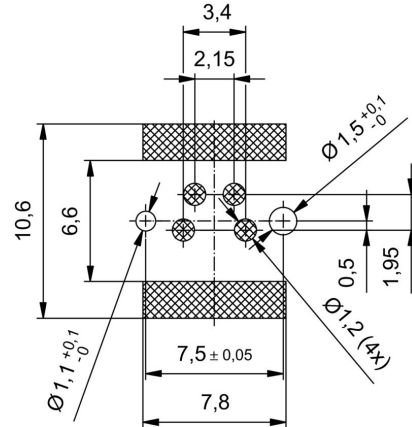
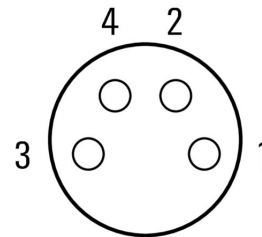


Schéma des pôles



M8 = none

SAID-M8B-4S-SMT

Weidmüller Interface GmbH & Co. KG

Klingenbergstraße 26

D-32758 Detmold

Germany

Accessoires

www.weidmueller.com

Accessoires



Weidmüller est un des leaders internationaux de l'industrie du connecteur. Les connecteurs ronds constituent un des piliers de cette famille de produits. Weidmüller les regroupe sous l'appellation SAI. Dans le développement des produits SAI, les ingénieurs Weidmüller ont toujours mis l'accent sur des concepts d'installation rationnels et économiques, et – en collaboration avec les principaux utilisateurs – ont mis sur le marché des produits bien conçus qui font référence en matière de fonctionnalité et de qualité, au niveau mondial. Les meilleurs exemples : les nouveaux répartiteurs d'énergie avec M12 à codage S et T. Ces modules sont caractérisés par des courants et des tensions particulièrement élevés. Cette particularité les rend utilisables, par exemple, avec des moteurs triphasés.

Informations générales de commande

Type	SAIFG-M8B-M10-13	Version
Référence	2424460000	Connecteurs à équiper, Femelle M8, Hauteur d'installation: 13 mm
GTIN (EAN)	4050118432602	
Qté.	25 ST	
Type	SAIFG-M8B-M10-9	Version
Référence	2424430000	Connecteurs à équiper, Femelle M8, Hauteur d'installation: 9 mm
GTIN (EAN)	4050118432442	
Qté.	25 ST	
Type	SAIHG-M8B-M12-10	Version
Référence	2424500000	Connecteurs à équiper, Femelle M8, Hauteur d'installation: 10 mm
GTIN (EAN)	4050118432503	
Qté.	25 ST	
Type	SAIHG-M8B-M12-6	Version
Référence	2424480000	Connecteurs à équiper, Femelle M8, Hauteur d'installation: 6 mm
GTIN (EAN)	4050118431476	
Qté.	25 ST	
Type	SAIE-KMM12X1-SW14	Version
Référence	2424570000	Connecteurs à équiper
GTIN (EAN)	4050118432473	
Qté.	25 ST	
Type	SAIE-KMM10X1-SW12	Version
Référence	2424560000	Connecteurs à équiper
GTIN (EAN)	4050118432107	
Qté.	25 ST	