

SAIE-M12SB-4-H5.5TL-PG9

Weidmüller Interface GmbH & Co. KG

Klingenbergstraße 26

D-32758 Detmold

Germany

www.weidmueller.com



Weidmüller est un des leaders internationaux de l'industrie du connecteur. Les connecteurs ronds constituent un des piliers de cette famille de produits. Weidmüller les regroupe sous l'appellation SAI. Dans le développement des produits SAI, les ingénieurs Weidmüller ont toujours mis l'accent sur des concepts d'installation rationnels et économiques, et – en collaboration avec les principaux utilisateurs – ont mis sur le marché des produits bien conçus qui font référence en matière de fonctionnalité et de qualité, au niveau mondial. Les meilleurs exemples : les nouveaux répartiteurs d'énergie avec M12 à codage S et T. Ces modules sont caractérisés par des courants et des tensions particulièrement élevés. Cette particularité les rend utilisables, par exemple, avec des moteurs triphasés.

Informations générales de commande

Version	Connecteurs à équiper, M12, Filetage de montage: PG 9, Nombre de pôles: 4, Longueurs de câbles / brins:
Référence	2421700000
Type	SAIE-M12SB-4-H5.5TL-PG9
GTIN (EAN)	4050118431216
Qté.	10 Pièce

SAIE-M12SB-4-H5.5TL-PG9

Weidmüller Interface GmbH & Co. KG
Klingenbergstraße 26
D-32758 Detmold
Germany

www.weidmueller.com

Caractéristiques techniques

Agréments

ROHS	Conforme
------	----------

Dimensions et poids

Poids net	20 g
-----------	------

Conformité environnementale du produit

Statut de conformité RoHS	Conforme avec exemption
Exemption RoHS (le cas échéant/ connue)	6c
REACH SVHC	Lead 7439-92-1
SCIP	Oea6d931-f9e9-40a6-89d9-8d67103189d3

Classifications

ETIM 8.0	EC003568	ETIM 9.0	EC003568
ETIM 10.0	EC003568	ECLASS 14.0	27-44-01-10
ECLASS 15.0	27-44-01-10		

Données techniques du connecteur débrochable pour circuit imprimé

Nombre de pôles	4
Codage	Codage B
Type de montage	Montage sur la face arrière
Boîtier	Mâle M12
Hauteur d'installation	5.5 mm
Surfaces de boîtier	nickelé
Raccordement du blindage	Non
Filetage de montage	PG9
Tension nominale	250 V
Tension nominale	250 V
Courant nominal	4 A
Courant nominal	4 A
Plage de températures	-30...80 °C
Degré de protection	IP67
Surface du contact	Au (Or)
Matériau de base du boîtier	CuZn, nickelé
Filetage du raccordement	M12
Couple de serrage	M12 : 0,8 Nm
Filetage de montage	PG 9
Plage de couple de montage	1.2 Nm
Couple de montage	max. 1.2 Nm
Résistance d'isolation	100 MΩ
Degré de pollution	3 (2 avec la zone étanche)
Cycles d'enfichage	≥ 100
Matériau des contacts	Alliage de cuivre
Matériau du contre-écrou	CuZn, nickelé
Matériau du boîtier à bride	CuZn, nickelé

Caractéristiques générales

Nombre de pôles	4	Matériau de base du boîtier	CuZn, nickelé
Filetage du raccordement	M12	Matériau des contacts	Alliage de cuivre

SAIE-M12SB-4-H5.5TL-PG9

Weidmüller Interface GmbH & Co. KG
 Klingenbergstraße 26
 D-32758 Detmold
 Germany

www.weidmueller.com

Caractéristiques techniques

Surface du contact	Au (Or)	Type de montage	Montage sur la face arrière
Degré de protection	IP67	Cycles d'enfichage	≥ 100

Caractéristiques des matériaux

Matériau des contacts	Alliage de cuivre	Surface du contact	Au (Or)
-----------------------	-------------------	--------------------	---------

Paramètres système

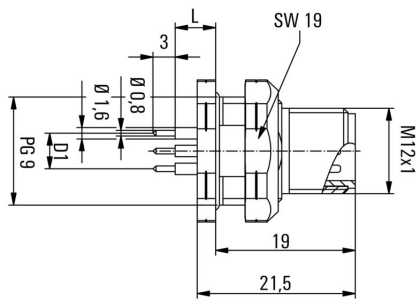
Nombre de pôles	4	Nombre de pôles	1
Résistance d'isolation	100 MΩ	Degré de protection	IP67
Cycles d'enfichage	≥ 100		

Note importante

Remarques

Dessins

Dessin coté



L (board-to-board distance) = 5.5mm D1 = 5,0 mm

Conception de la plaque de circuit imprimé



Section de la face avant



Schéma des pôles



M12 = B-coded