



#### Transformateurs de courant mâles

Les transformateurs de courant mâles sont utilisés partout où des courants élevés jusqu'à 5000 A doivent être mesurés et traités. Nos transformateurs de courant mâles alimentent des courants secondaires de 1 A ou 5 A.

Weidmüller propose également des transformateurs de courant compacts à faible performance pour convertir des courants jusqu'à 600 A en tensions jusqu'à 333 mV.

#### Informations générales de commande

Version	Courant primaire: 750 A, Courant secondaire max.: 5 A, Charge: 5 VA, Classe de précision: 1, transformateur de courant fermé
Référence	<a href="#">2420890000</a>
Type	CMA-31-750-5A-5VA-1
GTIN (EAN)	4050118429084
Qté.	1 Pièce
Fabricant	MBS AG

## Caractéristiques techniques

## Agréments

ROHS	Conforme
------	----------

## Dimensions et poids

Profondeur	52 mm	Profondeur (pouces)	2.0472 inch
Hauteur	80.9 mm	Hauteur (pouces)	3.185 inch
Largeur	60 mm	Largeur (pouces)	2.3622 inch
Poids net	230 g		

## Températures

Température de stockage	-25 °C...70 °C	Température de fonctionnement	-5 °C...50 °C
-------------------------	----------------	-------------------------------	---------------

## Conformité environnementale du produit

Statut de conformité RoHS	Conforme sans exemption
REACH SVHC	Pas de SVHC au-dessus de 0,1 % en poids

## Classifications

ETIM 8.0	EC002048	ETIM 9.0	EC002048
ETIM 10.0	EC002048	ECLASS 14.0	27-21-09-02
ECLASS 15.0	27-21-09-02		

## Caractéristiques techniques

Classe d'isolation	E	Courant permanent de protection thermique I <sub>thermique</sub>	1,2 x Inominale
Fréquence nominale	50 Hz		

## Caractéristiques électriques

Classe de précision	1	Courant secondaire	0...5 A
Charge	5 VA	Courant primaire	750 A

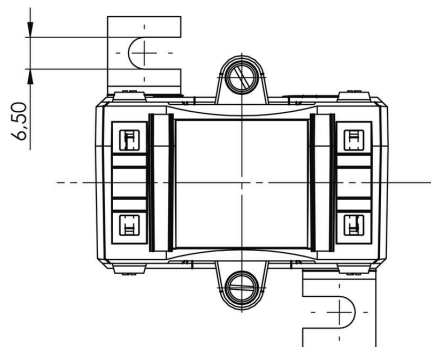
## Dimensions des conducteurs sous tension

Type de conducteur	Conducteur isolé uniquement	Conducteur rond	25.70 mm
Rail	20 x 20 mm, 25 x 12 mm, 30 x 10 mm	Lieu d'installation	Usage à l'intérieur

## Coordination de l'isolation

Normes	IEC 61869-1: 2007, IEC 61869-2: 2012	Classe de précision	1
--------	--------------------------------------	---------------------	---

Dessins



## CMA-31-750-5A-5VA-1

**Weidmüller Interface GmbH & Co. KG**  
Klingenbergstraße 26  
D-32758 Detmold  
Germany

## Accessoires

[www.weidmueller.com](http://www.weidmueller.com)

### Transformateur de courant enfichable - ValueLine



#### Transformateurs de courant mâles

Les transformateurs de courant mâles sont utilisés partout où des courants élevés jusqu'à 5000 A doivent être mesurés et traités. Nos transformateurs de courant mâles alimentent des courants secondaires de 1 A ou 5 A. Weidmüller propose également des transformateurs de courant compacts à faible performance pour convertir des courants jusqu'à 600 A en tensions jusqu'à 333 mV.

### Informations générales de commande

Type	CMA-31-41-SNAP-ON	Version	
Référence	<a href="#">2723380000</a>		
GTIN (EAN)	4050118810622		
Qté.	1 ST		