

CH20M22 C BK 1819

Weidmüller Interface GmbH & Co. KG
Klingenbergstraße 26
D-32758 Detmold
Germany

www.weidmueller.com

Illustration du produit



Le couvercle rabattable du boîtier CH20M offre des fonctions pratiques qui soutiennent votre application. Il peut être scellé, ce qui assure une sécurité et une protection supplémentaires de votre contenu. Vous disposez également d'une option d'impression sur la protection en utilisant l'impression par tampon pour afficher clairement des informations importantes ou des logos.

En outre, des repérages peuvent être utilisés pour appliquer des instructions spécifiques ou des repérages directement sur le couvercle.

Informations générales de commande

Version	Boîtier modulaire, OMNIMATE Housing - série CH20M noir, transparent, Protection rabattable, Largeur: 22.5 mm
Référence	2418670000
Type	CH20M22 C BK 1819
GTIN (EAN)	4032248899111
Qté.	50 Pièce

CH20M22 C BK 1819

Weidmüller Interface GmbH & Co. KG
Klingenbergstraße 26
D-32758 Detmold
Germany

www.weidmueller.com

Caractéristiques techniques

Agréments

ROHS	Conforme
------	----------

Dimensions et poids

Profondeur	6 mm	Profondeur (pouces)	0.2362 inch
Hauteur	86.9 mm	Hauteur (pouces)	3.4213 inch
Largeur	22.5 mm	Largeur (pouces)	0.8858 inch
Poids net	3.82 g		

Températures

Température ambiante	-25 °C...85 °C	plage de température d'utilisation	-40...120 °C
Humidité	5 - 93 % d'humidité rel., Tu = 40 °C, pas de condensation		

Conformité environnementale du produit

Statut de conformité RoHS	Conforme sans exemption
REACH SVHC	Pas de SVHC au-dessus de 0,1 % en poids

Classifications

ETIM 8.0	EC001031	ETIM 9.0	EC001031
ETIM 10.0	EC001031	ECLASS 14.0	27-19-06-03
ECLASS 15.0	27-19-06-03		

Caractéristiques des matériaux

Classe d'inflammabilité selon UL 94	V-2	Matériau isolant	PC
Groupe de matériaux isolants	IIla	Surface	non traité
Matériau de base	Plastique	Indice de Poursuite Comparatif (CTI)	175 ≤ CTI <400

Caractéristiques générales

Couleur	noir, transparent	Degré de protection	IP20 en condition installée
Tableau des couleurs (similaire)	RAL 9011, -	Informations concernant l'assemblage complet, voir les articles référencés	CH20M22 B BK/OR 2010
Possibilité d'enrobage	Non		

Propriétés des composants

Déverrouillage de sécurité	plombable	Repérage intégrable	Oui
----------------------------	-----------	---------------------	-----

Options de personnalisation

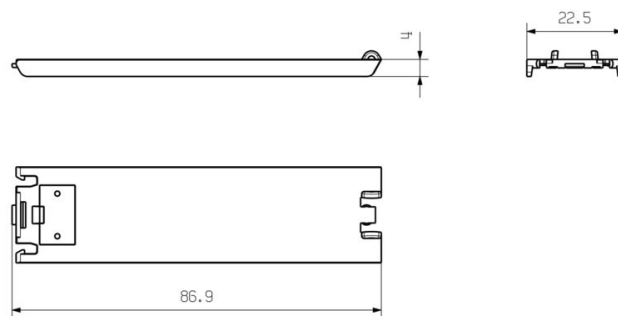
Possibilité de découpes spécifiques aux clients	Non	Possibilité d'étiquetage spécifique au client	Oui
Processus de la commande client spécifique	Cf. directives dans la section téléchargements	Variante de couleur	Davantage sur demande

Dessins

Illustration du produit



Dessin coté



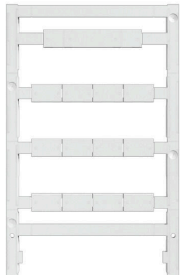
CH20M22 C BK 1819

Weidmüller Interface GmbH & Co. KG
 Klingenbergstraße 26
 D-32758 Detmold
 Germany

www.weidmueller.com

Accessoires

Impression spéciale



ESG est le repère éprouvé au format MultiCard destiné à de nombreux appareils connus. Il en résulte un repérage de haute qualité avec un excellent contraste.

Différents types sont disponibles pour les appareils de fabricants tels que Siemens, ABB, Beckhoff, etc.

Les avantages en un coup d'œil :

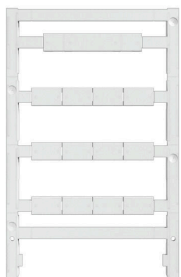
- Étiquettes pour utilisation universelle ; encliquetables ou autocollantes selon le type
- Pour les appareils installés en série, tels que par ex. les disjoncteurs automatiques, nous proposons des repérages ESG à encliqueter sur un support de plaquettes.
- Impression individuelle en qualité laser suivant les spécifications

Pour impression personnalisée : Veuillez nous envoyer un fichier dans le format de notre logiciel de repérage M-Print PRO ou M-Print PRO Online (sans installation) pour vos spécifications de repérage.

Informations générales de commande

Type	ESG 8/13.5/43.3 SAI SDR	Version	
Référence	1038860000	ESG, Repérage d'équipements et appareillages x 13.5 mm, PA	
GTIN (EAN)	4032248768110	66, Couleur: selon demande du client, Enfichable	
Qté.	1 ST		

Vierge



ESG est le repère éprouvé au format MultiCard destiné à de nombreux appareils connus. Il en résulte un repérage de haute qualité avec un excellent contraste.

Différents types sont disponibles pour les appareils de fabricants tels que Siemens, ABB, Beckhoff, etc.

Les avantages en un coup d'œil :

- Étiquettes pour utilisation universelle ; encliquetables ou autocollantes selon le type
- Pour les appareils installés en série, tels que par ex. les disjoncteurs automatiques, nous proposons des repérages ESG à encliqueter sur un support de plaquettes.
- Impression individuelle en qualité laser suivant les spécifications

Pour impression personnalisée : Veuillez nous envoyer un fichier dans le format de notre logiciel de repérage M-Print PRO ou M-Print PRO Online (sans installation) pour vos spécifications de repérage.

Informations générales de commande

Type	ESG 8/13.5/43.3 SAI AU	Version	
Référence	1912130000	ESG, Repérage d'équipements et appareillages x 13.5 mm, PA	
GTIN (EAN)	4032248541164	66, Couleur: transparent, Enfichable	
Qté.	5 ST		