

CH20M6 C BK 1819

Weidmüller Interface GmbH & Co. KG
Klingenbergstraße 26
D-32758 Detmold
Germany

www.weidmueller.com

Illustration du produit



Le couvercle rabattable du boîtier CH20M offre des fonctions pratiques qui soutiennent votre application. Il peut être scellé, ce qui assure une sécurité et une protection supplémentaires de votre contenu. Vous disposez également d'une option d'impression sur la protection en utilisant l'impression par tampon pour afficher clairement des informations importantes ou des logos.

En outre, des repérages peuvent être utilisés pour appliquer des instructions spécifiques ou des repérages directement sur le couvercle.

Informations générales de commande

Version	Boîtier modulaire, OMNIMATE Housing - série CH20M noir, transparent, Protection rabattable, Largeur: 6.1 mm
Référence	2418620000
Type	CH20M6 C BK 1819
GTIN (EAN)	4032248899142
Qté.	50 Pièce

CH20M6 C BK 1819

Weidmüller Interface GmbH & Co. KG
 Klingenbergstraße 26
 D-32758 Detmold
 Germany

www.weidmueller.com

Caractéristiques techniques

Agréments

ROHS	Conforme
------	----------

Dimensions et poids

Profondeur	6.8 mm	Profondeur (pouces)	0.2677 inch
Hauteur	69.8 mm	Hauteur (pouces)	2.748 inch
Largeur	6.1 mm	Largeur (pouces)	0.2402 inch
Poids net	0.65 g		

Conformité environnementale du produit

Statut de conformité RoHS	Conforme sans exemption
REACH SVHC	Pas de SVHC au-dessus de 0,1 % en poids

Classifications

ETIM 8.0	EC001031	ETIM 9.0	EC001031
ETIM 10.0	EC001031	ECLASS 14.0	27-19-06-03
ECLASS 15.0	27-19-06-03		

Caractéristiques des matériaux

Classe d'inflammabilité selon UL 94	V-2	Matériau isolant	PC
Groupe de matériaux isolants	IIla	Surface	non traité
Matériau de base	Plastique	Indice de Poursuite Comparatif (CTI)	175 ≤ CTI <400

Caractéristiques générales

Couleur	noir, transparent	Degré de protection	IP20 en condition installée
Tableau des couleurs (similaire)	RAL 9011, -	Possibilité d'enrobage	Non

Propriétés des composants

Déverrouillage de sécurité	plombable	Repérage intégrable	Oui
----------------------------	-----------	---------------------	-----

Options de personnalisation

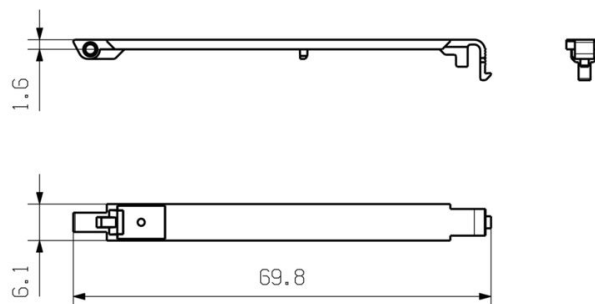
Possibilité de découpes spécifiques aux clients	Non	Possibilité d'étiquetage spécifique au client	Oui
Processus de la commande client spécifique	Cf. directives dans la section téléchargements	Variante de couleur	Davantage sur demande

Dessins

Illustration du produit



Dessin coté



CH20M6 C BK 1819

Weidmüller Interface GmbH & Co. KG

Klingenbergstraße 26

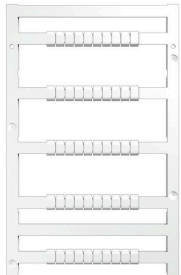
D-32758 Detmold

Germany

Accessoires

www.weidmueller.com

Vierge



MultiFit est le système de repérage de Weidmüller employé pour d'autres fabricants de bornes. Comme le Dekafix de Weidmüller, les repérages MultiFit sont livrés imprimés et prêts à l'emploi (impression standard). Lors de la première utilisation du MultiFit, nous recommandons de faire un test avec des échantillons de repères sur les bornes utilisées.

- Un repère unique adapté à différentes marques de blocs de jonction
- Repères prêts à l'emploi avec impression en standard
- Marqueurs vierges pour l'impression avec le PrintJet CONNECT ou le Plotter
- Fourniture de repères imprimés personnalisés conformément aux données CAO ou aux demandes du client
- Un système de marquage pour toutes les applications. Pour impression personnalisée : Veuillez nous envoyer un fichier dans le format de notre logiciel de repérage M-Print PRO ou M-Print PRO Online (sans installation) pour vos spécifications de repérage.

Informations générales de commande

Type	MF 5/7.5 MC NE WS	Version
Référence	1877680000	MultiFit, Terminal marker, 5 x 7.5 mm, Pas en mm (P): 7.50 Adels
GTIN (EAN)	4032248468270	RKW, Phoenix, blanc
Qté.	320 ST	

Impression spéciale



MultiFit est le système de repérage de Weidmüller employé pour d'autres fabricants de bornes. Comme le Dekafix de Weidmüller, les repérages MultiFit sont livrés imprimés et prêts à l'emploi (impression standard). Lors de la première utilisation du MultiFit, nous recommandons de faire un test avec des échantillons de repères sur les bornes utilisées.

- Un repère unique adapté à différentes marques de blocs de jonction
- Repères prêts à l'emploi avec impression en standard
- Marqueurs vierges pour l'impression avec le PrintJet CONNECT ou le Plotter
- Fourniture de repères imprimés personnalisés conformément aux données CAO ou aux demandes du client
- Un système de marquage pour toutes les applications. Pour impression personnalisée : Veuillez nous envoyer un fichier dans le format de notre logiciel de repérage M-Print PRO ou M-Print PRO Online (sans installation) pour vos spécifications de repérage.

Informations générales de commande

Type	MF 5/7.5 MC SDR	Version
Référence	1877660000	MultiFit, Terminal marker, 5 x 7.5 mm, Pas en mm (P): 7.50 Adels
GTIN (EAN)	4032248468256	RKW, Phoenix, selon demande du client
Qté.	64 ST	