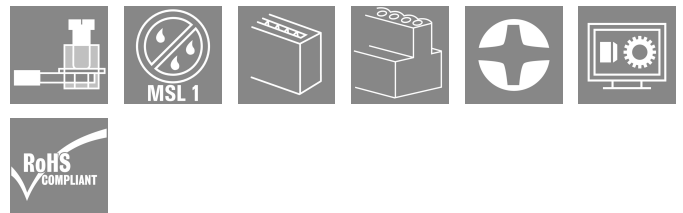


LHZ-SMT R 1.5SN BK RL

Weidmüller Interface GmbH & Co. KG
 Klingenbergstraße 26
 D-32758 Detmold
 Germany

www.weidmueller.com

Illustration du produit



Naturellement, le système CH20M montre également sa perfection détaillée dans l'interface périphérique.

Si vous prenez en considération les options de forme boîtier, le traitement, la convivialité, la fiabilité et la sécurité, alors les en-têtes et les connecteurs de mâle sont tout aussi critiques dans le monde réel que le système entier. Le raccordement obtient les meilleures notes dans tous les domaines :

- 100 % sûr et protégé contre les contacts accidentels
- 100 % efficace entièrement compatible avec la soudure par refusion
- 100 % d'économies de temps et de coûts Pendant la construction : la tête de vis rapide et polyvalente « Multi-Outils » assure un contact sécurisé, un fonctionnement convivial et moins de complexité. D'autres caractéristiques comme la technologie « Wire ready » réduisent les coûts de câblage et augmentent la satisfaction du client

Informations générales de commande

Version	Bloc de jonction pour circuit imprimé, Élément de raccordement à droite, Bloc mode de construction, Fermé latéralement, THR-Raccordement soudé, 0.00 mm, Nombre de pôles: 1, Longueur du picot à souder (l): 1.5 mm, étamé, noir, Tape
Référence	2418590000
Type	LHZ-SMT R 1.5SN BK RL
GTIN (EAN)	4032248984343
Qté.	432 Pièce
Indices de produit	IEC: 500 V / 0.2 - 2.5 mm ² UL: 300 V / 10 A / AWG 26 - AWG 14
Emballage	Tape

LHZ-SMT R 1.5SN BK RL

Weidmüller Interface GmbH & Co. KG
Klingenbergstraße 26
D-32758 Detmold
Germany

www.weidmueller.com

Caractéristiques techniques

Agréments

Agréments



ROHS Conforme

UL File Number Search [Site Web UL](#)

Certificat N° (cURus) E60693

Dimensions et poids

Profondeur	23.5 mm	Profondeur (pouces)	0.9252 inch
Hauteur	17 mm	Hauteur (pouces)	0.6693 inch
Hauteur version la plus basse	4.3 mm	Largeur	6.1 mm
Largeur (pouces)	0.2402 inch	Poids net	3.31 g

Températures

Température d'utilisation permanente, 120 °C
max.

Conformité environnementale du produit

Statut de conformité RoHS Conforme sans exemption
REACH SVHC Pas de SVHC au-dessus de 0,1 % en poids

Classifications

ETIM 8.0	EC002643	ETIM 9.0	EC002643
ETIM 10.0	EC002643	ECLASS 14.0	27-46-01-01
ECLASS 15.0	27-46-01-01		

Conducteurs indiqués pour raccordement

Plage de serrage, min.	0.13 mm ²	Plage de serrage, max.	2.5 mm ²
Section de raccordement du conducteur, AWG 26		Section de raccordement du conducteur, AWG 14	
AWG, min.		AWG, max.	
Rigide, min. H05(07) V-U	0.2 mm ²	Rigide, max. H05(07) V-U	2.5 mm ²
Semi-rigide, min. H07V-R	1.5 mm ²	multibrin, max. H07V-R	2.5 mm ²
souple, min. H05(07) V-K	0.2 mm ²	souple, max. H05(07) V-K	2.5 mm ²
avec embout isolé DIN 46 228/4, min.	0.25 mm ²	avec embout isolé DIN 46 228/4, max.	2.5 mm ²
avec embout, DIN 46228 pt 1, min.	0.2 mm ²	avec embout selon DIN 46 228/1, max.	2.5 mm ²

Texte de référence
Choisissez la longueur des embouts en fonction du produit et de la tension nominale. Le diamètre extérieur du collier plastique ne doit pas être plus grand que le pas (P)

Paramètres système

Famille de produits	OMNIMATE Housing - série CH20M6	Type de raccordement	Raccordement vissé
Technique de raccordement de conducteurs	Raccordement vissé	Pas en mm (P)	0.00 mm
Orientation de la sortie du conducteur	90°	Nombre de pôles	1
Nombre de séries	1	Nombre de pôles	1

Date de création 28.04.2026 05:26:26 MEZ

Niveau du catalogue / Dessins

LHZ-SMT R 1.5SN BK RL

Weidmüller Interface GmbH & Co. KG

Klingenbergstraße 26

D-32758 Detmold

Germany

www.weidmueller.com

Caractéristiques techniques

Protection au toucher selon DIN VDE 0470	IP 20 enfiché	Degré de protection	IP20
Longueur de dénudage	6 mm	Couple de serrage, min.	0.4 Nm
Couple de serrage, max.	0.5 Nm	Vis de serrage	M 3
Lame de tournevis	0,6 x 3,5	Norme lame de tournevis	DIN 5264

Données des matériaux

Matériau isolant	LCP	Couleur	noir
Éléments d'actionnement de couleurs	gris	Tableau des couleurs (similaire)	RAL 9011
Groupe de matériaux isolants	IIIa	Indice de Poursuite Comparatif (CTI)	175 ≤ CTI <400
Moisture Level (MSL)	1	Classe d'inflammabilité selon UL 94	V-0
Surface du contact	étamé	Traitement	nickelé
Température de stockage, min.	-40 °C	Température de stockage, max.	70 °C
Température de fonctionnement, min.	-40 °C	Température de fonctionnement, max.	120 °C
Plage de température montage, min.	-25 °C	Plage de température montage, max.	120 °C

Données nominales selon CEI

testé selon la norme	IEC 60664-1, IEC 61984	Courant nominal, nombre de pôles max. (Tu = 20 °C)	13 A
Courant nominal, nombre de pôles max. (Tu = 40 °C)	13 A	Tension de choc nominale pour classe de surtension/Degré de pollution II/2	500 V
Tension de choc nominale pour classe de surtension/Degré de pollution III/2	320 V	Tension de choc nominale pour classe de surtension/Degré de pollution III/3	250 V
Tension de choc nominale pour classe de surtension/Degré de pollution II/2	4 kV	Tension de choc nominale pour classe de surtension/Degré de pollution III/2	4 kV
Tension de choc nominale pour classe de surtension/Degré de pollution III/3	4 kV		

Données nominales selon CSA

Tension nominale (groupe d'utilisation B / CSA)	300 V	Tension nominale (groupe d'utilisation D / CSA)	300 V
Courant nominal (groupe d'utilisation B / 10 A CSA)	10 A	Courant nominal (groupe d'utilisation D / CSA)	10 A
Section de raccordement de câble AWG,AWG 26 min.		Section de raccordement de câble AWG,AWG 14 max.	

Données nominales selon UL 1059

Institut (cURus)	CURUS	Certificat N° (cURus)	E60693
Tension nominale (groupe d'utilisation B / UL 1059)	300 V	Tension nominale (groupe d'utilisation D / UL 1059)	300 V
Courant nominal (groupe d'utilisation B / 10 A UL 1059)	10 A	Courant nominal (groupe d'utilisation D / UL 1059)	10 A
Section de raccordement de câble AWG,AWG 26 min.		Section de raccordement de câble AWG,AWG 14 max.	
Ligne de fuite, min.	2.4 mm	Ligne d'air, min.	1.6 mm
Référence aux valeurs approuvées	Les spécifications indiquent les valeurs maximales. Détails - voir le certificat d'agrément.		

Caractéristiques des matériaux

Classe d'inflammabilité selon UL 94	V-0	Matériau isolant	LCP
Groupe de matériaux isolants	IIIa	Matériau de base	Plastique
Indice de Poursuite Comparatif (CTI)	175 ≤ CTI <400		

LHZ-SMT R 1.5SN BK RL

Weidmüller Interface GmbH & Co. KG
Klingenbergstraße 26
D-32758 Detmold
Germany

www.weidmueller.com

Caractéristiques techniques

Caractéristiques générales

Couleur	noir	Degré de protection	IP20
Tableau des couleurs (similaire)	RAL 9011		

Note importante

Conformité IPC

Conformité : les produits sont conçus, fabriqués et livrés selon des normes internationales reconnues ; et ils sont conformes aux caractéristiques garanties dans la fiche de données / respectent les propriétés décoratives selon IPC-A-610 « Classe 2 ». Des requêtes supplémentaires sur le produit peuvent être évaluées sur demande.

LHZ-SMT R 1.5SN BK RL

Weidmüller Interface GmbH & Co. KG
Klingenbergstraße 26
D-32758 Detmold
Germany

www.weidmueller.com

Dessins

Illustration du produit

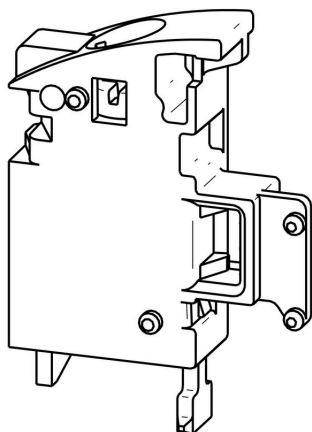


Illustration du produit

Exemple d'utilisation



Courbe de dérating

Courbe de dérating