

## HDC 07A TOLU 1M20G BLK

**Weidmüller Interface GmbH & Co. KG**

Klingenbergstraße 26

D-32758 Detmold

Germany

[www.weidmueller.com](http://www.weidmueller.com)



Les boîtiers CIE sont parfaitement protégés grâce à un alliage injecté et à un revêtement de surface à plusieurs couches.

Le système de verrouillage sophistiqué est fabriqué en acier inoxydable. Ce qui implique une longue vie utile, une excellente résistance à la corrosion et une bonne tenue aux chocs.

Le verrouillage du boîtier garantit la sécurité du système. Notre système à ressort, unique et breveté, garantit un verrouillage sûr du boîtier et protège ce dernier contre toute ouverture inopinée.

Le repérage laser permet une identification immédiate.

Pour pouvoir affecter chaque produit de façon immédiate, un repérage durable est imprimé au laser directement sur le boîtier.

Les boîtiers Weidmüller RockStar® IP65 / NEMA de type 4X s'imposent, quand il s'agit de coffrets industriels avec indice de protection IP65.

### Informations générales de commande

Version	CIE ,96 boîtiers, Taille de construction: 1, Degré de protection: IP65, enfiché, Entrée du câble de la partie supérieure, Boîtier du connecteur, Verrouillage latéral sur la partie inférieure, Standard, Taille des entrées de câbles: M 20
Référence	<a href="#">2089000000</a>
Type	HDC 07A TOLU 1M20G BLK
GTIN (EAN)	4050118421033
Qté.	1 Pièce

## HDC 07A TOLU 1M20G BLK

**Weidmüller Interface GmbH & Co. KG**  
 Klingenbergstraße 26  
 D-32758 Detmold  
 Germany

www.weidmueller.com

## Caractéristiques techniques

## Agréments

Agréments



ROHS Conforme

## Dimensions et poids

Profondeur	26.8 mm	Profondeur (pouces)	1.0551 inch
Hauteur	50 mm	Hauteur (pouces)	1.9685 inch
Largeur	36.5 mm	Largeur (pouces)	1.437 inch
Poids net	11.44 g		

## Températures

Température limite -40 °C ... 125 °C

## Conformité environnementale du produit

Statut de conformité RoHS	Conforme sans exemption
REACH SVHC	Potassium perfluorobutane sulfonate 29420-49-3
SCIP	2f94735a-9fba-4903-842f-4fb9aa902310

Résistance aux agents chimiques	Substance	Acétone
	Résistance aux agents chimiques	Résistant sous condition
	Substance	Huile pour forage
	Résistance aux agents chimiques	Résistant
	Substance	Diesel
	Résistance aux agents chimiques	Résistant
	Substance	Éthanol
	Résistance aux agents chimiques	Résistant
	Substance	Huile de transmission
	Résistance aux agents chimiques	Résistant
	Substance	Huile hydraulique
	Résistance aux agents chimiques	Résistant
	Substance	Liquide de refroidissement
	Résistance aux agents chimiques	Résistant
	Substance	Essence au benzène
	Résistance aux agents chimiques	Résistant
	Substance	Suintement
	Résistance aux agents chimiques	Résistant
	Substance	Supercarburant
	Résistance aux agents chimiques	Résistant sous condition
Substance	Eau	
Résistance aux agents chimiques	Résistant	
Substance	UV	
Résistance aux agents chimiques	Instable	
Substance	Ozone	
Résistance aux agents chimiques	Instable	

## Classifications

ETIM 8.0	EC000437	ETIM 9.0	EC000437
ETIM 10.0	EC000437	ECLASS 14.0	27-44-02-02
ECLASS 15.0	27-44-02-02		

## HDC 07A TOLU 1M20G BLK

**Weidmüller Interface GmbH & Co. KG**  
 Klingenbergstraße 26  
 D-32758 Detmold  
 Germany

www.weidmueller.com

## Caractéristiques techniques

## Caractéristiques générales

Classe d'inflammabilité selon UL 94	V-0	Surface	non traité
Degré de protection	IP65, enfiché		

## Dimensions

Entrée du câble	a. filetage	Largeur boîtier C	26.8 mm
Longueur boîtier	26.8 mm	Hauteur boîtier B	50 mm

## Version

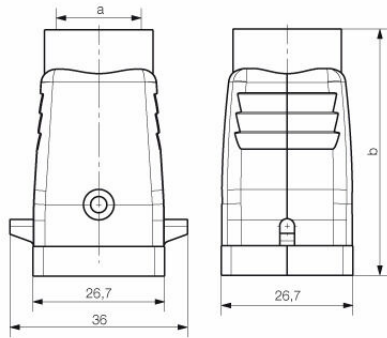
Taille des entrées de câbles	M 20	Partie supérieure/sous-partie/Couvercle	Partie supérieure
Protection	sans couvercle	Couple de serrage	0.5 Nm
Nombre d'entrées de câble latéralement	0	Version boîtier	Entrée du câble de la partie supérieure, Boîtier du connecteur
Version système de fermeture	Verrouillage latéral sur la partie inférieure	Forme	Standard
Taille de construction	1	Entrée du câble	a. filetage
Type	Prise mâle	Version étrier	Verrouillage transversal
Joint	Pas de scellage	Filetage (intérieur)	M 20
Couleur (RAL)	RAL 9011	BG	1
Indiqué pour ModuPlug®	Non		

**HDC 07A TOLU 1M20G BLK**

**Weidmüller Interface GmbH & Co. KG**  
Klingenbergstraße 26  
D-32758 Detmold  
Germany

**Dessins**

[www.weidmueller.com](http://www.weidmueller.com)



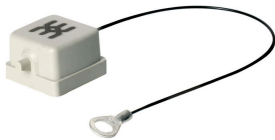
## HDC 07A TOLU 1M20G BLK

**Weidmüller Interface GmbH & Co. KG**  
 Klingenbergstraße 26  
 D-32758 Detmold  
 Germany

www.weidmueller.com

## Accessoires

## Couvercle



Les boîtiers CIE sont parfaitement protégés grâce à un alliage injecté et à un revêtement de surface à plusieurs couches.

Le système de verrouillage sophistiqué est fabriqué en acier inoxydable. Ce qui implique une longue vie utile, une excellente résistance à la corrosion et une bonne tenue aux chocs.

Le verrouillage du boîtier garantit la sécurité du système. Notre système à ressort, unique et breveté, garantit un verrouillage sûr du boîtier et protège ce dernier contre toute ouverture inopinée.

Le repérage laser permet une identification immédiate. Pour pouvoir affecter chaque produit de façon immédiate, un repérage durable est imprimé au laser directement sur le boîtier.

Les boîtiers Weidmüller RockStar® IP65 / NEMA de type 4X s'imposent, quand il s'agit de coffrets industriels avec indice de protection IP65.

## Informations générales de commande

Type	HDC 07A DODL 2BO	Version
Référence	<a href="#">1665760000</a>	CIE ,96 boîtiers, Taille de construction: 1, Degré de protection: IP65,
GTIN (EAN)	4008190422783	enfiché, Couvercle pour les parties inférieures du capot, Verrouillage
Qté.	1 ST	latéral sur la partie inférieure, Standard
Type	HDC 07A DMDL 2BO	Version
Référence	<a href="#">1665770000</a>	CIE ,96 boîtiers, Taille de construction: 1, Degré de protection: IP65,
GTIN (EAN)	4008190422790	enfiché, Couvercle pour les parties inférieures du capot, Verrouillage
Qté.	1 ST	latéral sur la partie inférieure, Standard

## Version IP67 sans agrément



En plus de la vaste gamme de boîtiers, Weidmüller propose une variété de presse-étoupes pour un large éventail d'applications.

Les presse-étoupes en laiton, plastique et acier inoxydable répondent aux classes de protection IP les plus diverses pour convenir à tout boîtier industriel.

En fonction de la série de presse-étoupes et de l'application, les presse-étoupes sont homologués et testés selon VDE, UL, UR, cULus, DNV GL ou EN 45545.

## Informations générales de commande

Type	VG M20-K67 10-14	Version
Référence	<a href="#">1909700000</a>	VG K (presse-étoupe plastique standard), Raccord à vis, droit, M 20,
GTIN (EAN)	4032248536627	10 mm, OD min. 10 - OD max. 14 mm, Polyamide 6
Qté.	50 ST	

## HDC 07A TOLU 1M20G BLK

**Weidmüller Interface GmbH & Co. KG**  
 Klingenbergstraße 26  
 D-32758 Detmold  
 Germany

www.weidmueller.com

## Accessoires

## Version IP68



En plus de la vaste gamme de boîtiers, Weidmüller propose une variété de presse-étoupes pour un large éventail d'applications. Les presse-étoupes en laiton, plastique et acier inoxydable répondent aux classes de protection IP les plus diverses pour convenir à tout boîtier industriel. En fonction de la série de presse-étoupes et de l'application, les presse-étoupes sont homologués et testés selon VDE, UL, UR, cULus, DNV GL ou EN 45545.

## Informations générales de commande

Type	VG M20-1/K68	Version
Référence	<a href="#">1772300000</a>	VG K (presse-étoupe plastique standard), Raccord à vis, droit, M 20,
GTIN (EAN)	4032248129966	10 mm, OD min. 6 - OD max. 12 mm, IP54, IP66, IP67, IP68 - 5 bars
Qté.	50 ST	(30 min.), Polyamide 6

## Version IP67 sans agrément



En plus de la vaste gamme de boîtiers, Weidmüller propose une variété de presse-étoupes pour un large éventail d'applications. Les presse-étoupes en laiton, plastique et acier inoxydable répondent aux classes de protection IP les plus diverses pour convenir à tout boîtier industriel. En fonction de la série de presse-étoupes et de l'application, les presse-étoupes sont homologués et testés selon VDE, UL, UR, cULus, DNV GL ou EN 45545.

## Informations générales de commande

Type	VG M20-K67 6-12	Version
Référence	<a href="#">1909690000</a>	VG K (presse-étoupe plastique standard), Raccord à vis, droit, M 20,
GTIN (EAN)	4032248536610	10 mm, OD min. 6 - OD max. 12 mm, Polyamide 6
Qté.	50 ST	

## Version IP68 avec protection anti-torsion en spirale



En plus de la vaste gamme de boîtiers, Weidmüller propose une variété de presse-étoupes pour un large éventail d'applications. Les presse-étoupes en laiton, plastique et acier inoxydable répondent aux classes de protection IP les plus diverses pour convenir à tout boîtier industriel. En fonction de la série de presse-étoupes et de l'application, les presse-étoupes sont homologués et testés selon VDE, UL, UR, cULus, DNV GL ou EN 45545.

## Informations générales de commande

Type	VG M20-K68 SKS 10-14	Version
Référence	<a href="#">1776720000</a>	VG K SZS (presse-étoupe plastique standard avec ressort anti-
GTIN (EAN)	4032248156146	pincement), Raccord à vis, droit, M 20, 15 mm, OD min. 10 - OD max.
Qté.	25 ST	14 mm, Polyamide 6

## HDC 07A TOLU 1M20G BLK

**Weidmüller Interface GmbH & Co. KG**  
 Klingenbergstraße 26  
 D-32758 Detmold  
 Germany

[www.weidmueller.com](http://www.weidmueller.com)

## Accessoires

Type	VG M20-K68 SKS 6-12	Version	
Référence	<a href="#">1778860000</a>	VG K SZS (presse-étoupe plastique standard avec ressort anti-pincement), Raccord à vis, droit, M 20, 11 mm, OD min. 6 - OD max.	
GTIN (EAN)	4032248161874		
Qté.	50 ST	12 mm, Polyamide 6	

## Version IP68



En plus de la vaste gamme de boîtiers, Weidmüller propose une variété de presse-étoupes pour un large éventail d'applications.

Les presse-étoupes en laiton, plastique et acier inoxydable répondent aux classes de protection IP les plus diverses pour convenir à tout boîtier industriel.

En fonction de la série de presse-étoupes et de l'application, les presse-étoupes sont homologués et testés selon VDE, UL, UR, cULus, DNV GL ou EN 45545.

## Informations générales de commande

Type	VG M20 - K 68	Version	
Référence	<a href="#">2811470000</a>	VG K (presse-étoupe plastique standard), Raccord à vis, droit, M 20,	
GTIN (EAN)	4064675292227	10 mm, OD min. 10 - OD max. 14 mm, IP54, IP66, IP67, IP68 - 5 bars	
Qté.	50 ST	(30 min.), Polyamide 6	