

IE-FC-DIP-PWB/2ST/FILS**Weidmüller Interface GmbH & Co. KG**

Klingenbergstraße 26

D-32758 Detmold

Germany

www.weidmueller.com



FrontCom® Vario intègre de nombreuses fonctionnalités dans un ensemble unique. Le système s'installe facilement et propose une sélection sur une large gamme de modules de données, de signaux et de puissance. En plus d'être extrêmement compact, FrontCom® Vario offre un grand nombre de fonctionnalités uniques qui sécurisent et accélèrent votre planification des projets futurs. De plus, le système FrontCom® Vario est intégré dans un boîtier au design attractif qui offre une excellente résistance aux chocs et est conforme à la classe de protection IP65.

Informations générales de commande

Version	FrontCom, Plaque d'insert, non blindé
Référence	2067070000
Type	IE-FC-DIP-PWB/2ST/FILS
GTIN (EAN)	4050118415605
Qté.	1 Pièce

IE-FC-DIP-PWB/2ST/FILS

Weidmüller Interface GmbH & Co. KG
Klingenbergstraße 26
D-32758 Detmold
Germany

www.weidmueller.com

Caractéristiques techniques

Agréments

Agréments



ROHS Conforme

UL File Number Search [Site Web UL](#)

Certificat N° (cURus) E223801

Dimensions et poids

Hauteur	74 mm	Hauteur (pouces)	2.9134 inch
Largeur	116.5 mm	Largeur (pouces)	4.5866 inch
Longueur	90.5 mm	Longueur (pouces)	3.563 inch
Poids net	52.38 g		

Températures

Température de stockage Température de fonctionnement -40 °C...70 °C

Température de pose

Conformité environnementale du produit

Statut de conformité RoHS Conforme sans exemption

REACH SVHC Potassium perfluorobutane sulfonate 29420-49-3

SCIP 8a473a8a-33d4-43 18-8088-c28f019e7f77

Classifications

ETIM 8.0	EC000456	ETIM 9.0	EC000456
ETIM 10.0	EC000456	ECLASS 14.0	27-18-28-92
ECLASS 15.0	27-18-28-92		

Caractéristiques générales

Type de produit Plaque d'insert, non blindé Matériau Polycarbonate PC

Inserts

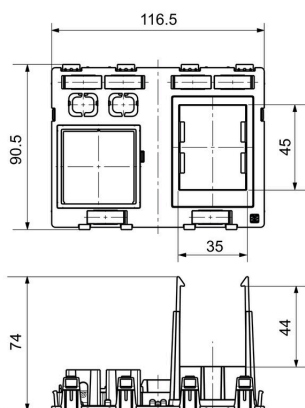
Insert RCBO (2 unités à largeur modulaire)	1	Insert adapté au RCBO selon la norme	DIN43880
Insert, données	2	Insert Power grand	1

Normes générales

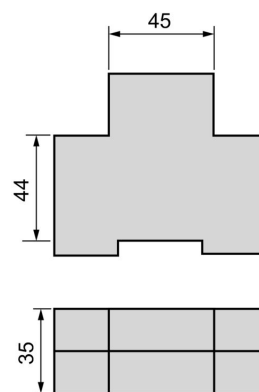
Certificat N° (cURus) E223801 Certificat N° (CSA) 2000039-80039714

Dessins

Dessin coté



Dessin détaillé



DD adapté pour la coupure du circuit aux dimensions indiquées dans le schéma (d'après la norme DIN 43880).
Chaque DD possédant ces dimensions sera conforme.

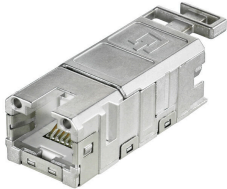
IE-FC-DIP-PWB/2ST/FILS

Weidmüller Interface GmbH & Co. KG
 Klingenbergstraße 26
 D-32758 Detmold
 Germany

www.weidmueller.com

Accessoires

RJ45



FrontCom® Vario intègre de nombreuses fonctionnalités dans un ensemble unique. Le système s'installe facilement et propose une sélection sur une large gamme de modules de données, de signaux et de puissance. En plus d'être extrêmement compact, FrontCom® Vario offre un grand nombre de fonctionnalités uniques qui sécurisent et accélèrent votre planification des projets futurs. De plus, le système FrontCom® Vario est intégré dans un boîtier au design attractif qui offre une excellente résistance aux chocs et est conforme à la classe de protection IP65.

Informations générales de commande

Type	IE-BI-RJ45-FJ-A	Version
Référence	1962850000	Connecteur femelle RJ45, Connecteur pour embase, TIA-568A
GTIN (EAN)	4032248645053	
Qté.	10 ST	
Type	IE-BI-RJ45-FJ-B	Version
Référence	1963840000	Connecteur femelle RJ45, Connecteur pour embase, TIA-568B
GTIN (EAN)	4032248651894	
Qté.	10 ST	
Type	IE-BI-RJ45-FJ-P	Version
Référence	1963830000	Connecteur femelle RJ45, Connecteur pour embase, PROFINET
GTIN (EAN)	4032248646159	
Qté.	10 ST	
Type	IE-BI-RJ45-C	Version
Référence	1962840000	Connecteur femelle RJ45, Insert d'embase prolongateur
GTIN (EAN)	4032248645046	
Qté.	10 ST	

USB



FrontCom® Vario intègre de nombreuses fonctionnalités dans un ensemble unique. Le système s'installe facilement et propose une sélection sur une large gamme de modules de données, de signaux et de puissance. En plus d'être extrêmement compact, FrontCom® Vario offre un grand nombre de fonctionnalités uniques qui sécurisent et accélèrent votre planification des projets futurs. De plus, le système FrontCom® Vario est intégré dans un boîtier au design attractif qui offre une excellente résistance aux chocs et est conforme à la classe de protection IP65.

Informations générales de commande

Type	IE-BI-USB-A	Version
Référence	1019570000	Insert USB, Embase, type A
GTIN (EAN)	4032248731602	
Qté.	1 ST	
Type	IE-BI-USB-AB	Version
Référence	1131380000	Insert USB, Insert d'embase, type AB
GTIN (EAN)	4032248911844	
Qté.	1 ST	

IE-FC-DIP-PWB/2ST/FILS

Weidmüller Interface GmbH & Co. KG

Klingenbergstraße 26

D-32758 Detmold

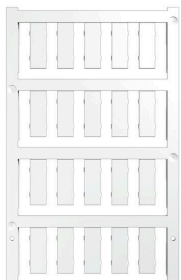
Germany

www.weidmueller.com

Accessoires

Type	IE-BI-USB-3.0-A	Version	
Référence	1487920000	Insert USB, Embase, type A	
GTIN (EAN)	4050118298208		
Qté.	1 ST		

Vierge



ESG est le repère éprouvé au format MultiCard destiné à de nombreux appareils connus. Il en résulte un repérage de haute qualité avec un excellent contraste.

Différents types sont disponibles pour les appareils de fabricants tels que Siemens, ABB, Beckhoff, etc.

Les avantages en un coup d'œil :

- Étiquettes pour utilisation universelle ; encliquetables ou autocollantes selon le type
- Pour les appareils installés en série, tels que par ex. les disjoncteurs automatiques, nous proposons des repérages ESG à encliqueter sur un support de plaquettes.
- Impression individuelle en qualité laser suivant les spécifications

Pour impression personnalisée : Veuillez nous envoyer un fichier dans le format de notre logiciel de repérage M-Print PRO ou M-Print PRO Online (sans installation) pour vos spécifications de repérage.

Informations générales de commande

Type	ESG 7/20 SIRIUS MC NE WS	Version	
Référence	1736181044	ESG, Repérage d'équipements et appareillages x 20 mm, PA	
GTIN (EAN)	4008190985950	66, Couleur: blanc, Enfichable	
Qté.	200 ST		

Tournevis droit



Tournevis pour vis tête fendue avec lame ronde, SD DIN 5265, ISO 2380/2, empreinte selon DIN 5264, ISO 2380/1, pointe chrome top, poignée SoftFinish

Informations générales de commande

Type	SDS 0.4X2.5X75	Version	
Référence	9009030000	Tournevis, Tournevis	
GTIN (EAN)	4032248266944		
Qté.	1 ST		