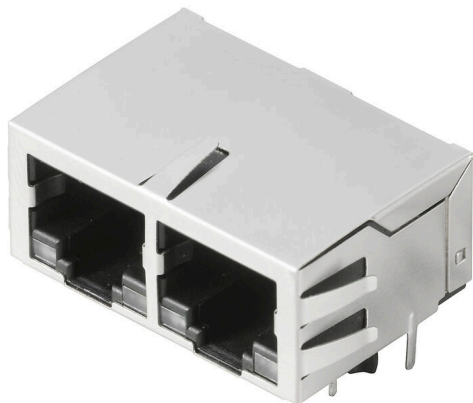


RJ45G1 R12D 3.2E4YG/YG RL

Weidmüller Interface GmbH & Co. KG
 Klingenbergstraße 26
 D-32758 Detmold
 Germany

www.weidmuller.com



Les connecteurs d'émetteur RJ45 (magnétique) pour applications gigabit (1000 base-T) avec compensation intégrée compensent activement les couplages inductifs et capacitifs et gagnent de la place sur le circuit imprimé. La gamme de produit comprend les conceptions suivantes :

- 90°, couché (horizontal) et 180°, debout (vertical)
- verrouillage / déverrouillage
- Systèmes de soudure THT, THR ou SMD
- Large gamme de formes, également avec des LED intégrées et des languettes de contact blindage
- Vitesses de transmission jusqu'à 1 Gbit/s
- Version emballée sur plateau (TY) ou en rouleau (Tape-on-Reel, RL)
- Compatible avec le connecteur modulaire RJ45, selon ANSI / TIA-1096-A et CEI 60603
- Rigidité diélectrique ≥ 1500 V AC RMS (2250 V AC valeur crête) selon IEEE 802.3
- Rigidité diélectrique ≥ 1500 V AC (valeur crête) ou ≥ 1500 V DC selon CEI 60603
- Conformité avec les exigences de IEEE 802.3 (1000Base-T, 1 Gbit/s, IEEE 802.3ab ou 100Base-Tx, 100 Mbit/s, IEEE 802.3u) Propriétés et avantages :
- Plage de température étendue de -40 °C à $+85$ °C pour une puissance maximale
- Couche d'or renforcée (30μ "") pour une protection contre la corrosion améliorée

- Une distance minimale de 0,3 mm garantit une soudure parfaite

Informations générales de commande

Version	Données OMNIMATE - Prise transformateur RJ45, Connecteur pour circuit imprimé, Raccordement soudé THT/THR, 90°, bas, 6 tabs, Oui, Cycles d'enfichage: 750, Nombre de pôles: 8, PA 9T, 30...80 μ " Ni / ≥ 30 μ " Au , Tape
Référence	20365 10000
Type	RJ45G1 R12D 3.2E4YG/YG RL
GTIN (EAN)	4050118408409
Qté.	180 Pièce
Emballage	Tape

RJ45G1 R12D 3.2E4YG/YG RL

Weidmüller Interface GmbH & Co. KG
Klingenbergstraße 26
D-32758 Detmold
Germany

www.weidmueller.com

Caractéristiques techniques

Agréments

Agréments



ROHS Conforme

UL File Number Search [Site Web UL](#)

Certificat N° (cURus) E471884

Dimensions et poids

Profondeur	21.5 mm	Profondeur (pouces)	0.8465 inch
Hauteur	16.9 mm	Hauteur (pouces)	0.6654 inch
Hauteur version la plus basse	13.6 mm	Largeur	31.2 mm
Largeur (pouces)	1.2283 inch	Poids net	7.67 g

Conformité environnementale du produit

Statut de conformité RoHS	Conforme sans exemption
REACH SVHC	Pas de SVHC au-dessus de 0,1 % en poids

Classifications

ETIM 8.0	EC002637	ETIM 9.0	EC002637
ETIM 10.0	EC002637	ECLASS 14.0	27-46-02-01
ECLASS 15.0	27-46-02-01		

Propriétés électriques

Rigidité diélectrique, contact - blindage	1500 V DC	Rigidité diélectrique, contact - contact	1000 V DC
Résistance d'isolation	≥ 500 MΩ	Tension nominale	125 V
Courant nominal	1,5 A		

Standards

Norme de connecteur	IEC 60603-7
---------------------	-------------

Caractéristiques du système

Nombre de pôles	8	LED	Oui
Longueur du picot à souder (l)	3.2 mm	Montage sur le circuit imprimé	Raccordement soudé THT/THR
Pas en pouces (P)	0.050 "	Matériau de blindage	Laiton
Blindage	Oui	Fermeture latérale, propriété	Brides à souder
Tolérance du diamètre du trou d'implantation (D)	± 0,1 mm	Vitesse de transmission	1000 Mbit/s
Nombre de picots par pôle	1	Type de raccordement	Raccordement soudé
Diamètre du trou d'implantation (D)	0.9 mm	Famille de produits	Données OMNIMATE - Prise transformateur RJ45
Pas en mm (P)	1.27 mm	Degré de protection	IP20
Cycles d'enfichage	750	Circuit	10 fils
Angle de sortie	90°	Courant direct	20 mA
Tension directe, max.	2.5 V	Surface de blindage	nickelé
Couleur LED droite	Vert/jaune	Languettes de blindage	6 tabs

RJ45G1 R12D 3.2E4YG/YG RL

Weidmüller Interface GmbH & Co. KG
 Klingenbergstraße 26
 D-32758 Detmold
 Germany

www.weidmueller.com

Caractéristiques techniques

Catégorie de puissance	1000 Mbps	Système de soudure	Soudure par refusion, Soudure manuelle, Soudure à la vague
Option de verrouillage	bas	Dimensions du picot à souder	0,40 x 0,30 mm, Broches LED = 0,50 x 0,50 mm
Tolérance sur la position du picot à souder	± 0,1 mm	Tension directe, min.	1.8 V
Couleur LED gauche	Vert/jaune		

Données des matériaux

Matériau isolant	PA 9T	Couleur	noir
Tableau des couleurs (similaire)	RAL 9011	Groupe de matériaux isolants	II
Indice de Poursuite Comparatif (CTI)	≥ 500	Résistance d'isolation	≥ 500 MΩ
Moisture Level (MSL)	1	Classe d'inflammabilité selon UL 94	V-0
Matériau de base du contact	Bronze phosphoreux	Matériau des contacts	Alliage de cuivre
Surface du contact	Or sur nickel	Structure en couches du contact mâle	30...80 μ" Ni / ≥ 30 μ" Au
Température de stockage, min.	-40 °C	Température de stockage, max.	85 °C
Température de fonctionnement , min.	-40 °C	Température de fonctionnement , max.	85 °C

Emballage

Emballage	Tape	Longueur VPE	360.00 mm
Largeur VPE	352.00 mm	Hauteur VPE	132.00 mm
Diamètre de bobine du ruban ∅ (A)	330 mm	Résistance de la surface	Rs = 109 - 1012 Ω

Note importante

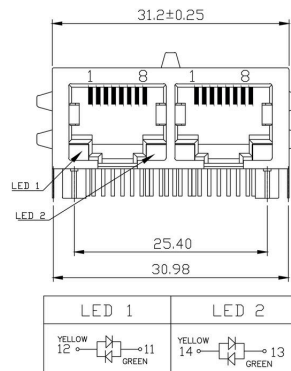
Remarques

RJ45G1 R12D 3.2E4YG/YG RL

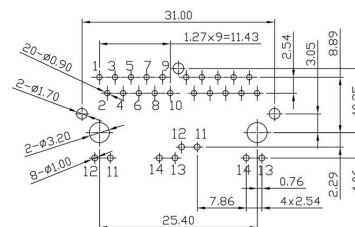
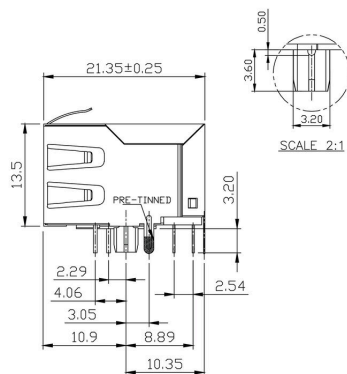
Weidmüller Interface GmbH & Co. KG
 Klingenbergstraße 26
 D-32758 Detmold
 Germany

Dessins

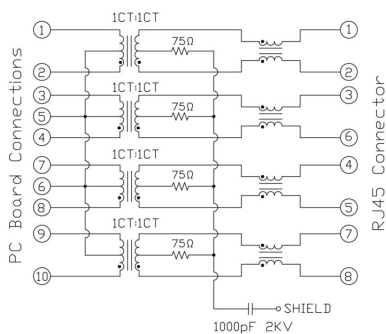
www.weidmueller.com



Conception de la plaque de circuit imprimé



Schéma



RJ45G1 R12D 3.2E4YG/YG RL

Weidmüller Interface GmbH & Co. KG
 Klingenbergstraße 26
 D-32758 Detmold
 Germany

Dessins

www.weidmueller.com

schématique

Code	Description	Options	Details																																																																																																																
RJ45	G1	R	1	U	3.2	E	4	GY/GY	TY	RJ45G1 R1U 3.2E4GY/GY TY																																																																																																									
										<table border="1"> <tr> <td>Packaging</td> <td>TY</td> <td>Tray in box (manual assembly)</td> </tr> <tr> <td></td> <td>RL</td> <td>Tape on Reel (automated assembly)</td> </tr> <tr> <td>LED</td> <td>Y/G</td> <td>Yellow/Green</td> </tr> <tr> <td></td> <td>G/Y</td> <td>Green/Yellow (standard)</td> </tr> <tr> <td></td> <td>GY/GY</td> <td>Green-Yellow/Green-Yellow</td> </tr> <tr> <td></td> <td>O/G</td> <td>Orange/Green</td> </tr> <tr> <td></td> <td>R/O</td> <td>Red/Orange</td> </tr> <tr> <td></td> <td>...</td> <td>... (further combinations possible)</td> </tr> <tr> <td></td> <td>N</td> <td>without LED</td> </tr> <tr> <td>Contact surface thickness</td> <td>4</td> <td>1 = 3µ", 2 = 6µ", 3 = 15µ", 4 = 30µ", 5 = 50µ"</td> </tr> <tr> <td>EMI tabs (ground fingers)</td> <td>E</td> <td>E = with EMI tabs</td> </tr> <tr> <td></td> <td>N</td> <td>N = without EMI tabs</td> </tr> <tr> <td>Solder Pin length</td> <td>3.2</td> <td>3.2 mm</td> </tr> <tr> <td></td> <td>1.6</td> <td>1.6 mm</td> </tr> <tr> <td></td> <td>D</td> <td>SMD</td> </tr> <tr> <td>Direction, latch style</td> <td>U</td> <td>Horizontal (90°, side entry), latch up</td> </tr> <tr> <td></td> <td>D</td> <td>Horizontal (90°, side entry), latch down</td> </tr> <tr> <td></td> <td>V</td> <td>Vertical (180°, top entry)</td> </tr> <tr> <td></td> <td>Y</td> <td>Diagonal (45°), latch up</td> </tr> <tr> <td>Number of Ports</td> <td>1</td> <td>1 Port</td> </tr> <tr> <td></td> <td>12; 14; ...</td> <td>multi ports side by side, Multiport</td> </tr> <tr> <td></td> <td>21; 41; ...</td> <td>multi ports about each other, Multilevel</td> </tr> <tr> <td>Assembly on PCB</td> <td>R</td> <td>Through Hole Reflow - THR</td> </tr> <tr> <td></td> <td>S</td> <td>Surface Mount Technology - SMT</td> </tr> <tr> <td></td> <td>T</td> <td>Through Hole Technology - THT</td> </tr> <tr> <td>Performance Category</td> <td>C5</td> <td>Category 5</td> </tr> <tr> <td></td> <td>C6</td> <td>Category 6</td> </tr> <tr> <td></td> <td>C6A</td> <td>Category 6A</td> </tr> <tr> <td></td> <td>C5e</td> <td>Category 5e</td> </tr> <tr> <td></td> <td>M</td> <td>10/100 Mbit</td> </tr> <tr> <td></td> <td>G1</td> <td>10/100/1000 Mbit</td> </tr> <tr> <td></td> <td>G10</td> <td>10 Gbit</td> </tr> <tr> <td></td> <td>U</td> <td>Unshielded</td> </tr> <tr> <td></td> <td>MP</td> <td>10/100 Mbit with POE</td> </tr> <tr> <td></td> <td>MP+</td> <td>10/100 Mbit with POE+</td> </tr> </table>	Packaging	TY	Tray in box (manual assembly)		RL	Tape on Reel (automated assembly)	LED	Y/G	Yellow/Green		G/Y	Green/Yellow (standard)		GY/GY	Green-Yellow/Green-Yellow		O/G	Orange/Green		R/O	Red/Orange	 (further combinations possible)		N	without LED	Contact surface thickness	4	1 = 3µ", 2 = 6µ", 3 = 15µ", 4 = 30µ", 5 = 50µ"	EMI tabs (ground fingers)	E	E = with EMI tabs		N	N = without EMI tabs	Solder Pin length	3.2	3.2 mm		1.6	1.6 mm		D	SMD	Direction, latch style	U	Horizontal (90°, side entry), latch up		D	Horizontal (90°, side entry), latch down		V	Vertical (180°, top entry)		Y	Diagonal (45°), latch up	Number of Ports	1	1 Port		12; 14; ...	multi ports side by side, Multiport		21; 41; ...	multi ports about each other, Multilevel	Assembly on PCB	R	Through Hole Reflow - THR		S	Surface Mount Technology - SMT		T	Through Hole Technology - THT	Performance Category	C5	Category 5		C6	Category 6		C6A	Category 6A		C5e	Category 5e		M	10/100 Mbit		G1	10/100/1000 Mbit		G10	10 Gbit		U	Unshielded		MP	10/100 Mbit with POE		MP+	10/100 Mbit with POE+
Packaging	TY	Tray in box (manual assembly)																																																																																																																	
	RL	Tape on Reel (automated assembly)																																																																																																																	
LED	Y/G	Yellow/Green																																																																																																																	
	G/Y	Green/Yellow (standard)																																																																																																																	
	GY/GY	Green-Yellow/Green-Yellow																																																																																																																	
	O/G	Orange/Green																																																																																																																	
	R/O	Red/Orange																																																																																																																	
 (further combinations possible)																																																																																																																	
	N	without LED																																																																																																																	
Contact surface thickness	4	1 = 3µ", 2 = 6µ", 3 = 15µ", 4 = 30µ", 5 = 50µ"																																																																																																																	
EMI tabs (ground fingers)	E	E = with EMI tabs																																																																																																																	
	N	N = without EMI tabs																																																																																																																	
Solder Pin length	3.2	3.2 mm																																																																																																																	
	1.6	1.6 mm																																																																																																																	
	D	SMD																																																																																																																	
Direction, latch style	U	Horizontal (90°, side entry), latch up																																																																																																																	
	D	Horizontal (90°, side entry), latch down																																																																																																																	
	V	Vertical (180°, top entry)																																																																																																																	
	Y	Diagonal (45°), latch up																																																																																																																	
Number of Ports	1	1 Port																																																																																																																	
	12; 14; ...	multi ports side by side, Multiport																																																																																																																	
	21; 41; ...	multi ports about each other, Multilevel																																																																																																																	
Assembly on PCB	R	Through Hole Reflow - THR																																																																																																																	
	S	Surface Mount Technology - SMT																																																																																																																	
	T	Through Hole Technology - THT																																																																																																																	
Performance Category	C5	Category 5																																																																																																																	
	C6	Category 6																																																																																																																	
	C6A	Category 6A																																																																																																																	
	C5e	Category 5e																																																																																																																	
	M	10/100 Mbit																																																																																																																	
	G1	10/100/1000 Mbit																																																																																																																	
	G10	10 Gbit																																																																																																																	
	U	Unshielded																																																																																																																	
	MP	10/100 Mbit with POE																																																																																																																	
	MP+	10/100 Mbit with POE+																																																																																																																	

Clé de codage des modèles

RJ45G1 R12D 3.2E4YG/YG RL

Weidmüller Interface GmbH & Co. KG
 Klingenbergstraße 26
 D-32758 Detmold
 Germany

www.weidmueller.com

Pièces opposées

RJ45 crimp



Connecteur débrochable à sertir RJ45 selon CEI 60603-7-51 pour diamètre extérieur jusqu'à 1,05 mm

Informations générales de commande

Type	IE-P	Version
Référence	8813100000	Mâle RJ45, sans protection anticoudage ; 5,5 - 7,1 mm, Cat.6A /
GTIN (EAN)	4032248512850	Class EA (ISO/IEC 11801 2010), IP20
Qté.	100 ST	
Type	IE-P63	Version
Référence	8813110000	Mâle RJ45, avec protection anticoudage ; 5,5 - 6,2 mm, Cat.6A /
GTIN (EAN)	4032248512867	Class EA (ISO/IEC 11801 2010), IP20
Qté.	10 ST	
Type	IE-P70	Version
Référence	8813120000	Mâle RJ45, avec protection anticoudage ; 6,2 - 7,1 mm, Cat.6A /
GTIN (EAN)	4032248512874	Class EA (ISO/IEC 11801 2010), IP20
Qté.	10 ST	
Type	IE-PM-RJ45-TH	Version
Référence	1963580000	Connecteur RJ45 à sertir, Connecteur sans manchon anticoudage,
GTIN (EAN)	4032248645688	Cat.6A / Class EA (ISO/IEC 11801 2010)
Qté.	100 ST	
Type	IE-PS-RJ45-TH-BK	Version
Référence	1963590000	Connecteur RJ45 à sertir, Connecteur avec manchon anticoudage en
GTIN (EAN)	4032248645695	noir, Cat.6A / Class EA (ISO/IEC 11801 2010)
Qté.	10 ST	
Type	IE-PS-RJ45-TH-BK-P	Version
Référence	2584980000	Connecteur RJ45 à sertir, avec protection anticoudage ; 6,5 - 7,5 mm,
GTIN (EAN)	4050118593556	Cat.5 (ISO/IEC 11801)
Qté.	10 ST	

droit



Connecteur débrochable RJ45 (sans outils) selon la norme CEI 60603-7-51.

RJ45G1 R12D 3.2E4YG/YG RL

Weidmüller Interface GmbH & Co. KG
Klingenbergstraße 26
D-32758 Detmold
Germany

www.weidmueller.com

Pièces opposées

Informations générales de commande

Type	IE-PS-RJ45-FH-180-A-1.1	Version
Référence	1992850000	Fiche RJ45 avec contacts de poinçonnage, droit, Cat.6A / Class EA
GTIN (EAN)	4050118378115	(ISO/IEC 11801 2010), EIA/TIA T568 A
Qté.	1 ST	
Type	IE-PS-RJ45-FH-180-A-1.6	Version
Référence	1992820000	Fiche RJ45 avec contacts de poinçonnage, droit, Cat.6A / Class EA
GTIN (EAN)	405011837897	(ISO/IEC 11801 2010), EIA/TIA T568 A
Qté.	1 ST	
Type	IE-PS-RJ45-FH-180-B-1.1	Version
Référence	1992860000	Fiche RJ45 avec contacts de poinçonnage, droit, Cat.6A / Class EA
GTIN (EAN)	4050118378108	(ISO/IEC 11801 2010), EIA/TIA T568 B
Qté.	1 ST	
Type	IE-PS-RJ45-FH-180-B-1.6	Version
Référence	1992830000	Fiche RJ45 avec contacts de poinçonnage, droit, Cat.6A / Class EA
GTIN (EAN)	4050118377972	(ISO/IEC 11801 2010), EIA/TIA T568 B
Qté.	1 ST	
Type	IE-PS-RJ45-FH-180-P-1.6	Version
Référence	1992840000	Fiche RJ45 avec contacts de poinçonnage, droit, Cat.5 (ISO/IEC
GTIN (EAN)	4050118378023	11801), PROFINET
Qté.	1 ST	

coudé avec presse-étoupe

Connecteur débrochable RJ45 (sans outils) selon la norme CEI 60603-7-51.



Informations générales de commande

Type	IE-PS-RJ45-FH-90-A-1.1	Version
Référence	1518080000	Fiche RJ45 avec contacts de poinçonnage, coudé, 4x90°, Cat.6A /
GTIN (EAN)	4050118324969	Class EA (ISO/IEC 11801 2010), EIA/TIA T568 A
Qté.	1 ST	
Type	IE-PS-RJ45-FH-90-A-1.6	Version
Référence	1992870000	Fiche RJ45 avec contacts de poinçonnage, coudé, 4x90°, Cat.6A /
GTIN (EAN)	4050118378054	Class EA (ISO/IEC 11801 2010), EIA/TIA T568 A
Qté.	1 ST	
Type	IE-PS-RJ45-FH-90-B-1.1	Version
Référence	1518090000	Fiche RJ45 avec contacts de poinçonnage, coudé, 4x90°, Cat.6A /
GTIN (EAN)	4050118325300	Class EA (ISO/IEC 11801 2010), EIA/TIA T568 B
Qté.	1 ST	
Type	IE-PS-RJ45-FH-90-B-1.6	Version
Référence	1992890000	Fiche RJ45 avec contacts de poinçonnage, coudé, 4x90°, Cat.6A /
GTIN (EAN)	4050118378122	Class EA (ISO/IEC 11801 2010), EIA/TIA T568 B
Qté.	1 ST	

RJ45G1 R12D 3.2E4YG/YG RL

Weidmüller Interface GmbH & Co. KG
 Klingenbergstraße 26
 D-32758 Detmold
 Germany

www.weidmueller.com

Pièces opposées

Type	IE-PS-RJ45-FH-90-P-1.6	Version
Référence	1518100000	Fiche RJ45 avec contacts de poinçonnage, coudé, 4x90°, Cat.5 (ISO/
GTIN (EAN)	4050118325232	IEC 11801), PROFINET
Qté.	1 ST	

RJ45 sans outil



Connecteur débrochable RJ45 (sans outils) selon CEI 60603-7-51 pour diamètre extérieur jusqu'à 1,6 mm

Informations générales de commande

Type	IE-PS-RJ45-FH-BK	Version
Référence	1963600000	Fiche RJ45 IDC, Cat.6A / Class EA (ISO/IEC 11801 2010), 8 brins, 4
GTIN (EAN)	4032248645725	brins , EIA/TIA T568 A, EIA/TIA T568 B, PROFINET
Qté.	10 ST	
Type	IE-PS-RJ45-FH-BK-A	Version
Référence	1132040000	Fiche RJ45 IDC, Cat.6A / Class EA (ISO/IEC 11801 2010), 8 brins,
GTIN (EAN)	4032248912155	EIA/TIA T568 A
Qté.	10 ST	
Type	IE-PS-RJ45-FH-BK-B	Version
Référence	1132050000	Fiche RJ45 IDC, Cat.6A / Class EA (ISO/IEC 11801 2010), 8 brins,
GTIN (EAN)	4032248912148	EIA/TIA T568 B
Qté.	10 ST	
Type	IE-PS-RJ45-FH-BK-P	Version
Référence	1132060000	Fiche RJ45 IDC, Cat.5 (ISO/IEC 11801), 4 brins , PROFINET
GTIN (EAN)	4032248912162	
Qté.	10 ST	