

SAIEND CAN-M12B 5P A-COD

Weidmüller Interface GmbH & Co. KG
Klingenbergstraße 26
D-32758 Detmold
Germany

www.weidmueller.com



Weidmüller offre une vaste gamme d'outils et d'accessoires pour le câblage des câbles capteurs externes / actionneurs.

Informations générales de commande

Version	Sous-ensembles protégés, SAI actifs, Accessoires, Connecteur capteur/actionneur
Référence	2018050000
Type	SAIEND CAN-M12B 5P A-COD
GTIN (EAN)	4050118401448
Qté.	1 Pièce

SAIEND CAN-M12B 5P A-COD

Weidmüller Interface GmbH & Co. KG
Klingenbergstraße 26
D-32758 Detmold
Germany

www.weidmueller.com

Caractéristiques techniques

Agréments

Agréments



ROHS Conforme

Dimensions et poids

Poids net 8.8 g

Températures

Température de stockage Température de fonctionnement

Conformité environnementale du produit

Statut de conformité RoHS	Conforme avec exemption
Exemption RoHS (le cas échéant/ connue)	6c
REACH SVHC	Lead 7439-92-1
SCIP	1c533b66-fcff-4da5-b89f-fd55fbf5cb55

Classifications

ETIM 8.0	EC002925	ETIM 9.0	EC002925
ETIM 10.0	EC002925	ECLASS 14.0	27-44-01-06
ECLASS 15.0	27-44-01-06		

Caractéristiques techniques câble

Nombre de pôles 5

Caractéristiques techniques générales

Codage	Codage A	Filetage du raccordement	M12
Version	Femelle, droit	Tension nominale	60 V

Propriétés électriques

Tension nominale 60 V

SAIEND CAN-M12B 5P A-COD

Weidmüller Interface GmbH & Co. KG
Klingenbergstraße 26
D-32758 Detmold
Germany

www.weidmueller.com

Dessins

Dessin coté

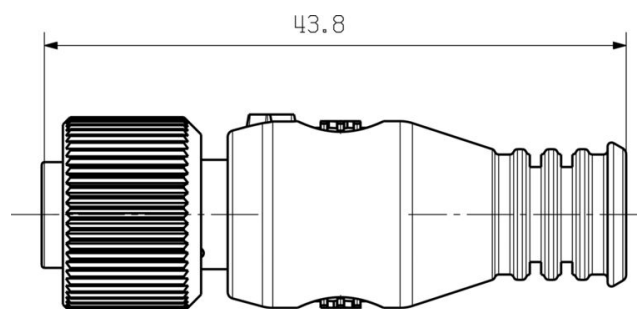
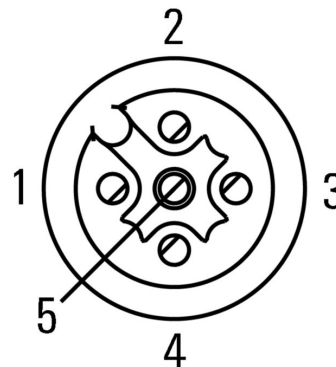


Schéma des pôles



Schéma

