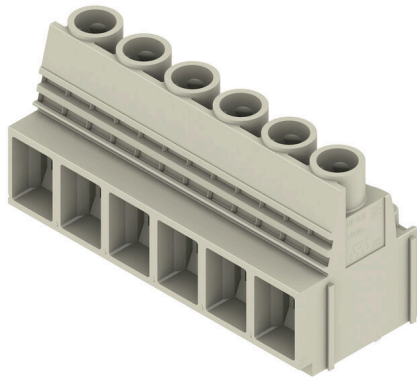


## LUP 10.16/06/90 5.0SN GY BX

**Weidmüller Interface GmbH & Co. KG**  
 Klingenbergstraße 26  
 D-32758 Detmold  
 Germany

www.weidmueller.com

### Illustration du produit



1000 volts, prise de test, 76 A et 16 mm<sup>2</sup> de section sont les caractéristiques de ce bloc de jonction pour circuit imprimé avec raccordement à étrier éprouvé, au pas de 10,16 mm, sortie à 90°.

### Informations générales de commande

Version	Bloc de jonction pour circuit imprimé, 10.16 mm, Nombre de pôles: 6, 90°, Longueur du picot à souder (l): 5 mm, étamé, gris gravier, Raccordement vissé, Plage de serrage, max. : 16 mm <sup>2</sup> , Boîte
Référence	<a href="#">2014350000</a>
Type	LUP 10.16/06/90 5.0SN GY BX
GTIN (EAN)	4050118399523
Qté.	20 Pièce
Indices de produit	IEC: 1000 V / 76 A / 0.5 - 16 mm <sup>2</sup> UL: 300 V / 58 A / AWG 26 - AWG 6
Emballage	Boîte

## LUP 10.16/06/90 5.0SN GY BX

Weidmüller Interface GmbH & Co. KG  
Klingenbergstraße 26  
D-32758 Detmold  
Germany

www.weidmueller.com

## Caractéristiques techniques

## Agréments

Agréments



ROHS	Conforme
UL File Number Search	<a href="#">Site Web UL</a>
Certificat N° (cURus)	E60693

## Dimensions et poids

Profondeur	25.1 mm	Profondeur (pouces)	0.9882 inch
Hauteur	36.5 mm	Hauteur (pouces)	1.437 inch
Hauteur version la plus basse	31.5 mm	Largeur	61.76 mm
Largeur (pouces)	2.4315 inch	Poids net	55.92 g

## Conformité environnementale du produit

Statut de conformité RoHS	Conforme sans exemption
REACH SVHC	Pas de SVHC au-dessus de 0,1 % en poids

## Classifications

ETIM 8.0	EC002643	ETIM 9.0	EC002643
ETIM 10.0	EC002643	ECLASS 14.0	27-46-01-01
ECLASS 15.0	27-46-01-01		

## Conducteurs indiqués pour raccordement

Plage de serrage, min.	0.13 mm <sup>2</sup>
Plage de serrage, max.	16 mm <sup>2</sup>
Section de raccordement du conducteur, AWG 22	
AWG, min.	
Section de raccordement du conducteur, AWG 6	
AWG, max.	
Rigide, min. H05(07) V-U	0.5 mm <sup>2</sup>
Rigide, max. H05(07) V-U	16 mm <sup>2</sup>
Semi-rigide, min. H07V-R	6 mm <sup>2</sup>
multibrin, max. H07V-R	16 mm <sup>2</sup>
souple, min. H05(07) V-K	0.5 mm <sup>2</sup>
souple, max. H05(07) V-K	16 mm <sup>2</sup>
avec embout isolé DIN 46 228/4, min.	2.5 mm <sup>2</sup>
avec embout isolé DIN 46 228/4, max.	10 mm <sup>2</sup>
avec embout, DIN 46228 pt 1, min.	2.5 mm <sup>2</sup>
avec embout selon DIN 46 228/1, max.	10 mm <sup>2</sup>
Jauge à bouchon selon EN 60999 a x b ; 5,4 mm x 5,1 mm ; 5,3 mm	

Raccordement	Section pour le raccordement du conducteur	Type	câblage fin	
		nominal	2.5 mm <sup>2</sup>	
Embout		Longueur de dénudage	nominal	12 mm
		Embout recommandé	<a href="#">H2.5/12</a>	
		Longueur de dénudage	nominal	14 mm
		Embout recommandé	<a href="#">H2.5/19D BL</a>	
Raccordement	Section pour le raccordement du conducteur	Type	câblage fin	
		nominal	4 mm <sup>2</sup>	
Embout		Longueur de dénudage	nominal	12 mm

## LUP 10.16/06/90 5.0SN GY BX

**Weidmüller Interface GmbH & Co. KG**  
Klingenbergstraße 26  
D-32758 Detmold  
Germany

www.weidmueller.com

## Caractéristiques techniques

	Embout recommandé <a href="#">H4,0/12</a>
	Longueur de dénudage nominal 14 mm
	Embout recommandé <a href="#">H4,0/20D GR</a>
Section pour le raccordement du conducteur	Type câblage fin
	nominal 6 mm <sup>2</sup>
Embout	Longueur de dénudage nominal 12 mm
	Embout recommandé <a href="#">H6,0/12</a>
	Longueur de dénudage nominal 14 mm
	Embout recommandé <a href="#">H6,0/20 SW</a>
Section pour le raccordement du conducteur	Type câblage fin
	nominal 10 mm <sup>2</sup>
Embout	Longueur de dénudage nominal 15 mm
	Embout recommandé <a href="#">H10,0/22 EB</a>
	Longueur de dénudage nominal 12 mm
	Embout recommandé <a href="#">H10,0/12</a>

Texte de référence Choisissez la longueur des embouts en fonction du produit et de la tension nominale., Le diamètre extérieur du collier plastique ne doit pas être plus grand que le pas (P)

## Paramètres du système

Famille de produits	OMNIMATE Power - série LUP	Technique de raccordement de conducteurs	Raccordement vissé
Montage sur le circuit imprimé	Raccordement soudé THT	Orientation de la sortie du conducteur	90°
Pas en mm (P)	10.16 mm	Pas en pouces (P)	0.400 "
Nombre de pôles	6	Nombre de pôles	1
Juxtaposables côté client	Oui	Nombre de séries	1
nombre maximal de pôles juxtaposables par rangée	12	Longueur du picot à souder (l)	5 mm
Dimensions du picot à souder	1,2 x 1,2 mm	Diamètre du trou d'implantation (D)	1.6 mm
Tolérance du diamètre du trou d'implantation (D)	+ 0,1 mm	Nombre de picots par pôle	2
Lame de tournevis	1,0 x 5,5, PZ 2	Norme lame de tournevis	DIN 5264
Couple de serrage, min.	1.2 Nm	Couple de serrage, max.	1.5 Nm
Vis de serrage	M 4	Longueur de dénudage	12 mm
L1 en mm	50.80 mm	L1 en pouce	2.000 "
Protection au toucher selon DIN VDE 0470	IP 20 enfiché/ IP 10 non enfiché	Protection au toucher selon DIN VDE 57	protection doigt 106
Degré de protection	IP20	Résistance de passage	0,50 mΩ

## Données des matériaux

Matériau isolant	Wemid (PA)	Couleur	gris gravier
Tableau des couleurs (similaire)	RAL 7032	Groupe de matériaux isolants	I
Indice de Poursuite Comparatif (CTI)	≥ 600	Moisture Level (MSL)	
Classe d'inflammabilité selon UL 94	V-0	Matériau des contacts	Alliage de cuivre
Surface du contact	étamé	Structure en couches du raccordement soudé	1.5...3 µm Ni / 4...6 µm Sn matt
Température de stockage, min.	-40 °C	Température de stockage, max.	70 °C
Température de fonctionnement , min.	-50 °C	Température de fonctionnement , max.	120 °C
Plage de température montage, min.	-25 °C	Plage de température montage, max.	120 °C

## Données nominales selon CEI

testé selon la norme	IEC 60664-1, IEC 61984	Courant nominal, nombre de pôles min. (Tu = 20 °C)	76 A
Courant nominal, nombre de pôles max. (Tu = 20 °C)	72 A	Courant nominal, nombre de pôles min. (Tu = 40 °C)	72 A

## LUP 10.16/06/90 5.0SN GY BX

**Weidmüller Interface GmbH & Co. KG**  
 Klingenbergstraße 26  
 D-32758 Detmold  
 Germany

www.weidmueller.com

### Caractéristiques techniques

Courant nominal, nombre de pôles max. (Tu = 40 °C)	62 A	Tension de choc nominale pour classe de surtension/Degré de pollution II/2	1000 V
Tension de choc nominale pour classe de surtension/Degré de pollution III/2	1000 V	Tension de choc nominale pour classe de surtension/Degré de pollution III/3	800 V
Tension de choc nominale pour classe de surtension/Degré de pollution II/2	6 kV	Tension de choc nominale pour classe de surtension/Degré de pollution III/2	8 kV
Tension de choc nominale pour classe de surtension/Degré de pollution III/3	8 kV	Tenue aux courants de faible durée	1 x 1s mit 700 A

### Données nominales selon CSA

Institut (CSA)	CSA	Certificat N° (CSA)	200039-1198743
Tension nominale (groupe d'utilisation B / CSA)	300 V	Tension nominale (groupe d'utilisation C / CSA)	300 V
Tension nominale (groupe d'utilisation D / CSA)	600 V	Courant nominal (groupe d'utilisation B / 58 A CSA)	5 A
Courant nominal (groupe d'utilisation C / 58 A CSA)	5 A	Courant nominal (groupe d'utilisation D / CSA)	5 A
Section de raccordement de câble AWG,AWG 22 min.		Section de raccordement de câble AWG,AWG 6 max.	
Référence aux valeurs approuvées	Les spécifications indiquent les valeurs maximales. Détails - voir le certificat d'agrément.		

### Données nominales selon UL 1059

Institut (cURus)	CURUS	Certificat N° (cURus)	E60693
Tension nominale (groupe d'utilisation B / UL 1059)	300 V	Tension nominale (groupe d'utilisation C / UL 1059)	300 V
Tension nominale (groupe d'utilisation D / UL 1059)	600 V	Courant nominal (groupe d'utilisation B / 58 A UL 1059)	5 A
Courant nominal (groupe d'utilisation C / 58 A UL 1059)	5 A	Courant nominal (groupe d'utilisation D / UL 1059)	5 A
Section de raccordement de câble AWG,AWG 26 min.		Section de raccordement de câble AWG,AWG 6 max.	
Référence aux valeurs approuvées	Les spécifications indiquent les valeurs maximales. Détails - voir le certificat d'agrément.		

### Emballage

Emballage	Boîte	Longueur VPE	203.00 mm
Largeur VPE	132.00 mm	Hauteur VPE	50.00 mm

### Contrôles de type

Test : durabilité des marquages	Norme	DIN EN 61984 section 7.3.2 / 09.02 en tenant compte de DIN EN 60068-2-70 / 07.96
	Test	marque d'origine, identification du type, type de matériau, marque d'agrément UL, longévité
	Évaluation	disponible
	Norme	DIN EN 61984 section 7.3.2 / 09.02 en tenant compte de DIN EN 60068-2-70 / 07.96
Test : section à fixer	Test	marque d'agrément CSA, marque d'agrément SEV
	Norme	DIN EN 60999-1 section 7 et 9.1 / 12.00, DIN EN 60947-1 section 8.2.4.5.1 / 12.02
	Type de conducteur	Type de conducteur et rigide 0,5 mm <sup>2</sup> section du conducteur

**Caractéristiques techniques**

		Type de conducteur et section du conducteur	semi-rigide 0,5 mm <sup>2</sup>
		Type de conducteur et section du conducteur	rigide 16 mm <sup>2</sup>
		Type de conducteur et section du conducteur	semi-rigide 16 mm <sup>2</sup>
		Type de conducteur et section du conducteur	AWG 22/1
		Type de conducteur et section du conducteur	AWG 22/19
		Type de conducteur et section du conducteur	AWG 6/1
		Type de conducteur et section du conducteur	AWG 6/19
	Évaluation	réussite	
Test des dommages causés aux et au desserrage accidentel des conducteurs	Norme	DIN EN 60999-1 section 9.4 / 12.00	
	Exigence	0,2 kg	
	Type de conducteur	Type de conducteur et section du conducteur	AWG 22/1
		Type de conducteur et section du conducteur	AWG 22/19
	Évaluation	réussite	
	Exigence	0,3 kg	
	Type de conducteur	Type de conducteur et section du conducteur	rigide 0,5 mm <sup>2</sup>
		Type de conducteur et section du conducteur	semi-rigide 0,5 mm <sup>2</sup>
	Évaluation	réussite	
	Exigence	2,9 kg	
	Type de conducteur	Type de conducteur et section du conducteur	rigide 16 mm <sup>2</sup>
		Type de conducteur et section du conducteur	semi-rigide 16 mm <sup>2</sup>
		Type de conducteur et section du conducteur	AWG 6/7
	Évaluation	réussite	
Test de décrochage	Norme	DIN EN 60999-1 section 9.5 / 12.00	
	Exigence	≥15 N	
	Type de conducteur	Type de conducteur et section du conducteur	AWG 22/1
		Type de conducteur et section du conducteur	AWG 22/19
	Évaluation	réussite	
	Exigence	≥20 N	
	Type de conducteur	Type de conducteur et section du conducteur	H05V-U0.5
		Type de conducteur et section du conducteur	H05V-K0.5
	Évaluation	réussite	
	Exigence	≥100 N	
	Type de conducteur	Type de conducteur et section du conducteur	H07V-K16
		Type de conducteur et section du conducteur	H07V-U16
		Type de conducteur et section du conducteur	AWG 6/7
	Évaluation	réussite	

## Caractéristiques techniques

### Note importante

Conformité IPC	Conformité : les produits sont conçus, fabriqués et livrés selon des normes internationales reconnues ; et ils sont conformes aux caractéristiques garanties dans la fiche de données / respectent les propriétés décoratives selon IPC-A-610 « Classe 2 ». Des requêtes supplémentaires sur le produit peuvent être évaluées sur demande.
Remarques	<ul style="list-style-type: none"><li>• Additional variants on request</li><li>• Rated current related to rated cross-section &amp; min. No. of poles.</li><li>• Wire end ferrule without plastic collar to DIN 46228/1</li><li>• Wire end ferrule with plastic collar to DIN 46228/4</li><li>• The data given under CSA relates to a cUL approval - E60693</li><li>• P on drawing = pitch</li><li>• Rated data refer only to the component itself. Clearance and creepage distances to other components are to be designed in accordance with the relevant application standards.</li><li>• The test point can only be used as potential-pickup point.</li><li>• Long term storage of the product with average temperature of 50 °C and maximum humidity 70%, 36 months</li></ul>

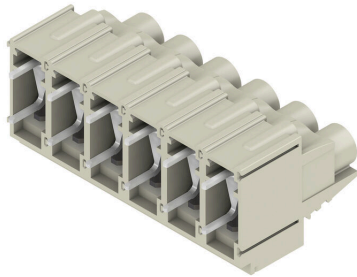
## LUP 10.16/06/90 5.0SN GY BX

**Weidmüller Interface GmbH & Co. KG**  
 Klingenbergstraße 26  
 D-32758 Detmold  
 Germany

## Dessins

www.weidmueller.com

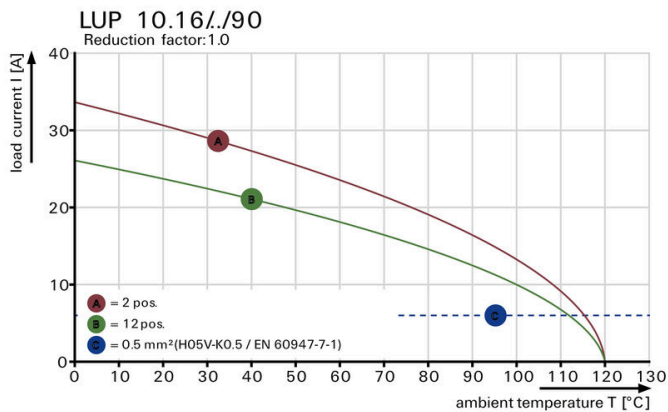
### Illustration du produit



### Dimensional drawing



### Graph



### Graph



## LUP 10.16/06/90 5.OSN GY BX

**Weidmüller Interface GmbH & Co. KG**  
 Klingenbergstraße 26  
 D-32758 Detmold  
 Germany

www.weidmueller.com

## Accessoires

## Tournevis cruciforme, type Pozidrive



Tournevis cruciforme isolé VDE, type Pozidriv, SDIK PZ DIN 7438, ISO 8764/2-PZ, emmanchement selon ISO 8764-PZ, poignée SoftFinish

## Informations générales de commande

Type	SDIK PZ2	Version	
Référence	<a href="#">9008890000</a>	Tournevis, Tournevis	
GTIN (EAN)	4032248266661		
Qté.	1 ST		

## Tournevis droit



Tournevis isolé VDE pour vis tête fendue, SDI DIN 7437, ISO 2380/2, empreinte selon DIN 5264, ISO 2380/1, poignée SoftFinish

## Informations générales de commande

Type	SDIS 1.0X5.5X175	Version	
Référence	<a href="#">9205710000</a>	Tournevis, Tournevis	
GTIN (EAN)	4032248773015		
Qté.	1 ST		

## Tournevis cruciforme, type Pozidrive



Tournevis cruciforme, type Pozidriv, SDK PZ DIN 5262, ISO 8764/2-PZ, emmanchement selon ISO 8764-PZ, pointe Chrom Top, poignée SoftFinish

## Informations générales de commande

Type	SDK PZ2	Version	
Référence	<a href="#">9008540000</a>	Tournevis, Tournevis	
GTIN (EAN)	4032248056538		
Qté.	1 ST		

## LUP 10.16/06/90 5.0SN GY BX

**Weidmüller Interface GmbH & Co. KG**  
Klingenbergstraße 26  
D-32758 Detmold  
Germany

[www.weidmueller.com](http://www.weidmueller.com)

## Accessoires

### Tournevis droit



Tournevis pour vis tête fendue avec lame ronde, SD DIN 5265, ISO 2380/2, empreinte selon DIN 5264, ISO 2380/1, pointe chrome top, poignée SoftFinish

### Informations générales de commande

Type	SDS 1.0X5.5X150	Version	
Référence	<a href="#">9008350000</a>	Tournevis, Tournevis	
GTIN (EAN)	4032248056316		
Qté.	1 ST		