

IE-PS-M12X-P-AWG22/27FH

Weidmüller Interface GmbH & Co. KG

Klingenbergstraße 26

D-32758 Detmold

Germany

www.weidmueller.com



Des longueurs de câble particulières sont de plus en plus souvent nécessaires. Pour répondre à ce nouveau besoin, Weidmüller propose une large gamme de connecteurs enfichables pour la libre confection. Connecteurs mâles et femelles à équiper pour raccordements M8, M12, M16 et 7/8 " ; très robustes, particulièrement adaptés à l'ingénierie mécanique. Les connecteurs débrochables M12 offrent un choix de 5 techniques de raccordement différentes. La technologie IDC permet un assemblage simple et rapide, en permettant au conducteur d'être inséré directement dans la borne, sans sertissage ni dénudage de l'isolant. Cette technologie assure aussi un excellent niveau de sécurité.

Informations générales de commande

Version	Connecteurs mâles à câbler, M12, IDC, Cat.6A / Class EA (ISO/IEC 11801 2010), IP67 enfiché
Référence	2007500000
Type	IE-PS-M12X-P-AWG22/27FH
GTIN (EAN)	4050118392937
Qté.	1 Pièce

IE-PS-M12X-P-AWG22/27FH

Weidmüller Interface GmbH & Co. KG

Klingenbergstraße 26

D-32758 Detmold

Germany

www.weidmueller.com

Caractéristiques techniques

Agréments

Agréments



ROHS	Conforme
UL File Number Search	Site Web UL
N° de certificat (cULus)	E471884

Dimensions et poids

Diamètre	20 mm	Poids net	66 g
----------	-------	-----------	------

Températures

Température de stockage	Température de fonctionnement	-40 °C...85 °C
Température de pose		

Conformité environnementale du produit

Statut de conformité RoHS	Conforme avec exemption
Exemption RoHS (le cas échéant/connue)	6c
REACH SVHC	Lead 7439-92-1
SCIP	67cf1078-beca-4687-860b-dc475a6ec24a

Classifications

ETIM 8.0	EC002635	ETIM 9.0	EC002635
ETIM 10.0	EC002635	ECLASS 14.0	27-44-01-16
ECLASS 15.0	27-44-01-16		

Caractéristiques électriques - connecteurs débrochables à équiper

Nombre de pôles	8	Codage	Codage X
Surface du contact	doré	LED	Non
Type de raccordement	Raccordement à sertir	Matériau de base du boîtier	Zinc injecté sous pression
Résistance d'isolation	100 MΩ	Diamètre de câble, max.	9 mm
Diamètre de câble, min.	5.5 mm	Catégorie	Cat.6A / Class EA (ISO/IEC 11801 2010)
Matériau des contacts	Laiton, étamé	Section de raccordement du conducteur, max.	0,34 mm ²
Section de raccordement du conducteur, min.	0.1 mm ²	Tension nominale	50 V
Courant nominal	0.5 A	Degré de protection	IP67 enfiché
Cycles d'enfichage	≥ 100	Degré de pollution	3
Type de contact	Mâle	Raccordement du blindage	Oui, vissé
Matériau de la bague fileté	CuZn, nickelé		

Caractéristiques générales

Nombre de pôles	8	Raccordement 1	M12
Raccordement 2	IDC	Classe d'inflammabilité selon UL 94	V-0
Matériau de base du boîtier	Zinc injecté sous pression	Diamètre de l#92isolation, min.	0.9 mm
Diamètre de l#92isolation, max.	1.6 mm	Catégorie	Cat.6A / Class EA (ISO/IEC 11801 2010)

IE-PS-M12X-P-AWG22/27FH

Weidmüller Interface GmbH & Co. KG

Klingenbergstraße 26

D-32758 Detmold

Germany

www.weidmueller.com

Caractéristiques techniques

Filetage du raccordement	M12	Matériau des contacts	Laiton, étamé
Surface du contact	doré	Diamètre du câble, rigide, min.	0.51 mm
Diamètre du raccordement, rigide	0.51...0.64 mm	Diamètre du câble, rigide, max.	0.64 mm
Section du conducteur, rigide (AWG)	AWG 24/1...AWG 22/1	Section de raccordement du conducteur, AWG 24/1 rigide, min. (AWG)	
Diamètre du raccordement, flexible	0.46...0.76 mm	Section de raccordement du conducteur, AWG 22/1 rigide, max. (AWG)	
Section du conducteur, flexible (AWG)	AWG 27/7...AWG 22/7	Diamètre du câble, souple, min.	0.46 mm
Diamètre du câble, souple, max.	0.76 mm	Section de raccordement du conducteur, 0.34 mm ² souple, max.	
Section de raccordement du conducteur, 0.34 mm ² min.		Section de raccordement du conducteur, 0.32 mm ² max.	
Section du conducteur, flexible	...0.34 mm ²	Section de raccordement du conducteur, AWG 27/7 souple, min. (AWG)	
Section de raccordement du conducteur, AWG 22/7 souple, max. (AWG)		Diamètre du raccordement du conducteur, très souple, min.	0.61 mm
Section de raccordement du conducteur, 0.61...0.78 mm, Approval of the cable by Weidmüller necessary		Diamètre du raccordement du conducteur, très souple, max.	0.78 mm
Section de raccordement du conducteur, AWG 26 très souple, min. (AWG)		Section de raccordement du conducteur, AWG 26...AWG 22, extrêmement souple (AWG)	Approval of the cable by Weidmüller necessary
Section de raccordement du conducteur, AWG 22 très souple, max. (AWG)		Note, ligne de raccordement très souple	Agrément nécessaire du câble par Weidmüller
Diamètre de la gaine, min.	5.5 mm	Diamètre de la gaine, max.	9 mm
Matériaux du support de contact	PA	Matériau de blindage	Argentan
Blindage	360° entièrement fermé	Degré de protection	IP67 enfiché
Cycles d'enfichage	≥ 100		

Normes

Norme de connecteur IEC 61076-2-109

Normes générales

Norme de connecteur IEC 61076-2-109 N° de certificat (cULus) E471884

Propriétés électriques

Rigidité diélectrique, contact - blindage	≥ 500 V DC	Rigidité diélectrique, contact - contact	≥ 500 V DC
Résistance de passage	<10 mΩ	Résistance d'isolation	100 MΩ
Tension nominale	50 V	PoE / PoE+	selon IEEE 802.3at

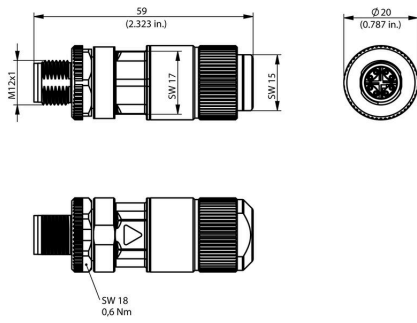
IE-PS-M12X-P-AWG22/27FH

Weidmüller Interface GmbH & Co. KG
Klingenbergstraße 26
D-32758 Detmold
Germany

www.weidmueller.com

Dessins

Dessin



IE-PS-M12X-P-AWG22/27FH

Weidmüller Interface GmbH & Co. KG
 Klingenbergstraße 26
 D-32758 Detmold
 Germany

Accessoires

www.weidmueller.com

Outil pour presse-étoupes Screwty®



L'outil idéal pour tout type d'application
 Screwty® est un outil polyvalent idéal pour le raccordement de tous les câbles d'actionneurs et de capteurs standard. Le Screwty® permet d'accéder facilement même aux connecteurs débrochables ronds difficiles d'accès. Les connecteurs débrochables se détachent et se vissent fermement sans gros effort, par un simple mouvement de rotation. Le Screwty® constitue une solution unique et utilisable dans le monde entier qui s'adapte à la plupart des câbles et des connecteurs débrochables même d'autres fabricants (plus de 90 %). Le Screwty® se compose d'une poignée avec un raccordement usuel du commerce de 1/4 de pouce. Utilisable pour toutes les tailles : pour les connecteurs débrochables ronds M12 et M8, pour les connecteurs mâles et femelles à câbler M12F et M8F et pour les connecteurs mâles et femelles M23.

Informations générales de commande

Type	SCREWTY SET	Version	
Référence	1910000000		Cable gland tool for M8, M12 lines and connectors
GTIN (EAN)	4032248436842		
Qté.	1 ST		

Outil pour presse-étoupes Screwty® avec fonction de serrage



L'outil idéal pour tout type d'application
 Screwty® est un outil polyvalent idéal pour le raccordement de tous les câbles d'actionneurs et de capteurs standard. Le Screwty® permet d'accéder facilement même aux connecteurs débrochables ronds difficiles d'accès. Les connecteurs débrochables se détachent et se vissent fermement sans gros effort, par un simple mouvement de rotation. Le Screwty® constitue une solution unique et utilisable dans le monde entier qui s'adapte à la plupart des câbles et des connecteurs débrochables même d'autres fabricants (plus de 90 %). Le Screwty® se compose d'une poignée avec un raccordement usuel du commerce de 1/4 de pouce. Utilisable pour toutes les tailles : pour les connecteurs débrochables ronds M12 et M8, pour les connecteurs mâles et femelles à câbler M12F et M8F et pour les connecteurs mâles et femelles M23.

Informations générales de commande

Type	SCREWTY SET -DM	Version	
Référence	1920000000		Cable gland tool for M8, M12 lines and connectors
GTIN (EAN)	4032248436859		
Qté.	1 ST		

IE-PS-M12X-P-AWG22/27FH

Weidmüller Interface GmbH & Co. KG

Klingenbergstraße 26

D-32758 Detmold

Germany

www.weidmueller.com

Accessoires

Outil pour presse-étoupes Screwty®



L'outil idéal pour tout type d'application Screwty® est un outil polyvalent idéal pour le raccordement de tous les câbles d'actionneurs et de capteurs standard. Le Screwty® permet d'accéder facilement même aux connecteurs débrochables ronds difficiles d'accès. Les connecteurs débrochables se détachent et se vissent fermement sans gros effort, par un simple mouvement de rotation. Le Screwty® constitue une solution unique et utilisable dans le monde entier qui s'adapte à la plupart des câbles et des connecteurs débrochables même d'autres fabricants (plus de 90 %). Le Screwty® se compose d'une poignée avec un raccordement usuel du commerce de 1/4 de pouce. Utilisable pour toutes les tailles : pour les connecteurs débrochables ronds M12 et M8, pour les connecteurs mâles et femelles à câbler M12F et M8F et pour les connecteurs mâles et femelles M23.

Informations générales de commande

Type	SCREWTY- M12 F	Version	
Référence	1900020000	Cable gland tool for M12 connectors	
GTIN (EAN)	4032248375851		
Qté.	1 ST		

Outil pour presse-étoupes Screwty® avec fonction de serrage



L'outil idéal pour tout type d'application Screwty® est un outil polyvalent idéal pour le raccordement de tous les câbles d'actionneurs et de capteurs standard. Le Screwty® permet d'accéder facilement même aux connecteurs débrochables ronds difficiles d'accès. Les connecteurs débrochables se détachent et se vissent fermement sans gros effort, par un simple mouvement de rotation. Le Screwty® constitue une solution unique et utilisable dans le monde entier qui s'adapte à la plupart des câbles et des connecteurs débrochables même d'autres fabricants (plus de 90 %). Le Screwty® se compose d'une poignée avec un raccordement usuel du commerce de 1/4 de pouce. Utilisable pour toutes les tailles : pour les connecteurs débrochables ronds M12 et M8, pour les connecteurs mâles et femelles à câbler M12F et M8F et pour les connecteurs mâles et femelles M23.

Informations générales de commande

Type	SCREWTY-M12 F-DM	Version	
Référence	1900021000	Cable gland tool for M12 connectors	
GTIN (EAN)	4032248436828		
Qté.	1 ST		