

## IE-FC-SFP-CAB

**Weidmüller Interface GmbH & Co. KG**

Klingenbergstraße 26

D-32758 Detmold

Germany

[www.weidmueller.com](http://www.weidmueller.com)



FrontCom® Vario intègre de nombreuses fonctionnalités dans un ensemble unique. Le système s'installe facilement et propose une sélection sur une large gamme de modules de données, de signaux et de puissance. En plus d'être extrêmement compact, FrontCom® Vario offre un grand nombre de fonctionnalités uniques qui sécurisent et accélèrent votre planification des projets futurs. De plus, le système FrontCom® Vario est intégré dans un boîtier au design attractif qui offre une excellente résistance aux chocs et est conforme à la classe de protection IP65.

### Informations générales de commande

Version	FrontCom, cadre simple, Couvercle plastique, Verrouillable avec clé pour armoire
Référence	<a href="#">2003140000</a>
Type	IE-FC-SFP-CAB
GTIN (EAN)	4050118387001
Qté.	1 Pièce

## IE-FC-SFP-CAB

Weidmüller Interface GmbH &amp; Co. KG

Klingenbergstraße 26

D-32758 Detmold

Germany

www.weidmueller.com

## Caractéristiques techniques

## Agréments

Agréments



ROHS Conforme

## Dimensions et poids

Profondeur	27.5 mm	Profondeur (pouces)	1.0827 inch
Hauteur	134 mm	Hauteur (pouces)	5.2756 inch
Largeur	67 mm	Largeur (pouces)	2.6378 inch
Épaisseur du paroi, min.	1 mm	Épaisseur du paroi, max.	5 mm
Poids net	343 g		

## Températures

Température de stockage	Température de fonctionnement	-40 °C... 70 °C
Température de pose		

## Conformité environnementale du produit

Statut de conformité RoHS	Conforme sans exemption
REACH SVHC	Pas de SVHC au-dessus de 0,1 % en poids

## Classifications

ETIM 8.0	EC001031	ETIM 9.0	EC001031
ETIM 10.0	EC001031	ECLASS 14.0	27-18-28-92
ECLASS 15.0	27-18-28-92		

## Caractéristiques générales

Type de produit	cadre simple, Couvercle plastique, Verrouillable avec clé pour armoire	Degré de protection	IP65, fermé
Structure du matériau	Zinc injecté sous pression	Couvercle du matériau	Polycarbonate PC

## Normes générales

Numéro de certificat (DNV)	TAA000022B
----------------------------	------------

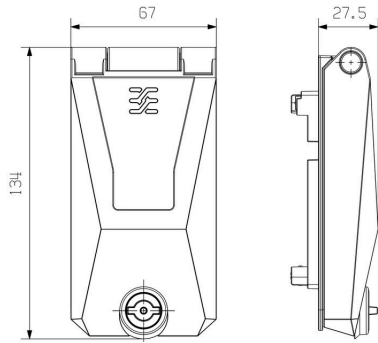
IE-FC-SFP-CAB

Weidmüller Interface GmbH & Co. KG  
Klingenbergstraße 26  
D-32758 Detmold  
Germany

www.weidmueller.com

Dessins

Dessin coté



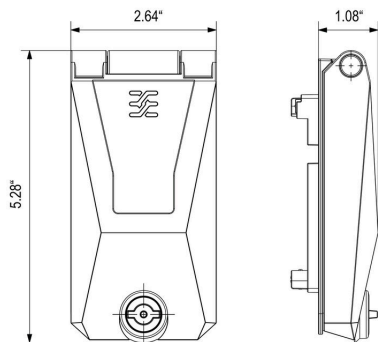
Unité : mm

Découpe de montage



Unité : mm

Dessin coté



Unité : pouce

Découpe de montage



Unité : pouce

## IE-FC-SFP-CAB

**Weidmüller Interface GmbH & Co. KG**  
 Klingenbergstraße 26  
 D-32758 Detmold  
 Germany

## Accessoires

www.weidmueller.com

## Accessoires pour FrontCom Vario



## Informations générales de commande

Type	IE-FC-PWPC	Version	
Référence	<a href="#">1450820000</a>	FrontCom, Protection au toucher, cadre simple	
GTIN (EAN)	4050118255584		
Qté.	1 ST		

## Collage arrière neutre



SM est un repère MultiCard pour le marquage des appareils de commande et de signalisation. Les étiquettes sont encliquetées sur les supports ou fixées grâce à la zone adhésive dont ils disposent. Des étiquettes personnalisées peuvent être créées avec les systèmes de marquage PrintJet CONNECT ou Plotter.

- Fabrication d'étiquettes rapide et bien adaptée aux besoins.
  - Pas de stock inutile d'étiquettes standard coûteuses
  - L'utilisation de PrintJet en remplacement de la gravure donne une impression de qualité très résistante
  - Pour les environnements extrêmes, nous recommandons le film protecteur ETO SM
  - Les supports sont utilisables pour les boutons-poussoirs Ø 22 mm ou 30 mm de Siemens, ABB, Moeller et Télémécanique
- Pour impression personnalisée : Veuillez nous envoyer un fichier dans le format de notre logiciel de repérage M-Print PRO ou M-Print PRO Online (sans installation) pour vos spécifications de repérage.

## Informations générales de commande

Type	SM 27/18 K MC NE WS	Version	
Référence	<a href="#">1707270000</a>	SwitchMark, Repérage d'équipements et appareillages, 18 x	
GTIN (EAN)	4008190925116	27 mm, blanc	
Qté.	80 ST		
Type	SM 27/18 K MC NE SI	Version	
Référence	<a href="#">1713760000</a>	SwitchMark, Repérage d'équipements et appareillages, 18 x	
GTIN (EAN)	4008190331177	27 mm, argent	
Qté.	80 ST		
Type	SM 27/18 K MC NE GR	Version	
Référence	<a href="#">1073340000</a>	SwitchMark, Repérage d'équipements et appareillages, 18 x	
GTIN (EAN)	4032248831425	27 mm, gris	
Qté.	80 ST		

## IE-FC-SFP-CAB

Weidmüller Interface GmbH &amp; Co. KG

Klingenbergstraße 26

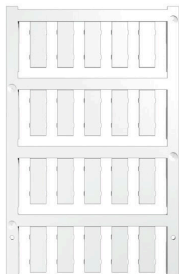
D-32758 Detmold

Germany

www.weidmueller.com

## Accessoires

## Vierge



ESG est le repère éprouvé au format MultiCard destiné à de nombreux appareils connus. Il en résulte un repérage de haute qualité avec un excellent contraste.

Différents types sont disponibles pour les appareils de fabricants tels que Siemens, ABB, Beckhoff, etc.

Les avantages en un coup d'œil :

- Étiquettes pour utilisation universelle ; encliquetables ou autocollantes selon le type
- Pour les appareils installés en série, tels que par ex. les disjoncteurs automatiques, nous proposons des repérages ESG à encliqueter sur un support de plaquettes.
- Impression individuelle en qualité laser suivant les spécifications

Pour impression personnalisée : Veuillez nous envoyer un fichier dans le format de notre logiciel de repérage M-Print PRO ou M-Print PRO Online (sans installation) pour vos spécifications de repérage.

## Informations générales de commande

Type	ESG 7/20 SIRIUS MC NE WS	Version	
Référence	<a href="#">1736181044</a>	ESG, Repérage d'équipements et appareillages x 20 mm, PA	
GTIN (EAN)	4008190985950	66, Couleur: blanc, Enfichable	
Qté.	200 ST		

## Tournevis droit



Tournevis pour vis tête fendue avec lame ronde, SD DIN 5265, ISO 2380/2, empreinte selon DIN 5264, ISO 2380/1, pointe chrome top, poignée SoftFinish

## Informations générales de commande

Type	SDS 0.4X2.5X75	Version	
Référence	<a href="#">9009030000</a>	Tournevis, Tournevis	
GTIN (EAN)	4032248266944		
Qté.	1 ST		

## IE-FC-SFP-CAB

**Weidmüller Interface GmbH & Co. KG**

Klingenbergstraße 26

D-32758 Detmold

Germany

www.weidmueller.com

## Accessoires

### Tournevis cruciforme, type Pozidrive



Tournevis cruciforme, type Pozidriv, SDK PZ DIN 5262, ISO 8764/2-PZ, emmanchement selon ISO 8764-PZ, pointe Chrom Top, poignée SoftFinish

#### Informations générales de commande

Type	SDK PZ1	Version	
Référence	<a href="#">9008530000</a>	Tournevis, Tournevis	
GTIN (EAN)	4032248056521		
Qté.	1 ST		

### Poinçon rectangulaire pour frontcom



Les outils d'emboutissage Weidmüller s'imposent pour réaliser des découpes dans vos armoires.

- Presse-étoupes PG
- Presse-étoupes M
- Presse-étoupes spéciaux

#### Informations générales de commande

Type	KOK 52 X 91	Version	
Référence	<a href="#">2008410000</a>	Sheet holes	
GTIN (EAN)	4050118394177		
Qté.	1 ST		

### Outil



- La soupape de surpression protège contre les surcharges
- Tête cylindrique coudée à 90°
- Tête coudée pouvant tourner à 360°
- Poignée ergonomique avec ressort de rappel
- Le résidu ne vient plus se coincer, grâce à la triple division
- Poinçonneuse hydraulique en aluminium à haute résistance (environ 40 % de poids économisé)
- Durée de vie fortement réduite lors de l'utilisation de tôles en acier inox

## IE-FC-SFP-CAB

**Weidmüller Interface GmbH & Co. KG**  
Klingenbergstraße 26  
D-32758 Detmold  
Germany

## Accessoires

[www.weidmueller.com](http://www.weidmueller.com)

### Informations générales de commande

Type	IE-KO-HAT	Version	
Référence	<a href="#">1966810000</a>	Sheet holes	
GTIN (EAN)	4032248659630		
Qté.	1 ST		