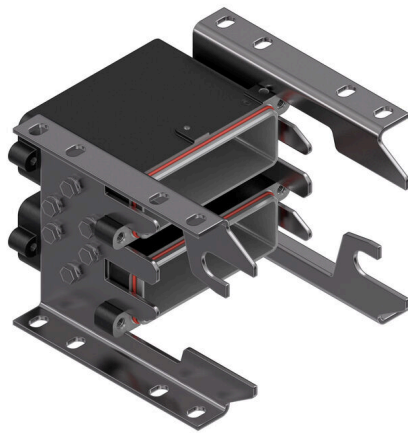


## HDC IP68 HP 24B X2 AS S

**Weidmüller Interface GmbH & Co. KG**  
Klingenbergstraße 26  
D-32758 Detmold  
Germany

www.weidmueller.com



Les boîtiers RockStar® HighPower sont en aluminium injecté de haute résistance et offrent une protection parfaite contre les conditions environnementales difficiles, grâce à nos optimisations incessantes. Le boîtier séparé en plusieurs parties permet à l'utilisateur de contrôler les processus au plus près de leur réalisation.

### Informations générales de commande

Référence	2001720000
Type	<a href="#">HDC IP68 HP 24B X2 AS S</a>
GTIN (EAN)	4050118384291
Qté.	1 Pièce

## HDC IP68 HP 24B X2 AS S

Weidmüller Interface GmbH & Co. KG  
Klingenbergstraße 26  
D-32758 Detmold  
Germany

www.weidmueller.com

## Caractéristiques techniques

## Agréments

ROHS	Conforme
------	----------

## Dimensions et poids

Profondeur	228 mm	Profondeur (pouces)	8.9764 inch
Hauteur	260 mm	Hauteur (pouces)	10.2362 inch
Largeur	183 mm	Largeur (pouces)	7.2047 inch
Longueur	228 mm	Longueur (pouces)	8.9764 inch
Poids net	3769.92 g		

## Températures

Température limite	-40 °C ... 120 °C
--------------------	-------------------

## Conformité environnementale du produit

Statut de conformité RoHS	Conforme sans exemption
REACH SVHC	Pas de SVHC au-dessus de 0,1 % en poids

## Classifications

ETIM 8.0	EC002641	ETIM 9.0	EC002641
ETIM 10.0	EC002641	ECLASS 14.0	27-44-03-06
ECLASS 15.0	27-44-03-06		

## Caractéristiques générales

Nombre de pôles	0	Type de raccordement	Raccordement vissé
Version boîtier	Embase en saillie	Classe d'inflammabilité selon UL 94	V-0
Couleur	noir, noir (similaire à RAL 9005)	Matériau de base du boîtier	Aluminium injecté
Couple de serrage, max., raccordement PE	11 Nm	Surface	Électrolaque
Type	Base du boîtier	Couple de serrage, min., raccordement PE	11 Nm
Matériau de base	Aluminium injecté	Série	HighPower
Tension nominale (DIN EN 61984)	0 V	Sans halogène	false
Boîtiers CEM	Oui	Degré de protection	IP68, IP69, enfiché

## Caractéristiques générales

Classe d'inflammabilité selon UL 94	V-0	Surface	Électrolaque
Degré de protection	IP68, IP69, enfiché	Série	HighPower

## Version

Protection	sans couvercle	Type de raccordement	Raccordement vissé
Version boîtier	Embase en saillie	Version système de fermeture	Raccordement à étrier
Forme	droit	Entrée du câble	Non
Type	Base du boîtier	Joint	Caoutchouc siliconé
Couleur (RAL)	RAL 9011, RAL 9005		

### HDC IP68 HP 24B X2 AS S

**Weidmüller Interface GmbH & Co. KG**  
Klingenbergstraße 26  
D-32758 Detmold  
Germany

[www.weidmueller.com](http://www.weidmueller.com)

## Caractéristiques techniques

### Note importante

Informations sur le produit

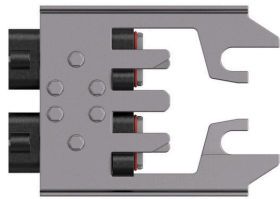
Selon le fonctionnement prévu, les tensions générées en interne peuvent superposer la tension de travail et contenir des pics correspondants. Il est impératif de veiller à ce que ces tensions pics ne dépassent pas la tension nominale. Pour les applications en dehors de cette description des performances, veuillez nous contacter.

## HDC IP68 HP 24B X2 AS S

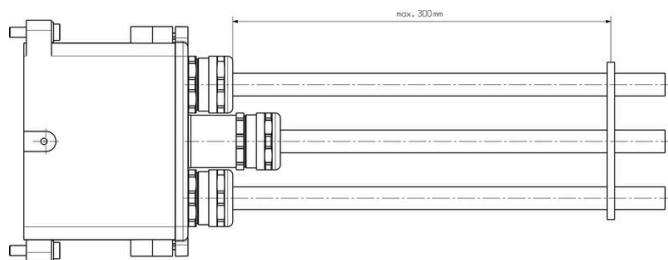
**Weidmüller Interface GmbH & Co. KG**  
Klingenbergstraße 26  
D-32758 Detmold  
Germany

[www.weidmueller.com](http://www.weidmueller.com)

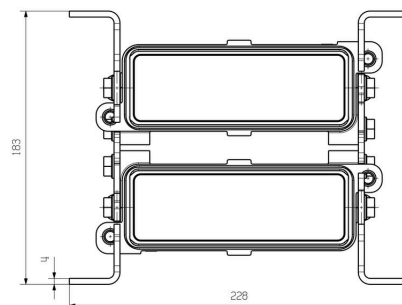
## Dessins



### Dessin



### Dessin



Pour éviter d'endommager les contacts et les douilles isolantes, nous vous recommandons de réparer le câble. Les distances correspondantes sont indiquées dans le dessin ci-après. La fixation du câble n'est pas incluse dans la portée de la livraison.

**HDC IP68 HP 24B X2 AS S**

**Weidmüller Interface GmbH & Co. KG**  
Klingenbergstraße 26  
D-32758 Detmold  
Germany

**Dessins**

[www.weidmueller.com](http://www.weidmueller.com)

**Dessin**

