

## UR20-4AI-R-HS-16-DIAG

**Weidmüller Interface GmbH & Co. KG**  
 Klingenbergstraße 26  
 D-32758 Detmold  
 Germany

www.weidmueller.com



Disponible pour TC et RTD; résolution 16 bits ; suppression 50/60 Hz

L'utilisation de thermocouples et de capteurs résistants à la température est indispensable pour diverses applications. Les modules d'entrée 4 canaux Weidmüller conviennent pour tous les thermocouples usuels et les capteurs résistants à la température. Avec une précision de 0,2 % sur la valeur finale de la plage de mesures et une résolution de 16 bits, les ruptures de câbles et les valeurs supérieures ou inférieures à la valeur limite sont détectées au moyen de diagnostics par canal. Des options sont disponibles avec le module RTD, comme la suppression automatique 50 Hz à 60 Hz ou la compensation de soudure froide externe et interne.

Le module électronique alimente en courant les capteurs connectés au canal de courant d'entrée (UEntrée).

### Informations générales de commande

|            |   |
|------------|---|
| Version    | Remote I/O module, IP20, 4-channel, Analog signals, Input, 16 Bit |
| Référence  | <a href="#">200167000</a>   |
| Type       | UR20-4AI-R-HS-16-DIAG   |
| GTIN (EAN) | 4050118383553   |
| Qté.       | 1 Pièce   |

## UR20-4AI-R-HS-16-DIAG

**Weidmüller Interface GmbH & Co. KG**  
 Klingenbergstraße 26  
 D-32758 Detmold  
 Germany

www.weidmueller.com

## Caractéristiques techniques

### Agréments

Agréments



|                                |                             |
|--------------------------------|-----------------------------|
| ROHS                           | Conforme                    |
| UL File Number Search          | <a href="#">Site Web UL</a> |
| N° de certificat (cULus)       | E141197                     |
| Numéro de certificat (cULusEX) | E223527                     |

### Dimensions et poids

|            |         |                     |             |
|------------|---------|---------------------|-------------|
| Profondeur | 76 mm   | Profondeur (pouces) | 2.9921 inch |
| Hauteur    | 120 mm  | Hauteur (pouces)    | 4.7244 inch |
| Largeur    | 11.5 mm | Largeur (pouces)    | 0.4528 inch |
| Poids net  | 89 g    |                     |             |

### Températures

|                         |                   |                               |                |
|-------------------------|-------------------|-------------------------------|----------------|
| Température de stockage | -40 °C ... +85 °C | Température de fonctionnement | -20 °C...60 °C |
|-------------------------|-------------------|-------------------------------|----------------|

### Conformité environnementale du produit

|  |                                      |                  |  |
|--|--------------------------------------|------------------|--|
| Statut de conformité RoHS              | Conforme avec exemption              |                  |  |
| Exemption RoHS (le cas échéant/connue) | 7a, 7cl                              |                  |  |
| REACH SVHC                             | Lead 7439-92-1                       |                  |  |
| SCIP                                   | 82327f13-cd27-455a-ab5b-a62e1996dcf8 |                  |  |
| Empreinte carbone du produit           | Du berceau à la porte                | 8,705 kg CO2 eq. |  |

### Classifications

|             |             |             |             |
|-------------|-------------|-------------|-------------|
| ETIM 8.0    | EC001596    | ETIM 9.0    | EC001596    |
| ETIM 10.0   | EC001596    | ECLASS 14.0 | 27-24-26-01 |
| ECLASS 15.0 | 27-24-26-01 |             |             |

### Alimentation électrique

|  |  |   |       |
|--|--|---|-------|
| Tension d'alimentation                   | 24 V DC +20 %/ -15 %, via le système bus | Consommation de courant par IENTRÉE (le segment d'alimentation correspondant) | 26 mA |
| Consommation de courant par système typ. | 8 mA                                     |   |       |

## UR20-4AI-R-HS-16-DIAG

**Weidmüller Interface GmbH & Co. KG**  
Klingenbergstraße 26  
D-32758 Detmold  
Germany

www.weidmueller.com

## Caractéristiques techniques

## Caractéristiques de raccordement

|  |   |
|--|---|
| Section de raccordement du conducteur, AWG 16 souple, max. (AWG)         | Section de raccordement du conducteur, AWG 26 souple, min. (AWG)        |
| Section de raccordement du conducteur, AWG 16 rigide, max. (AWG)         | Section de raccordement du conducteur, AWG 26 rigide, min. (AWG)        |
| Type de raccordement   | PUSH IN   |
| Section de raccordement du conducteur, 0.14 mm <sup>2</sup> min.         | Section de raccordement du conducteur, 1.5 mm <sup>2</sup> max.         |
| Section de raccordement du conducteur, 0.14 mm <sup>2</sup> souple, min. | Section de raccordement du conducteur, 1.5 mm <sup>2</sup> souple, max. |

## Caractéristiques générales

|                                    |  |                                     |   |
|------------------------------------|--|-------------------------------------|---|
| Tenue aux vibrations               | 5 Hz ≤ f ≤ 8,4 Hz :<br>amplitude 3,5 mm selon<br>CEI 60068-2-6, 8,4 Hz ≤ f<br>≤ 150 Hz : accélération 1 g<br>selon CEI 60068-2-6 | Classe d'inflammabilité selon UL 94 | V-0   |
| Tension d'essai                    | 500 V  | Catégorie de surtension             | II  |
| Degré de pollution                 | 2  | Barrette de liaison équipée         | TS 35   |
| Pression d'air (opération)         | ≥ 795 hPa (hauteur ≤<br>2000 m) selon DIN EN<br>61131-2  | Humidité de l'air (transport)       | De 10% à 95%, sans<br>condensation, selon DIN<br>EN 61131-2                   |
| Pression de l'air (transport)      | 1013 hPa (hauteur 0 m) à<br>700 hPa (hauteur 3 000<br>m) selon DIN EN 61131-2  | Pression de l'air (stockage)        | 1013 hPa (hauteur 0 m) à<br>700 hPa (hauteur 3 000<br>m) selon DIN EN 61131-2 |
| Humidité de l'air (fonctionnement) | De 10% à 95%, sans<br>condensation, selon DIN<br>EN 61131-2  | Humidité de l'air (stockage)        | De 10% à 95%, sans<br>condensation, selon DIN<br>EN 61131-2                   |
| Choc                               | 15 g sur 11 ms, demi-<br>onde sinusoïdale, selon<br>CEI 60068-2-27   |                                     |   |

## Données système

|                          |   |   |                      |
|--------------------------|---|---|----------------------|
| Type de module           | Module d'entrée<br>analogique   | Interface   | Bus système U-Remote |
| Isolation galvanique     | 500 V DC entre les<br>chemins de courant  | Données process                                     | 8 Byte               |
| Protocole bus de terrain | PROFINET IRT, PROFINET<br>RT, PROFIBUS DP-V1,<br>EtherCAT, Modbus/TCP,<br>EtherNet/IP, CANopen,<br>DeviceNet, POWERLINK,<br>CC-Link, CC-Link IE TSN | Vitesse de transmission sur le bus<br>système, max. | 48 Mbit              |
| Données de diagnostic    | 1 Bit   |   |                      |

## entrées analogiques

|                                    |                        |   |   |
|------------------------------------|------------------------|---|---|
| Protégé contre les courts-circuits | Oui                    | Résistance d'entrée                               | typ. 500 kΩ against the<br>wiper connection   |
| Précision                          | ≤ ± 0,25 % FSR à 25 °C | Résolution  | 16 Bit  |
| Alimentation capteur               | Oui                    | Temps de conversion                               | typ. 500 μs (typ. 625 μs at<br>50 Hz / typ. 521 μs at 60<br>Hz frequency suppression) |
| Coefficient de température         | ≤ 50 ppm/K             | Courant de la tension d'alimentation en<br>sortie | max. 0,05 A par voie, total<br>0,2 A  |
| Détection de rupture de ligne      | Oui                    | Tension d'alimentation pour<br>potentiomètre      | 10 V DC ± 10%   |
| Diagnostic pour module             | Oui                    | Diagnostic pour canaux individuels                | Oui   |

## UR20-4AI-R-HS-16-DIAG

**Weidmüller Interface GmbH & Co. KG**  
Klingenbergstraße 26  
D-32758 Detmold  
Germany

[www.weidmueller.com](http://www.weidmueller.com)

## Caractéristiques techniques

|                              |                               |                         |  |
|------------------------------|-------------------------------|-------------------------|--|
| Plage de mesure              | 300 $\Omega$ ...50 k $\Omega$ | Valeur d'entrée         | Evaluation potentiomètre ratiométrique avec alimentation électrique indépendante |
| Résistance interne U         | 100 k $\Omega$                | Raccordement du capteur | Conducteur triple, Conducteur triple + FE  |
| Nombre d'entrées analogiques | 4                             |                         |  |

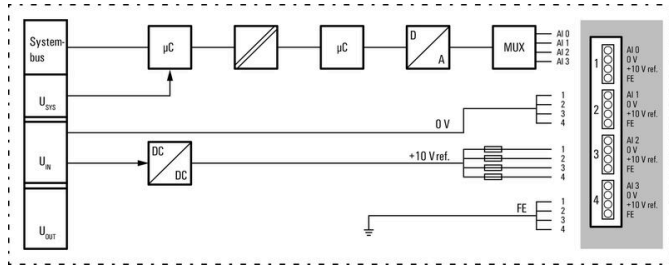
**UR20-4AI-R-HS-16-DIAG**

**Weidmüller Interface GmbH & Co. KG**  
 Klingenbergstraße 26  
 D-32758 Detmold  
 Germany

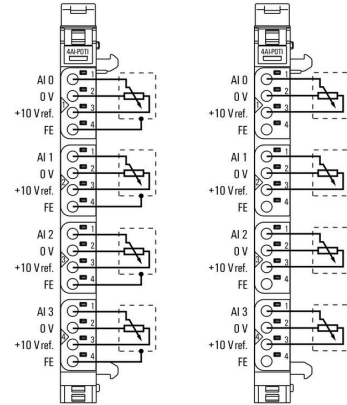
www.weidmueller.com

**Dessins**

**Block diagram**

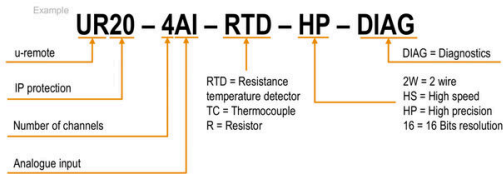


**Connection diagram**



**Explication des abréviations**

**Temperature modules and potentiometer input module**



## UR20-4AI-R-HS-16-DIAG

**Weidmüller Interface GmbH & Co. KG**  
 Klingenbergstraße 26  
 D-32758 Detmold  
 Germany

www.weidmueller.com

## Accessoires

### Accessoires



**Accessoires système**  
 Découvrez une large gamme d'accessoires pour votre système u-remote - le complément idéal pour rendre vos applications encore plus efficaces et flexibles.

### Informations générales de commande

|            |                            |                |
|------------|----------------------------|----------------|
| Type       | UR20-EBK-ACC               | Version        |
| Référence  | <a href="#">1346610000</a> | End bracket, , |
| GTIN (EAN) | 4050118151596              |                |
| Qté.       | 5 ST                       |                |
| Type       | UR20-SM-ACC                | Version        |
| Référence  | <a href="#">1339920000</a> | Cover, ,       |
| GTIN (EAN) | 4050118144727              |                |
| Qté.       | 20 ST                      |                |

### Blank



### Informations générales de commande

|            |                            |  |
|------------|----------------------------|--|
| Type       | PM 2.7/2.6 MC NE WS        | Version  |
| Référence  | <a href="#">1323710000</a> | OMNIMATE Signal - série PM, Repérages de pusher, 2.7 x 2.6 mm, |
| GTIN (EAN) | 4050118126778              | Pas en mm (P): 3.50 Weidmueller, blanc                         |
| Qté.       | 960 ST                     |  |

### Caractères personnalisés



## UR20-4AI-R-HS-16-DIAG

**Weidmüller Interface GmbH & Co. KG**  
 Klingenbergstraße 26  
 D-32758 Detmold  
 Germany

## Accessoires

www.weidmueller.com

## Informations générales de commande

|            |                            |  |
|------------|----------------------------|--|
| Type       | PM 2.7/2.6 MC SDR          | Version  |
| Référence  | <a href="#">1323700000</a> | OMNIMATE Signal - série PM, Repérages de pusher, 2.7 x 2.6 mm, |
| GTIN (EAN) | 4050118126761              | Pas en mm (P): 3.50 Weidmueller, selon demande du client       |
| Qté.       | 192 ST                     |  |
| Type       | DEK 5/8-11.5 MC SDR        | Version  |
| Référence  | <a href="#">1341610000</a> | Dekafix, Terminal marker, 5 x 8 mm, Pas en mm (P): 8.00        |
| GTIN (EAN) | 4050118146059              | Weidmueller, selon demande du client                           |
| Qté.       | 100 ST                     |  |

## Blank



Le repère Dekafix (DEK) permet un repérage universel de tous les conducteurs et connecteurs débrochables, ainsi que des sous-ensembles électroniques. Le système convient idéalement aux courtes séquences de chiffres et dispose d'un large éventail de repères déjà imprimés. Montage sur bande pour pose rapide, en une seule étape. Le résultat d'impression est facile à lire, riche en contrastes et disponible en plusieurs largeurs.

- Large gamme de repérages prêts à l'emploi
  - Montage en bande pour pose rapide
  - Repères de conducteurs, adaptés à tous les câbles Weidmüller
  - Disponible en MultiCard vierge ou avec impression standard
- Pour impression personnalisée : Veuillez nous envoyer un fichier dans le format de notre logiciel de repérage M-Print PRO ou M-Print PRO Online (sans installation) pour vos spécifications de repérage.

## Informations générales de commande

|            |                            |   |
|------------|----------------------------|---|
| Type       | DEK 5/8-11.5 MC NE WS      | Version   |
| Référence  | <a href="#">1341630000</a> | Dekafix, Terminal marker, 5 x 8 mm, Pas en mm (P): 8.00 |
| GTIN (EAN) | 4050118145946              | Weidmueller, blanc                                      |
| Qté.       | 500 ST                     |   |

## Aluminium



L'aluminium a la deuxième meilleure conductivité électrique après le cuivre. Un avantage est le faible poids et la protection contre la corrosion est exceptionnelle.

## Informations générales de commande

|            |                            |   |
|------------|----------------------------|---|
| Type       | TS 35X7.5 2M/AL/BK         | Version   |
| Référence  | <a href="#">0330800000</a> | Rail profilé, Accessoires, Aluminium, non traité, Largeur: 2000 mm, |
| GTIN (EAN) | 4008190100650              | Hauteur: 35 mm, Profondeur: 7.5 mm                                  |
| Qté.       | 40 M                       |   |

## UR20-4AI-R-HS-16-DIAG

**Weidmüller Interface GmbH & Co. KG**  
 Klingenbergstraße 26  
 D-32758 Detmold  
 Germany

www.weidmueller.com

## Accessoires

### Acier inox



Acier inox est un terme collectif pour tous les types d'acier (alliages) avec un degré élevé de pureté et de résistance à la corrosion.

### Informations générales de commande

|            |                            |   |  |
|------------|----------------------------|---|--|
| Type       | TS 35X7.5 2M/CRN           | Version   |  |
| Référence  | <a href="#">1747350000</a> | Rail profilé, Accessoires, Acier inox 1.4301, non traité, Largeur: 2000 |  |
| GTIN (EAN) | 4032248003372              | mm, Hauteur: 35 mm, Profondeur: 7.5 mm                                  |  |
| Qté.       | 40 M                       |   |  |

### Acier



Acier Les rails DIN sont les plus répandus sur le marché. Il possède la plus faible tenue aux courts-circuits des rails profilés métalliques, avec l'acier inoxydable.

### Informations générales de commande

|            |                            |  |  |
|------------|----------------------------|--|--|
| Type       | TS 35X7.5 2M/ST/ZN         | Version  |  |
| Référence  | <a href="#">0383400000</a> | Rail profilé, Accessoires, Acier, à revêtement de zinc galvanique et passivé, Largeur: 2000 mm, Hauteur: 35 mm, Profondeur: 7.5 mm |  |
| GTIN (EAN) | 4008190088026              |  |  |
| Qté.       | 40 M                       |  |  |
| Type       | TS 35X7.5/LL 2M/ST/ZN      | Version  |  |
| Référence  | <a href="#">0514500000</a> | Rail profilé, Accessoires, Acier, à revêtement de zinc galvanique et passivé, Largeur: 2000 mm, Hauteur: 35 mm, Profondeur: 7.5 mm |  |
| GTIN (EAN) | 4008190046019              |  |  |
| Qté.       | 40 M                       |  |  |
| Type       | TS 35X7.5/LL 1M/ST/ZN      | Version  |  |
| Référence  | <a href="#">0514510000</a> | Rail profilé, Accessoires, Acier, à revêtement de zinc galvanique et passivé, Largeur: 1000 mm, Hauteur: 35 mm, Profondeur: 7.5 mm |  |
| GTIN (EAN) | 4008190116620              |  |  |
| Qté.       | 20 M                       |  |  |
| Type       | TS 35X7.5/LL 2M/ST/SZ      | Version  |  |
| Référence  | <a href="#">7915060000</a> | Rail profilé, Accessoires, Acier, à revêtement de zinc galvanique et passivé, Largeur: 2000 mm, Hauteur: 35 mm, Profondeur: 7.5 mm |  |
| GTIN (EAN) | 4032248296279              |  |  |
| Qté.       | 40 M                       |  |  |

## UR20-4AI-R-HS-16-DIAG

**Weidmüller Interface GmbH & Co. KG**  
 Klingenbergstraße 26  
 D-32758 Detmold  
 Germany

www.weidmueller.com

## Accessoires

### Crimping tools



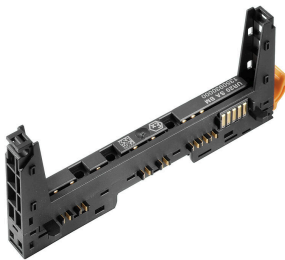
Outils à sertir pour embouts nus et isolés

- Le verrouillage forcé garantit la qualité du sertissage
- Possibilité de déverrouillage en cas de fausse manoeuvre

### Informations générales de commande

|            |                            |         |   |
|------------|----------------------------|---------|---|
| Type       | PZ 2.5 S                   | Version |   |
| Référence  | <a href="#">2903690000</a> |         | 0.14mm <sup>2</sup> , 2.5mm <sup>2</sup> , Sertissage trapézoïdal |
| GTIN (EAN) | 4099986027008              |         |   |
| Qté.       | 1 ST                       |         |   |

### Modules basiques



### Informations générales de commande

|            |                            |         |   |
|------------|----------------------------|---------|---|
| Type       | UR20-BM-SP                 | Version |   |
| Référence  | <a href="#">1350930000</a> |         | Replacement part , Flange-mounted housing |
| GTIN (EAN) | 4050118402735              |         |   |
| Qté.       | 5 ST                       |         |   |

### Modules électroniques



### Informations générales de commande

|            |                            |         |                  |
|------------|----------------------------|---------|------------------|
| Type       | UR20-EM-2001670000-SP      | Version |                  |
| Référence  | <a href="#">2068640000</a> |         | Replacement part |
| GTIN (EAN) | 4050118416923              |         |                  |
| Qté.       | 1 ST                       |         |                  |

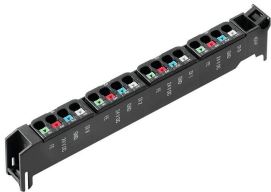
## UR20-4AI-R-HS-16-DIAG

**Weidmüller Interface GmbH & Co. KG**  
Klingenbergstraße 26  
D-32758 Detmold  
Germany

## Accessoires

[www.weidmueller.com](http://www.weidmueller.com)

### Plugkit



### Informations générales de commande

|            |                            |                  |  |
|------------|----------------------------|------------------|--|
| Type       | UR20-PK-2001670000-SP      | Version          |  |
| Référence  | <a href="#">2068610000</a> | Replacement part |  |
| GTIN (EAN) | 4050118416909              |                  |  |
| Qté.       | 5 ST                       |                  |  |