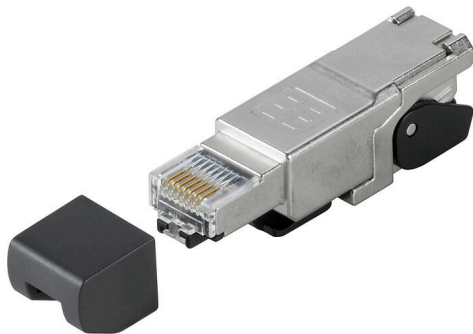


IE-PS-RJ45-FH-180-B-1.1

Weidmüller Interface GmbH & Co. KG
Klingenbergstraße 26
D-32758 Detmold
Germany

www.weidmueller.com



Connecteur débrochable RJ45 (sans outils) selon la norme CEI 60603-7-51.

Informations générales de commande

| | |
|------------|--|
| Version | Fiche RJ45 avec contacts de poinçonnage, droit, Cat.6A / Class EA (ISO/IEC 11801 2010), EIA/TIA T568 B |
| Référence | 1992860000 |
| Type | IE-PS-RJ45-FH-180-B-1.1 |
| GTIN (EAN) | 4050118378108 |
| Qté. | 1 Pièce |

Caractéristiques techniques

Agréments

Agréments

ROHS ConformeUL File Number Search [Site Web UL](#)N° de certificat (cULus) E471884

Dimensions et poids

Poids net 24 g

Températures

Température de stockage Température de fonctionnement -40 °C...85 °C

Température de pose

Conformité environnementale du produit

Statut de conformité RoHS Conforme sans exemptionREACH SVHC Pas de SVHC au-dessus de 0,1 % en poids

Classifications

| | | | |
|-------------|-------------|-------------|-------------|
| ETIM 8.0 | EC001121 | ETIM 9.0 | EC001121 |
| ETIM 10.0 | EC001121 | ECLASS 14.0 | 27-44-03-90 |
| ECLASS 15.0 | 27-44-03-90 | | |

Caractéristiques générales

| | | | |
|---|---|---|---|
| Orientation de sortie | droit | Raccordement 1 | RJ45 |
| Raccordement 2 | Perçage | Circuit | EIA/TIA T568 B |
| Matériau de base du boîtier | Zinc injecté sous pression, nickelé | Diamètre de l#92isolation, min. | 0.85 mm |
| Diamètre de l#92isolation, max. | 1.1 mm | Catégorie | Cat.6A / Class EA (ISO/IEC 11801 2010) |
| Surface du contact | Or sur nickel | Diamètre du raccordement, rigide | 0.41...0.51 mm |
| Section du conducteur, rigide (AWG) | AWG 26...AWG 24 | Diamètre du raccordement, flexible | 0.46...0.61 mm |
| Section du conducteur, flexible (AWG) | AWG 27...AWG 24 | Section de raccordement du conducteur, extrêmement souple | 0.51, Approval of the cable by Weidmüller necessary |
| Section de raccordement du conducteur, extrêmement souple (AWG) | AWG 26, Approval of the cable by Weidmüller necessary | Note, ligne de raccordement très souple | Agrément nécessaire du câble par Weidmüller |
| Diamètre de la gaine, min. | 5 mm | Diamètre de la gaine, max. | 9 mm |
| Blindage | Boîtier complet 360° | Degré de protection | IP20 |
| Cycles d'enfichage | 750 | Capacité de nouveau raccordement | ≤ 14 cycles (avec la même section) |

Normes générales

| | | | |
|----------------------------|------------|---------------------|----------------|
| Numéro de certificat (DNV) | TAE00003EW | Norme de connecteur | IEC 60603-7-51 |
| N° de certificat (cULus) | E471884 | | |

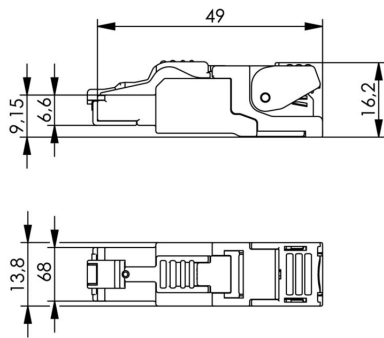
Caractéristiques techniques

Propriétés électriques

| | | | |
|--|-----------------------------|---|-----------------------------|
| Résistance de contact | $\leq 20 \text{ m}\Omega$ | Rigidité diélectrique, contact - blindage | $\geq 1500 \text{ V AC/DC}$ |
| Rigidité diélectrique, contact - contact | $\geq 1000 \text{ V AC/DC}$ | Résistance d'isolation | $\geq 500 \text{ M}\Omega$ |
| Courant admissible à 50 °C | 1 A | PoE / PoE+ | selon IEEE 802.3at |

Dessins

Dessin coté



IE-PS-RJ45-FH-180-B-1.1

Weidmüller Interface GmbH & Co. KG
Klingenbergstraße 26
D-32758 Detmold
Germany

www.weidmuller.com

Accessoires

Presse



Pour travailler sous tension il faut respecter des consignes de sécurité particulières et utiliser des outils conçus et testés à cet effet. Weidmüller propose aux utilisateurs toute une gamme de pinces qui répondent à l'ensemble des normes nationales et internationales. Toutes les pinces sont fabriquées et testées selon la DIN EN 60900. Sur le plan ergonomique, les pinces ont été adaptées à la forme de la main. La main est ainsi mieux positionnée et les doigts ne sont pas serrés ce qui est moins fatigant.

Informations générales de commande

| | | | |
|------------|----------------------------|---------|--|
| Type | PWZ RJ45 | Version | |
| Référence | 1118040000 | Presses | |
| GTIN (EAN) | 4032248899197 | | |
| Qté. | 1 ST | | |

Capuchons de protection contre la poussière

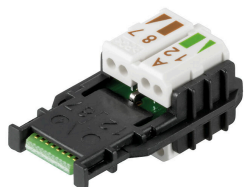


Pour protéger vos appareils de la poussière et de la saleté.

Informations générales de commande

| | | | |
|------------|----------------------------|---------|--|
| Type | IE-PP-RJ45 | Version | |
| Référence | 2552580000 | | |
| GTIN (EAN) | 4050118562583 | | |
| Qté. | 10 ST | | |

Gestionnaire de câble de substitution



Connecteur débrochable RJ45 (sans outils) selon la norme CEI 60603-7-51.

Informations générales de commande

| | | | |
|------------|----------------------------|--|--|
| Type | IE-PI-RJ45-FH-A-1.6 | Version | |
| Référence | 1992880000 | Gestionnaire de câble de substitution, RJ45, Cat.6A / Class EA (ISO/ | |
| GTIN (EAN) | 4050118378030 | IEC 11801 2010), EIA/TIA T568 A | |
| Qté. | 30 ST | | |

IE-PS-RJ45-FH-180-B-1.1

Weidmüller Interface GmbH & Co. KG
 Klingenbergstraße 26
 D-32758 Detmold
 Germany

www.weidmueller.com

Accessoires

| | | |
|------------|----------------------------|--|
| Type | IE-PI-RJ45-FH-B-1.6 | Version |
| Référence | 1992900000 | Gestionnaire de câble de substitution, RJ45, Cat.6A / Class EA (ISO/ |
| GTIN (EAN) | 4050118378146 | IEC 11801 2010), EIA/TIA T568 B |
| Qté. | 30 ST | |
| Type | IE-PI-RJ45-FH-P-1.6 | Version |
| Référence | 1992910000 | Gestionnaire de câble de substitution, RJ45, Cat.5 (ISO/IEC 11801), |
| GTIN (EAN) | 4050118378047 | PROFINET |
| Qté. | 30 ST | |
| Type | IE-PI-RJ45-FH-A-1.1 | Version |
| Référence | 1992920000 | Gestionnaire de câble de substitution, RJ45, Cat.6A / Class EA (ISO/ |
| GTIN (EAN) | 4050118377965 | IEC 11801 2010), EIA/TIA T568 A |
| Qté. | 30 ST | |
| Type | IE-PI-RJ45-FH-B-1.1 | Version |
| Référence | 1992930000 | Gestionnaire de câble de substitution, RJ45, Cat.6A / Class EA (ISO/ |
| GTIN (EAN) | 4050118378139 | IEC 11801 2010), EIA/TIA T568 B |
| Qté. | 30 ST | |