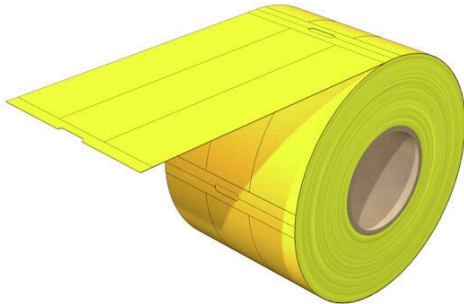


## THM ET S7 1500 GE

**Weidmüller Interface GmbH & Co. KG**  
Klingenbergstraße 26  
D-32758 Detmold  
Germany

[www.weidmueller.com](http://www.weidmueller.com)



Les étiquettes THM ET S7 non autocollantes et conditionnées en rouleaux permettent d'identifier les modules SIMATIC ET 200S et les modules S7 de Siemens. Le logiciel M-Print® PRO permet le marquage individuel des étiquettes THM ET S7 à l'aide d'une imprimante THM. Les étiquettes se détachent aisément. L'imprimante THM MultiMark garantit une impression ultra-résistante.

### Informations générales de commande

Version	THM, Repérage d'équipements et appareillages, 108.8 x 22.9 mm, Siemens, jaune
Référence	<a href="#">1991670000</a>
Type	THM ET S7 1500 GE
GTIN (EAN)	4050118376326
Qté.	500 Pièce

## THM ET S7 1500 GE

Weidmüller Interface GmbH & Co. KG  
Klingenbergstraße 26  
D-32758 Detmold  
Germany

www.weidmueller.com

## Caractéristiques techniques

## Agréments

ROHS	Conforme
------	----------

## Dimensions et poids

Profondeur	0.08 mm	Profondeur (pouces)	0.0031 inch
Hauteur	108.8 mm	Hauteur (pouces)	4.2835 inch
Largeur	22.9 mm	Largeur (pouces)	0.9016 inch
Poids net	0.68 g		

## Températures

plage de température d'utilisation	-50...100 °C
------------------------------------	--------------

## Conformité environnementale du produit

Statut de conformité RoHS	Conforme sans exemption
REACH SVHC	Pas de SVHC au-dessus de 0,1 % en poids

## Classifications

ETIM 8.0	EC001288	ETIM 9.0	EC001288
ETIM 10.0	EC001288	ECLASS 14.0	27-28-11-04
ECLASS 15.0	27-28-11-04		

## Caractéristiques générales

Procédé d'impression	Transfert thermique	
Version	sans halogène	
Largeur	22.9 mm	
Classe d'inflammabilité selon UL 94	HB	
Plage de température d'utilisation, max.	100 °C	
Plage de température d'utilisation, min.	-50 °C	
Couleur	jaune	
Halogène	Non	
Matériau de base	Polypropylène	
Caractères imprimés	sans	
Nombre de repérages par unité d'emballage	Type de conditionnement	Rouleau d'étiquettes
Agrément selon UL 969 imprimante compatible	Non <a href="#">THM MULTIMARK</a> , <a href="#">THM MULTIMARK PLUS</a>	
Nombre de repérages par combinaison	1 Label reel = Device markers	
plage de température d'utilisation	-50...100 °C	
Application / fabricant	Siemens	
Nombre par rouleau	500	

## Repérage d'équipements et appareillages

Halogène	Non
----------	-----

## THM ET S7 1500 GE

**Weidmüller Interface GmbH & Co. KG**  
Klingenbergstraße 26  
D-32758 Detmold  
Germany

## Accessoires

[www.weidmueller.com](http://www.weidmueller.com)

### Ruban encreur



Ces imprimantes produisent des impressions de grande qualité, grâce à la technique de transfert thermique. Différents matériaux et un système d'impression ergonomique sous Windows optimisent le processus de repérage.

### Informations générales de commande

Type	RIBBON MM 110/360 SW	Version	
Référence	<a href="#">2005070000</a>	Ink ribbon	
GTIN (EAN)	4050118390049		
Qté.	1 ST		