

SAI-ADAPT-M8/M8 4/3P

Weidmüller Interface GmbH & Co. KG
Klingenbergstraße 26
D-32758 Detmold
Germany

www.weidmueller.com



Les adaptateurs M8/M12 et M12/M8 permettent une prise en charge plus rapide de la taille de la prise.

Informations générales de commande

Version	Connecteur Y, M8 / M8
Référence	1990570000
Type	SAI-ADAPT-M8/M8 4/3P
GTIN (EAN)	4050118376609
Qté.	1 Pièce

SAI-ADAPT-M8/M8 4/3P

Weidmüller Interface GmbH & Co. KG
Klingenbergstraße 26
D-32758 Detmold
Germany

www.weidmueller.com

Caractéristiques techniques

Agréments

Agréments



ROHS Conforme

Dimensions et poids

Poids net 10 g

Conformité environnementale du produit

Statut de conformité RoHS	Conforme avec exemption
Exemption RoHS (le cas échéant/ connue)	6c
REACH SVHC	Lead 7439-92-1
SCIP	1c533b66-fcff-4da5-b89f-fd55fbf5cb55

Classifications

ETIM 8.0	EC002925	ETIM 9.0	EC002925
ETIM 10.0	EC002925	ECLASS 14.0	27-44-01-06
ECLASS 15.0	27-44-01-06		

Caractéristiques électriques - connecteurs débrochables à équiper

Nombre de pôles	4	Codage	M8 = aucun
Tension nominale	24 V	Courant nominal	4 A
Degré de protection	IP67	Degré de pollution	3
Raccordement du blindage	Non	Matériau de la bague fileté	Zinc injecté sous pression, nickelé
Plage de températures du coffret	-25...+85 °C		

Normes

Norme de connecteur IEC 61076-2-104

Caractéristiques de raccordement

Sortie simple 1 - connecteur débrochable	Mâle M8	Sortie simple 2 - connecteur débrochable	Femelle M8
Couple de serrage	M8 : 0,5 Nm		

Caractéristiques générales

Nombre de pôles	4	Codage	M8 = aucun
Filetage du raccordement	M8 / M8	Tension nominale	24 V
Courant nominal	4 A	Degré de protection	IP67
Degré de pollution	3	Raccordement du blindage	Non
Plage de températures du coffret	-25...+85 °C	Diamètre extérieur du conducteur	-

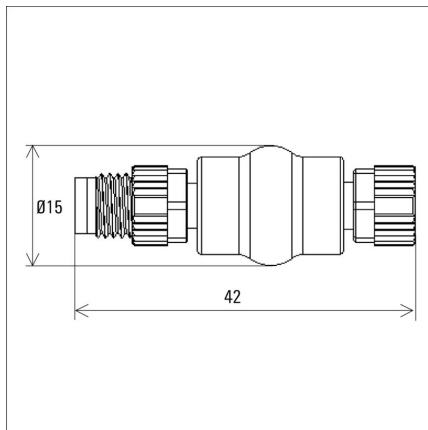
SAI-ADAPT-M8/M8 4/3P

Weidmüller Interface GmbH & Co. KG
Klingenbergstraße 26
D-32758 Detmold
Germany

www.weidmueller.com

Dessins

Dessin coté



Schéma

