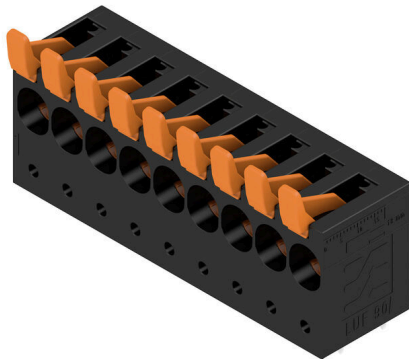


LUF 10.00/09/90 5.0SN BK BX

Weidmüller Interface GmbH & Co. KG
 Klingenbergstraße 26
 D-32758 Detmold
 Germany

www.weidmueller.com

Illustration du produit



Le raccordement direct robuste pour les plus grandes exigences en matière de courant et de tension dans l'électronique de puissance, avec des applications telles que les onduleurs solaires, les convertisseurs de fréquence et les alimentations de puissance.

Informations générales de commande

Version	Bloc de jonction pour circuit imprimé, 10.00 mm, Nombre de pôles: 9, 90°, Longueur du picot à souder (l): 5 mm, étamé, noir, PUSH IN avec levier, Plage de serrage, max. : 25 mm², Boîte
Référence	1988670000
Type	LUF 10.00/09/90 5.0SN BK BX
GTIN (EAN)	4050118373271
Qté.	10 Pièce
Indices de produit	IEC: 1000 V / 101 A / 0.5 - 25 mm² UL: 300 V / 61 A / AWG 18 - AWG 6
Emballage	Boîte

LUF 10.00/09/90 5.0SN BK BX

Weidmüller Interface GmbH & Co. KG
Klingenbergstraße 26
D-32758 Detmold
Germany

www.weidmueller.com

Caractéristiques techniques

Agréments

Agréments



ROHS Conforme

UL File Number Search [Site Web UL](#)

Certificat N° (cURus) E60693

Dimensions et poids

Profondeur	26.45 mm	Profondeur (pouces)	1.0413 inch
Hauteur	47.03 mm	Hauteur (pouces)	1.8516 inch
Hauteur version la plus basse	42.03 mm	Largeur	91.58 mm
Largeur (pouces)	3.6055 inch	Poids net	96.86 g

Conformité environnementale du produit

Statut de conformité RoHS	Conforme sans exemption
REACH SVHC	Pas de SVHC au-dessus de 0,1 % en poids

Classifications

ETIM 8.0	EC002643	ETIM 9.0	EC002643
ETIM 10.0	EC002643	ECLASS 14.0	27-46-01-01
ECLASS 15.0	27-46-01-01		

Conducteurs indiqués pour raccordement

Plage de serrage, min.	0.5 mm ²
Plage de serrage, max.	25 mm ²
Section de raccordement du conducteur, AWG 20	
AWG, min.	
Section de raccordement du conducteur, AWG 4	
AWG, max.	
Rigide, min. H05(07) V-U	0.5 mm ²
Rigide, max. H05(07) V-U	16 mm ²
Semi-rigide, min. H07V-R	6 mm ²
multibrin, max. H07V-R	25 mm ²
souple, min. H05(07) V-K	0.5 mm ²
souple, max. H05(07) V-K	25 mm ²
avec embout isolé DIN 46 228/4, min.	0.5 mm ²
avec embout isolé DIN 46 228/4, max.	16 mm ²
avec embout, DIN 46228 pt 1, min.	0.5 mm ²
avec embout selon DIN 46 228/1, max.	16 mm ²
Jauge à bouchon selon EN 60999 a x b ; 5.3mm (B6)	
ø	

Raccordement	Section pour le raccordement du conducteur	Type	câblage fin
		nominal	2.5 mm ²
Embout		Longueur de dénudage	nominal 20 mm
		Embout recommandé	H2.5/25D BL
		Longueur de dénudage	nominal 18 mm
		Embout recommandé	H2.5/18
Raccordement	Section pour le raccordement du conducteur	Type	câblage fin
		nominal	4 mm ²
Embout		Longueur de dénudage	nominal 20 mm
		Embout recommandé	H4.0/26D GR

LUF 10.00/09/90 5.0SN BK BX

Weidmüller Interface GmbH & Co. KG

Klingenbergstraße 26

D-32758 Detmold

Germany

www.weidmueller.com

Caractéristiques techniques

	Longueur de dénudage	nominal	18 mm
	Embout recommandé	H4.0/18	
Section pour le raccordement du conducteur	Type	câblage fin	
	nominal	6 mm ²	
Embout	Longueur de dénudage	nominal	20 mm
	Embout recommandé	H6.0/26 SW	
	Longueur de dénudage	nominal	18 mm
	Embout recommandé	H6.0/18	
Section pour le raccordement du conducteur	Type	câblage fin	
	nominal	10 mm ²	
Embout	Longueur de dénudage	nominal	21 mm
	Embout recommandé	H10.0/28 EB	
	Longueur de dénudage	nominal	18 mm
	Embout recommandé	H10.0/18	
Section pour le raccordement du conducteur	Type	câblage fin	
	nominal	16 mm ²	
Embout	Longueur de dénudage	nominal	21 mm
	Embout recommandé	H16.0/28 GN	
	Longueur de dénudage	nominal	18 mm
	Embout recommandé	H16.0/18	
Section pour le raccordement du conducteur	Type	câblage fin	
	nominal	1.5 mm ²	
Embout	Longueur de dénudage	nominal	20 mm
	Embout recommandé	H1.5/24 R	
	Longueur de dénudage	nominal	18 mm
	Embout recommandé	H1.5/18	

Texte de référence

Choisissez la longueur des embouts en fonction du produit et de la tension nominale., Le diamètre extérieur du collier plastique ne doit pas être plus grand que le pas (P)

Paramètres du système

Famille de produits	OMNIMATE Power - série LU	Technique de raccordement de conducteurs	PUSH IN avec levier
Montage sur le circuit imprimé	Raccordement soudé THT	Orientation de la sortie du conducteur	90°
Pas en mm (P)	10.00 mm	Pas en pouces (P)	0.394 "
Nombre de pôles	9	Nombre de pôles	1
Juxtaposables côté client	Non	Nombre de séries	1
Longueur du picot à souder (l)	5 mm	Dimensions du picot à souder	d = 1,2 mm, octogonal
Diamètre du trou d'implantation (D)	1.6 mm	Tolérance du diamètre du trou d'implantation (D)	+ 0,1 mm
Nombre de picots par pôle	4	Lame de tournevis	0,8 x 4,0
Longueur de dénudage	18 mm	L1 en mm	80.00 mm
L1 en pouce	3.150 "	Protection au toucher selon DIN VDE 0470	IP 20 enfiché/ IP 10 non enfiché
Protection au toucher selon DIN VDE 57 106	Protection des doigts avec connecteurs raccordés à partir de 6 mm ²	Degré de protection	IP20

Données des matériaux

Matériau isolant	Wemid (PA)	Couleur	noir
Éléments d'actionnement de couleurs	Orange	Tableau des couleurs (similaire)	RAL 9011
Groupe de matériaux isolants	I	Indice de Poursuite Comparatif (CTI)	≥ 600
Moisture Level (MSL)		Classe d'inflammabilité selon UL 94	V-0
Matériau de base du contact	E-Cu	Matériau des contacts	Alliage de cuivre
Surface du contact	étamé	Structure en couches du raccordement soudé	4...6 µm Sn matt
Température de stockage, min.	-40 °C	Température de stockage, max.	70 °C
Température de fonctionnement, min.	-40 °C	Température de fonctionnement, max.	120 °C

Date de création 21.04.2026 07:35:18 MEZ

Niveau du catalogue / Dessins

LUF 10.00/09/90 5.0SN BK BX

Weidmüller Interface GmbH & Co. KG
 Klingenbergstraße 26
 D-32758 Detmold
 Germany

www.weidmueller.com

Caractéristiques techniques

Données nominales selon CEI

testé selon la norme	IEC 60947-7-4	Courant nominal, nombre de pôles min. (Tu = 20 °C)	101 A
Courant nominal, nombre de pôles max. (Tu = 20 °C)	101 A	Courant nominal, nombre de pôles min. (Tu = 40 °C)	101 A
Courant nominal, nombre de pôles max. (Tu = 40 °C)	95 A	Tension de choc nominale pour classe de surtension/Degré de pollution II/2	1000 V
Tension de choc nominale pour classe de surtension/Degré de pollution III/2	690 V	Tension de choc nominale pour classe de surtension/Degré de pollution III/3	630 V
Tension de choc nominale pour classe de surtension/Degré de pollution II/2	6 kV	Tension de choc nominale pour classe de surtension/Degré de pollution III/2	6 kV
Tension de choc nominale pour classe de surtension/Degré de pollution III/3	6 kV		

Données nominales selon CSA

Tension nominale (groupe d'utilisation B / CSA)	300 V	Tension nominale (groupe d'utilisation C / CSA)	150 V
Tension nominale (groupe d'utilisation D / CSA)	600 V	Courant nominal (groupe d'utilisation B / 61 A CSA)	
Courant nominal (groupe d'utilisation C / 61 A CSA)		Courant nominal (groupe d'utilisation D / CSA)	5 A
Section de raccordement de câble AWG,AWG 18 min.		Section de raccordement de câble AWG,AWG 6 max.	

Données nominales selon UL 1059

Institut (cURus)	CURUS	Certificat N° (cURus)	E60693
Tension nominale (groupe d'utilisation B / UL 1059)	300 V	Tension nominale (groupe d'utilisation C / UL 1059)	150 V
Tension nominale (groupe d'utilisation D / UL 1059)	600 V	Courant nominal (groupe d'utilisation B / 61 A UL 1059)	
Courant nominal (groupe d'utilisation C / 61 A UL 1059)		Courant nominal (groupe d'utilisation D / UL 1059)	5 A
Section de raccordement de câble AWG,AWG 18 min.		Section de raccordement de câble AWG,AWG 6 max.	
Référence aux valeurs approuvées	Les spécifications indiquent les valeurs maximales. Détails - voir le certificat d'agrément.		

Emballage

Emballage	Boîte	Longueur VPE	328.00 mm
Largeur VPE	96.00 mm	Hauteur VPE	54.00 mm

Contrôles de type

Test : durabilité des marquages	Norme	CEI 60947-1 section 8.2.4.5.1 / 06.07, IEC 60512-1-1:2002-02
	Test	marque d'origine, identification du type, pas, longévité, Longueur de dénudage
	Évaluation	disponible
Test : section à fixer	Norme	CEI 60999-1 section 7 et 9.1 / 11.99, CEI 60947-1 section 8.2.4.5.1 / 03.11
	Type de conducteur	Type de conducteur et rigide 0,5 mm ² section du conducteur Type de conducteur et semi-rigide 0,5 mm ² section du conducteur

Caractéristiques techniques

		Type de conducteur et rigide 16 mm ² section du conducteur
		Type de conducteur et semi-rigide 16 mm ² section du conducteur
		Type de conducteur et H07V-U16 section du conducteur
		Type de conducteur et H07V-U6 section du conducteur
		Type de conducteur et H07V-K16 section du conducteur
		Type de conducteur et AWG 4 section du conducteur
Test des dommages causés aux et au desserrage accidentel des conducteurs	Évaluation	réussite
	Norme	CEI 60999-1 section 9.4 / 11.99
	Exigence	0,3 kg
	Type de conducteur	Type de conducteur et AWG 20/1 section du conducteur
		Type de conducteur et AWG 20/19 section du conducteur
		Type de conducteur et H05V-U0.5 section du conducteur
		Type de conducteur et H05V-K0.5 section du conducteur
	Évaluation	réussite
	Exigence	2,9 kg
	Type de conducteur	Type de conducteur et H07V-U16 section du conducteur
		Type de conducteur et H07V-K16 section du conducteur
	Évaluation	réussite
	Exigence	4,5 kg
	Type de conducteur	Type de conducteur et AWG 4/7 section du conducteur
	Type de conducteur et AWG 4/19 section du conducteur	
Test de décrochage	Évaluation	réussite
	Norme	CEI 60999-1 section 9.5 / 11.99
	Exigence	≥20 N
	Type de conducteur	Type de conducteur et AWG 20/1 section du conducteur
		Type de conducteur et AWG 20/19 section du conducteur
		Type de conducteur et H05V-U0.5 section du conducteur
		Type de conducteur et H05V-K0.5 section du conducteur
	Évaluation	réussite
	Exigence	≥100 N
	Type de conducteur	Type de conducteur et H07V-U16 section du conducteur
		Type de conducteur et H07V-K16 section du conducteur
	Évaluation	réussite
	Exigence	≥ 135 N
	Type de conducteur	Type de conducteur et AWG 4/7 section du conducteur
	Type de conducteur et AWG 4/19 section du conducteur	
Évaluation	réussite	

Caractéristiques techniques

Note importante

Conformité IPC	Conformité : les produits sont conçus, fabriqués et livrés selon des normes internationales reconnues ; et ils sont conformes aux caractéristiques garanties dans la fiche de données / respectent les propriétés décoratives selon IPC-A-610 « Classe 2 ». Des requêtes supplémentaires sur le produit peuvent être évaluées sur demande.
Remarques	<ul style="list-style-type: none">• Additional variants on request• Rated current related to rated cross-section & min. No. of poles.• Wire end ferrule without plastic collar to DIN 46228/1• Wire end ferrule with plastic collar to DIN 46228/4• P on drawing = pitch• Rated data refer only to the component itself. Clearance and creepage distances to other components are to be designed in accordance with the relevant application standards.• The test point can only be used as potential-pickup point.• The single-position PCB terminal block can be used for voltages up to 1500 V (DC) and 1000 V (AC). The relevant device standard and the appropriate required clearances and creepage distances should be observed in the application• Long term storage of the product with average temperature of 50 °C and maximum humidity 70%, 36 months

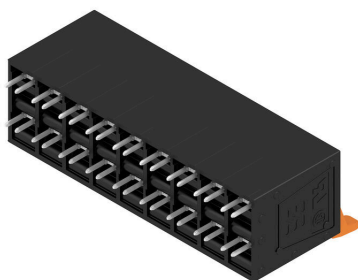
LUF 10.00/09/90 5.0SN BK BX

Weidmüller Interface GmbH & Co. KG
 Klingenbergstraße 26
 D-32758 Detmold
 Germany

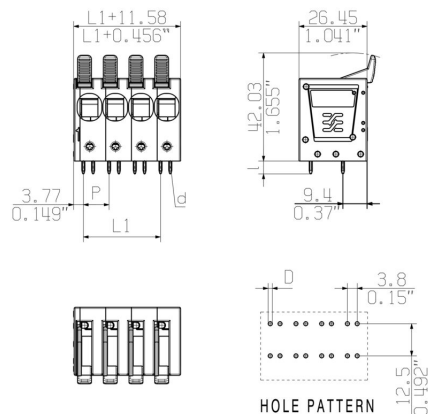
www.weidmueller.com

Dessins

Illustration du produit

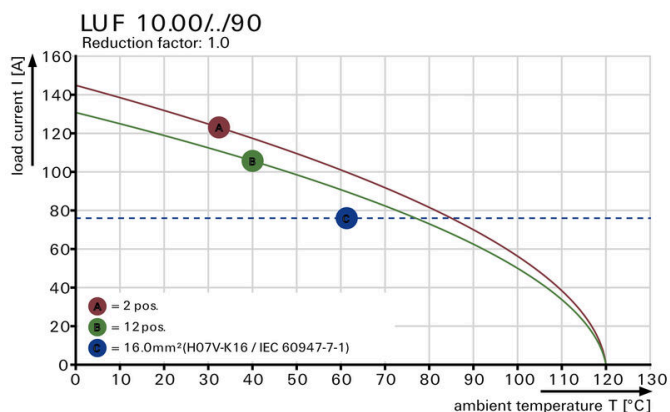


Dimensional drawing



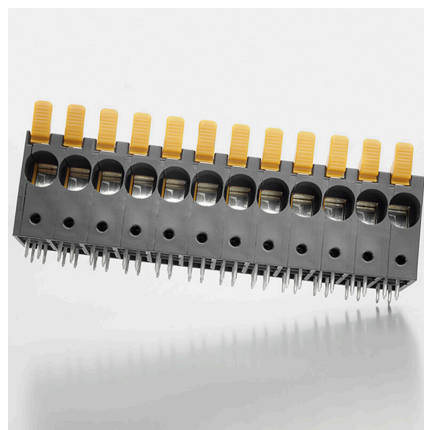
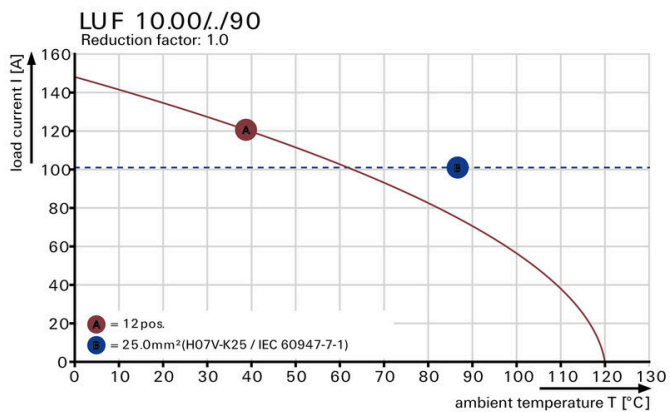
Courbe de dérating

Courbe de dérating



Courbe de dérating

Avantages produit



High stability through pin design

Avantages produit



PUSH IN connection up to 16 mm²

LUF 10.00/09/90 5.0SN BK BX

Weidmüller Interface GmbH & Co. KG
 Klingenbergstraße 26
 D-32758 Detmold
 Germany

www.weidmueller.com

Accessoires

Tournevis droit



Tournevis isolé VDE pour vis tête fendue, SDI DIN 7437, ISO 2380/2, empreinte selon DIN 5264, ISO 2380/1, poignée SoftFinish

Informations générales de commande

Type	SDIS 0.8X4.0X100	Version	
Référence	9008400000	Tournevis, Tournevis	
GTIN (EAN)	4032248056361		
Qté.	1 ST		
Type	SDS 0.8X4.0X100	Version	
Référence	9008340000	Tournevis, Tournevis	
GTIN (EAN)	4032248056293		
Qté.	1 ST		

autres accessoires



Aucune tâche n'est trop petite pour une solution optimale.

Les raccordements ne constituent qu'une partie du process global. Les petits détails sont souvent la clé de la solution idéale dans les applications où les potentiels sont testés, regroupés ou même isolés.

Un système n'est pas un système sans les petits détails indispensables :

- des connecteurs de contrôle mâles permettent le branchement sûr aux connecteurs de contrôle femelles. Suivi de la fabrication et adaptation aux applications.

Informations générales de commande

Type	PS 2.0 MC	Version	
Référence	0310000000	Connecteur pour circuit imprimé, Accessoires, Fiche de contrôle,	
GTIN (EAN)	4008190000059	Rouge, Nombre de pôles: 1	
Qté.	20 ST		