

USB2.0A T1V 2.5N4 TY BK

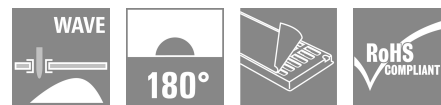
Weidmüller Interface GmbH & Co. KG

Klingenbergstraße 26

D-32758 Detmold

Germany

www.weidmuller.com



L'USB comme interface de données fiable pour votre périphérique dans le cadre d'un usage industriel. En raison des nombreux avantages, les alvéoles de test USB sont toujours les plus utilisées dans l'industrie électrique.

La vaste gamme de composants USB-A, -B - C et -Micro permet une forme d'appareil à l'épreuve du temps avec des vitesses allant jusqu'à 10 Gbit/s. Nos alvéoles de test PCB USB prennent en charge les standards robustes USB 2.0, 3.0 et 3.1 pour un transfert de données rapide et facile.

Les connecteurs individuels répondent aux exigences de résistance élevée et fournissent une technique de raccordement fiable.

- Jusqu'à 10,000 cycles d'enfichage
- Systèmes de soudure THT, THR ou SMD
- Disponible en formes 180° (verticale) ou 90° (horizontale/à plat)
- Version emballée sur plateau (TY) ou en rouleau (Tape-on-Reel, RL)
- Couche d'or renforcée pour une protection contre la corrosion améliorée
- Prise en charge des alvéoles de test USB 3.1 avec vitesse de transmission de 10 Gbit/s pour un transfert rapide de données
- Les alvéoles de test USB-C permettent un branchement sans erreur grâce à une forme boîtier symétrique
- Fonctionnement plug & play robuste - branchez et débranchez sans arrêter ou redémarrer le système

Informations générales de commande

Version	Données OMNIMATE - Prise USB, Connecteur pour circuit imprimé, USB 2.0, Type A, 480 Mbit/s, Raccordement soudé THT, 180°, Cycles d'enfichage: ≥ 1500, Nombre de pôles: 4, PBT, Or sur nickel, Tablette (assemblage à la main)
Référence	1985910000
Type	USB2.0A T1V 2.5N4 TY BK
GTIN (EAN)	4050118370843
Qté.	100 Pièce
Emballage	Tablette (assemblage à la main)
Statut de livraison	Cet article ne sera plus disponible à l'avenir.
Disponible jusqu'à	2025-11-01T00:00:00+01:00

USB2.0A T1V 2.5N4 TY BK

Weidmüller Interface GmbH & Co. KG
Klingenbergstraße 26
D-32758 Detmold
Germany

www.weidmueller.com

Caractéristiques techniques

Agréments

ROHS Conforme

Dimensions et poids

Profondeur	7.12 mm	Profondeur (pouces)	0.2803 inch
Hauteur	19.6 mm	Hauteur (pouces)	0.7717 inch
Hauteur version la plus basse	15.3 mm	Largeur	14.5 mm
Largeur (pouces)	0.5709 inch	Poids net	2.5 g

Conformité environnementale du produit

Statut de conformité RoHS Conforme
REACH SVHC Pas de SVHC au-dessus de 0,1 % en poids

Classifications

ETIM 8.0	EC002637	ETIM 9.0	EC002637
ETIM 10.0	EC002637	ECLASS 14.0	27-46-02-01
ECLASS 15.0	27-46-02-01		

Propriétés électriques

Rigidité diélectrique, contact - contact	500 V AC	Résistance d'isolation	≥ 1000 MΩ
Tension nominale	30 V	Courant nominal	1.5 A

Caractéristiques du système

Nombre de pôles	4	LED	Non
Longueur du picot à souder (l)	2.9 mm	Montage sur le circuit imprimé	Raccordement soudé THT
Pas en pouces (P)	0.079 "	Matériau de blindage	Laiton
Blindage	Oui	Fermeture latérale, propriété	Brides à souder
Vitesse de transmission	480 Mbit/s	Nombre de picots par pôle	1
Type de raccordement	Raccordement soudé	Famille de produits	Données OMNIMATE - Prise USB
Pas en mm (P)	2.00 mm	Degré de protection	IP20
Cycles d'enfichage	≥ 1500	Angle de sortie	180°
Surface de blindage	nickelé	Languettes de blindage	aucun
Catégorie de puissance	480 Mbps	Système de soudure	Soudure manuelle, Soudure à la vague
Dimensions du picot à souder	octogonal	Tolérance sur la position du picot à souder	± 0,1 mm

Données des matériaux

Matériau isolant	PBT	Couleur	noir
Tableau des couleurs (similaire)	RAL 9011	Groupe de matériaux isolants	II
Indice de Poursuite Comparatif (CTI)	≥ 500	Résistance d'isolation	≥ 1000 MΩ
Moisture Level (MSL)		Classe d'inflammabilité selon UL 94	V-0
Matériau de base du contact	Bronze phosphoreux	Matériau des contacts	Alliage de cuivre
Surface du contact	Or sur nickel	Structure en couches du contact mâle	30...80 μ" Ni / ≥ 30 μ" Au
Température de stockage, min.	-40 °C	Température de stockage, max.	60 °C
Température de fonctionnement, min.	-40 °C	Température de fonctionnement, max.	60 °C

USB2.0A T1V 2.5N4 TY BK

Weidmüller Interface GmbH & Co. KG
Klingenbergstraße 26
D-32758 Detmold
Germany

www.weidmueller.com

Caractéristiques techniques

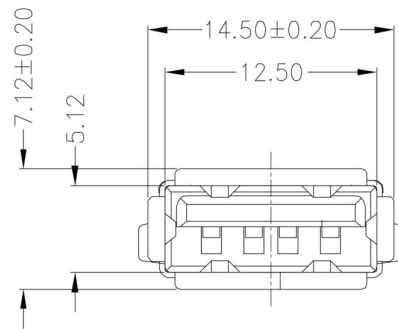
Emballage

Emballage	Tablette (assemblage à la main)	Longueur VPE	267.00 mm
Largeur VPE	239.00 mm	Hauteur VPE	11.00 mm

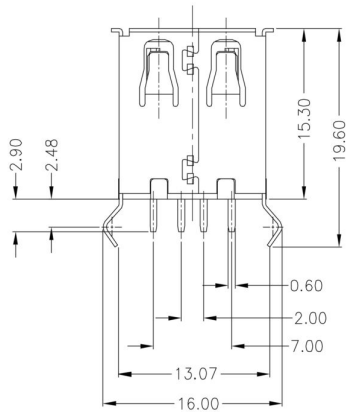
Note importante

Remarques

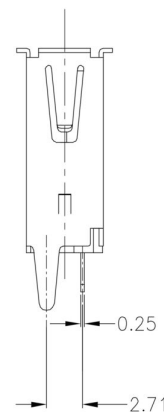
Dessin coté



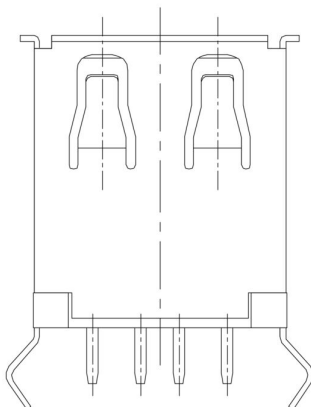
Dessin coté



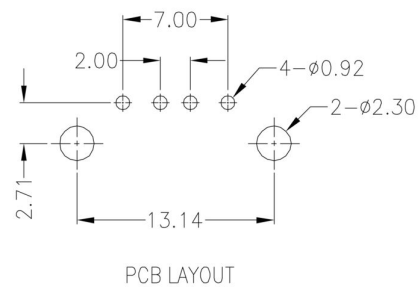
Dessin coté



Dessin coté



Conception de la plaque de circuit imprimé



USB2.0A T1V 2.5N4 TY BK

Weidmüller Interface GmbH & Co. KG
 Klingenbergstraße 26
 D-32758 Detmold
 Germany

Dessins

www.weidmueller.com

Légende

USB	3.0A	R	1	V	3.0	N	4	TY	BL	USB3.0A R1V 3.0N4 TY BL
Colour / Special Option		BL	blue (plastic)							
		BK	black (plastic)							
		WH	white (plastic)							
		SO	customized product							
Packaging		TY	Tray in box (manual assembly)							
		RL	Tape on Reel (automated assembly)							
		TU	Tube							
Contact surface thickness		4	1 = 3µ", 2 = 6µ", 3 = 15µ", 4 = 30µ", 5 = 50µ"							
		N	no use							
Solder Pin length		3.2	3.2 mm							
		1.6	1.6 mm							
		D	SMD							
Direction		H	Horizontal (90°, side entry)							
		U	Horizontal, Upright 90°							
		V	Vertical (180°, top entry)							
Number of Ports		1	1 Port							
		21; 41; ...	multi ports about each other, Multilevel							
Assembly on PCB		R	Through Hole Reflow - THR Soldering process: Wave or Reflow soldering							
		S	Surface Mount Technology - SMT Soldering process: Reflow soldering							
		T	Through Hole Technology - THT Soldering process: Wave							
Type / Performance		2.0A	USB 2.0 Type A							
		3.0A	USB 3.0 Type A							