

HDC CFM 16 5F

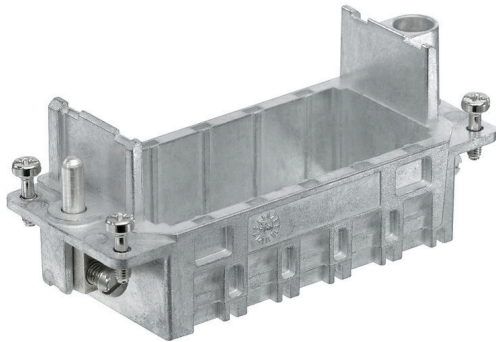
Weidmüller Interface GmbH & Co. KG

Klingenbergstraße 26

D-32758 Detmold

Germany

www.weidmueller.com



Robustes, les cadres supports de modules CR16 sont disponibles en polycarbonate et en zinc injecté. Les cadres sont conçus de manière à pouvoir monter 5 modules isolés ou un module double. Les cadres CR16 sont valables pour les boîtiers de taille 6.

Informations générales de commande

Version	Connecteurs industriels étanches, CIE ,96 Connecteur enfichable, Cadres supports ConCept
Référence	1983880000
Type	HDC CFM 16 5F
GTIN (EAN)	4032248689019
Qté.	1 Pièce

HDC CFM 16 5F

Weidmüller Interface GmbH & Co. KG
Klingenbergstraße 26
D-32758 Detmold
Germany

www.weidmueller.com

Caractéristiques techniques

Agréments

Agréments



ROHS Conforme

UL File Number Search [Site Web UL](#)

Certificat N° (cURus) E92202

Dimensions et poids

Profondeur	84.5 mm	Profondeur (pouces)	3.3268 inch
Hauteur	35 mm	Hauteur (pouces)	1.378 inch
Largeur	34 mm	Largeur (pouces)	1.3386 inch
Poids net	90.5 g		

Températures

Température limite -40 °C ... 125 °C

Conformité environnementale du produit

Statut de conformité RoHS Conforme sans exemption

REACH SVHC Pas de SVHC au-dessus de 0,1 % en poids

Classifications

ETIM 8.0	EC000437	ETIM 9.0	EC000437
ETIM 10.0	EC000437	ECLASS 14.0	27-44-02-02
ECLASS 15.0	27-44-02-02		

Module Pneumatique ConCept

Couleur gris argent

Caractéristiques générales

Couple de serrage	0.5 Nm	Taille de construction	6
Couleur	gris argent	Couple de serrage, max., raccordement PE	1.5 Nm
Type	Femelle	Couple de serrage, min., raccordement PE	0.5 Nm
Matériau de base	Zinc injecté sous pression	Série	Cadres supports ConCept
Sans halogène	false	Faible dégagement de fumée selon DIN EN 45545-2	Oui
BG	6		

Dimensions

Largeur	34 mm	Longueur support	84.5 mm
Hauteur femelle	35 mm		

HDC CFM 16 5F

Weidmüller Interface GmbH & Co. KG
 Klingenbergstraße 26
 D-32758 Detmold
 Germany

www.weidmueller.com

Caractéristiques techniques

Caractéristiques de raccordement PE

Type de raccordement PE	Raccordement vissé	Couple de serrage, max., raccordement PE	1.5 Nm
Couple de serrage, min., raccordement PE	0.5 Nm		

Version

Taille de construction	6	Matériau de base	Zinc injecté sous pression
BG	6		

HDC CFM 16 5F

Weidmüller Interface GmbH & Co. KG
 Klingenbergstraße 26
 D-32758 Detmold
 Germany

www.weidmueller.com

Accessoires

Outil de démontage des modules



Weidmüller propose de nombreux outils à sertir, à démonter les contacts et à préparer les fibres optiques.

Informations générales de commande

Type	HDC-DW-MOD	Version	
Référence	1688200000	Autres outils, Outil de démontage des contacts	
GTIN (EAN)	4008190857189		
Qté.	1 ST		

Tournevis droit



Tournevis isolé VDE pour vis tête fendue, SDI DIN 7437, ISO 2380/2, empreinte selon DIN 5264, ISO 2380/1, poignée SoftFinish

Informations générales de commande

Type	SDIS 0.6X3.5X100	Version	
Référence	9008390000	Tournevis, Tournevis	
GTIN (EAN)	4032248056354		
Qté.	1 ST		
Type	SDS 0.6X3.5X100	Version	
Référence	9008330000	Tournevis, Tournevis	
GTIN (EAN)	4032248056286		
Qté.	1 ST		