

BLF 5.00HC/17/90 SN OR BX

Weidmüller Interface GmbH & Co. KG

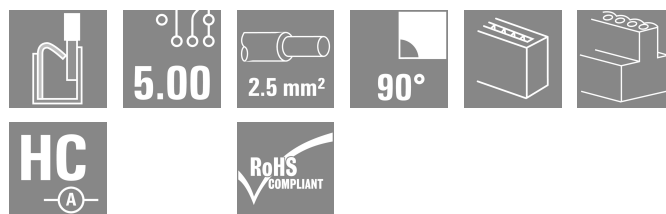
Klingenbergstraße 26

D-32758 Detmold

Germany

www.weidmueller.com

Illustration du produit



Aussi fiable que l'original, testé et éprouvé, et intégrant des détails innovants :

La version BLF 5.00HC PUSH IN du connecteur femelle BLZ 5.00HC comporte un nouveau système de connexion et est d'une conception plus réduite. L'innovant système de raccordement à ressort PUSH IN de Weidmüller représente l'avenir du raccordement de conducteurs facile et sans outil. HC = Courant fort.

En matière de polyvalence, le BLF 5.00HC est équivalent aux anciennes versions :

- 3 orientations de sortie du conducteur testées et éprouvées offrent la souplesse pour les conceptions spécifiques
- 4 versions de brides et un levier de verrouillage breveté permettent de baser le système de verrouillage sur les exigences de l'utilisateur

Informations générales de commande

Version	Connecteur pour circuit imprimé, Connecteur femelle, 5.00 mm, Nombre de pôles: 17, 90°, PUSH IN avec actionneur, Plage de serrage, max. : 3.31 mm², Boîte
Référence	1980320000
Type	BLF 5.00HC/17/90 SN OR BX
GTIN (EAN)	4032248675401
Qté.	18 Pièce
Indices de produit	IEC: 400 V / 24 A / 0.2 - 2.5 mm² UL: 300 V / 18.5 A / AWG 26 - AWG 12
Emballage	Boîte
Statut de livraison	Cet article ne sera plus disponible à l'avenir.
Dernière date de commande	2026-10-31T00:00:00+01:00

BLF 5.00HC/17/90 SN OR BX

Weidmüller Interface GmbH & Co. KG
 Klingenbergstraße 26
 D-32758 Detmold
 Germany

www.weidmueller.com

Caractéristiques techniques

Agréments

Agréments



ROHS	Conforme
UL File Number Search	Site Web UL
Certificat N° (cURus)	E60693

Dimensions et poids

Profondeur	26.2 mm	Profondeur (pouces)	1.0315 inch
Hauteur	20.8 mm	Hauteur (pouces)	0.8189 inch
Largeur	85 mm	Largeur (pouces)	3.3464 inch
Poids net	32.05 g		

Conformité environnementale du produit

Statut de conformité RoHS	Conforme sans exemption		
REACH SVHC	Pas de SVHC au-dessus de 0,1 % en poids		
Empreinte carbone du produit	Du berceau à la porte	1,048 kg CO2 eq.	

Classifications

ETIM 8.0	EC002638	ETIM 9.0	EC002638
ETIM 10.0	EC002638	ECLASS 14.0	27-46-02-02
ECLASS 15.0	27-46-02-02		

Conducteurs indiqués pour raccordement

Plage de serrage, min.	0.13 mm ²
Plage de serrage, max.	3.31 mm ²
Section de raccordement du conducteur, AWG 26	
AWG, min.	
Section de raccordement du conducteur, AWG 12	
AWG, max.	
Rigide, min. H05(07) V-U	0.2 mm ²
Rigide, max. H05(07) V-U	2.5 mm ²
souple, min. H05(07) V-K	0.2 mm ²
souple, max. H05(07) V-K	2.5 mm ²
avec embout isolé DIN 46 228/4, min.	0.25 mm ²
avec embout isolé DIN 46 228/4, max.	2.5 mm ²
avec embout, DIN 46228 pt 1, min.	0.25 mm ²
avec embout selon DIN 46 228/1, max.	2.5 mm ²
Jauge à bouchon selon EN 60999 a x b ; 2,8 mm x 2,0 mm	
ø	

Raccordement	Section pour le raccordement du conducteur	Type	câblage fin		
		nominal	0.5 mm ²		
		Embout	Longueur de dénudage	nominal	12 mm
			Embout recommandé	H0,5/16 OR	
	Section pour le raccordement du conducteur	Embout	Longueur de dénudage	nominal	10 mm
			Embout recommandé	H0,5/10	
		Type	câblage fin		
		nominal	0.75 mm ²		
	Embout	Longueur de dénudage	nominal	12 mm	
		Embout recommandé	H0,75/16 W		

BLF 5.00HC/17/90 SN OR BX

Weidmüller Interface GmbH & Co. KG
 Klängenbergstraße 26
 D-32758 Detmold
 Germany

www.weidmueller.com

Caractéristiques techniques

	Longueur de dénudage	nominal	10 mm
	Embout recommandé	H0.75/10	
Section pour le raccordement du conducteur	Type	câblage fin	
	nominal	1 mm ²	
Embout	Longueur de dénudage	nominal	12 mm
	Embout recommandé	H1.0/16D R	
	Longueur de dénudage	nominal	10 mm
	Embout recommandé	H1.0/10	
Section pour le raccordement du conducteur	Type	câblage fin	
	nominal	1.5 mm ²	
Embout	Longueur de dénudage	nominal	10 mm
	Embout recommandé	H1.5/10	
	Longueur de dénudage	nominal	12 mm
	Embout recommandé	H1.5/16 R	
Section pour le raccordement du conducteur	Type	câblage fin	
	nominal	2.5 mm ²	
Embout	Longueur de dénudage	nominal	10 mm
	Embout recommandé	H2.5/10	

Texte de référence Le diamètre extérieur du collier plastique ne doit pas être plus grand que le pas (P). Choisissez la longueur des embouts en fonction du produit et de la tension nominale.

Paramètres système

Famille de produits	OMNIMATE Signal - série BL/SL 5.00	Type de raccordement	Raccordement installation
Technique de raccordement de conducteurs	PUSH IN avec actionneur	Pas en mm (P)	5.00 mm
Pas en pouces (P)	0.197 "	Orientation de la sortie du conducteur	90°
Nombre de pôles	17	L1 en mm	80.00 mm
L1 en pouce	3.152 "	Nombre de séries	1
Nombre de pôles	1	Section nominale	2.5 mm ²
Protection au toucher selon DIN VDE 57 106	protection appui de la main	Protection au toucher selon DIN VDE 0470	IP 20 enfiché/ IP 10 non enfiché
Degré de protection	IP20	Résistance de passage	≤5 mΩ
Codable	Oui	Longueur de dénudage	10 mm
Lame de tournevis	0,6 x 3,5	Norme lame de tournevis	DIN 5264
Cycles d'enfichage	25	Force d'enfichage/pôle, max.	7 N
Force d'extraction/pôle, max.	5.5 N		

Données des matériaux

Matériau isolant	PBT	Couleur	Orange
Éléments d'actionnement de couleurs	noir	Tableau des couleurs (similaire)	RAL 2000
Groupe de matériaux isolants	Illa	Indice de Poursuite Comparatif (CTI)	≥ 200
Moisture Level (MSL)		Classe d'inflammabilité selon UL 94	V-0
Matériau des contacts	Alliage de cuivre	Surface du contact	étamé
Structure en couches du contact mâle	4...8 µm Sn hot-dip tinned	Température de stockage, min.	-40 °C
Température de stockage, max.	70 °C	Température de fonctionnement , min.	-50 °C
Température de fonctionnement , max.	100 °C	Plage de température montage, min.	-30 °C
Plage de température montage, max.	100 °C		

Données nominales selon CEI

testé selon la norme	IEC 60664-1, IEC 61984	Courant nominal, nombre de pôles min.	24 A (Tu = 20 °C)
Courant nominal, nombre de pôles max.	19 A (Tu = 20 °C)	Courant nominal, nombre de pôles min.	21 A (Tu = 40 °C)

BLF 5.00HC/17/90 SN OR BX

Weidmüller Interface GmbH & Co. KG
 Klingenbergstraße 26
 D-32758 Detmold
 Germany

www.weidmueller.com

Caractéristiques techniques

Courant nominal, nombre de pôles max. (Tu = 40 °C)	16.5 A	Tension de choc nominale pour classe de surtension/Degré de pollution II/2	400 V
Tension de choc nominale pour classe de surtension/Degré de pollution III/2	320 V	Tension de choc nominale pour classe de surtension/Degré de pollution III/3	250 V
Tension de choc nominale pour classe de surtension/Degré de pollution II/2	4 kV	Tension de choc nominale pour classe de surtension/Degré de pollution III/2	4 kV
Tension de choc nominale pour classe de surtension/Degré de pollution III/3	4 kV	Tenue aux courants de faible durée	3 x 1s mit 120 A

Données nominales selon CSA

Institut (CSA)	CSA	Certificat N° (CSA)	200039-1121690
Tension nominale (groupe d'utilisation B / CSA)	300 V	Tension nominale (groupe d'utilisation D / CSA)	300 V
Courant nominal (groupe d'utilisation B / 10 A CSA)		Courant nominal (groupe d'utilisation D / CSA)	10 A
Section de raccordement de câble AWG,AWG 12 min.		Section de raccordement de câble AWG,AWG 26 max.	
Référence aux valeurs approuvées	Les spécifications indiquent les valeurs maximales. Détails - voir le certificat d'agrément.		

Données nominales selon UL 1059

Institut (cURus)	CURUS	Certificat N° (cURus)	E60693
Tension nominale (groupe d'utilisation B / UL 1059)	300 V	Tension nominale (groupe d'utilisation D / UL 1059)	300 V
Courant nominal (groupe d'utilisation B / 18.5 A UL 1059)		Courant nominal (groupe d'utilisation D / UL 1059)	10 A
Section de raccordement de câble AWG,AWG 26 min.		Section de raccordement de câble AWG,AWG 12 max.	
Référence aux valeurs approuvées	Les spécifications indiquent les valeurs maximales. Détails - voir le certificat d'agrément.		

Emballage

Emballage	Boîte	Longueur VPE	338.00 mm
Largeur VPE	130.00 mm	Hauteur VPE	27.00 mm

Contrôles de type

Test : durabilité des marquages	Norme	CEI 61984 section 6.2 et 7.3.2 / 10.08 en se calquant sur CEI 60068-2-70 / 12.95
	Test	marque d'origine, identification du type, pas, type de matériau, date horloge
	Évaluation	disponible
	Test	longévité
	Évaluation	réussite
Test : mauvais engagement (non-interchangeabilité)	Norme	CEI 61984 section 6.3 et 6.9.1 / 10.08, IEC 60512-13-5 / 02.06
	Test	tourné à 180° avec éléments de codage
	Évaluation	réussite
	Test	examen visuel
	Évaluation	réussite
Test : section à fixer	Norme	CEI 60999-1 section 7 et 9.1 / 11.99, CEI 60947-1 section 8.2.4.5.1 / 06.07
	Type de conducteur	Type de conducteur et rigide 0,2 mm ² section du conducteur

Caractéristiques techniques

		Type de conducteur et section du conducteur	semi-rigide 0,2 mm ²
		Type de conducteur et section du conducteur	rigide 2,5 mm ²
		Type de conducteur et section du conducteur	semi-rigide 2,5 mm ²
		Type de conducteur et section du conducteur	AWG 26/1
		Type de conducteur et section du conducteur	AWG 26/19
		Type de conducteur et section du conducteur	AWG 14/1
		Type de conducteur et section du conducteur	AWG 14/19
	Évaluation	réussite	
Test des dommages causés aux et au desserrage accidentel des conducteurs	Norme	CEI 60999-1 section 9.4 / 11.99	
	Exigence	0,2 kg	
	Type de conducteur	Type de conducteur et section du conducteur	AWG 26/1
		Type de conducteur et section du conducteur	AWG 26/19
	Évaluation	réussite	
	Exigence	0,3 kg	
	Type de conducteur	Type de conducteur et section du conducteur	H05V-U0.5
		Type de conducteur et section du conducteur	H05V-K0.5
	Évaluation	réussite	
	Exigence	0,7 kg	
	Type de conducteur	Type de conducteur et section du conducteur	H07V-U2.5
		Type de conducteur et section du conducteur	H07V-K2.5
		Type de conducteur et section du conducteur	AWG 14/1
		Type de conducteur et section du conducteur	AWG 14/19
	Évaluation	réussite	
Test de décrochage	Norme	CEI 60999-1 section 9.5 / 11.99	
	Exigence	≥10 N	
	Type de conducteur	Type de conducteur et section du conducteur	AWG 26/1
		Type de conducteur et section du conducteur	AWG 26/19
	Évaluation	réussite	
	Exigence	≥20 N	
	Type de conducteur	Type de conducteur et section du conducteur	H05V-U0.5
		Type de conducteur et section du conducteur	H05V-K0.5
	Évaluation	réussite	
	Exigence	≥50 N	
	Type de conducteur	Type de conducteur et section du conducteur	H07V-U2.5
		Type de conducteur et section du conducteur	H07V-K2.5
		Type de conducteur et section du conducteur	AWG 14/1
		Type de conducteur et section du conducteur	AWG 14/19
	Évaluation	réussite	

BLF 5.00HC/17/90 SN OR BX

Weidmüller Interface GmbH & Co. KG
Klingenbergstraße 26
D-32758 Detmold
Germany

Caractéristiques techniques

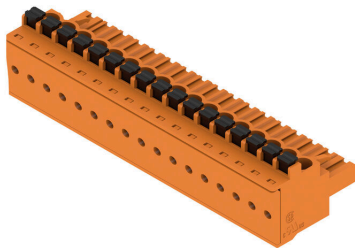
www.weidmueller.com

Note importante

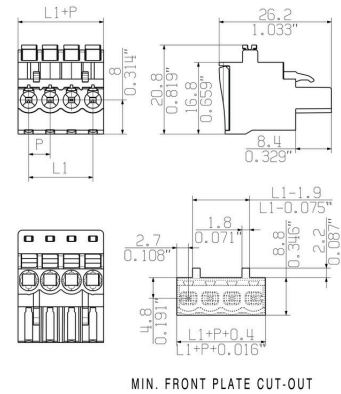
Conformité IPC	Conformité : les produits sont conçus, fabriqués et livrés selon des normes internationales reconnues ; et ils sont conformes aux caractéristiques garanties dans la fiche de données / respectent les propriétés décoratives selon IPC-A-610 « Classe 2 ». Des requêtes supplémentaires sur le produit peuvent être évaluées sur demande.
Remarques	<ul style="list-style-type: none">• Additional variants on request• Gold-plated contact surfaces on request• Rated current related to rated cross-section & min. No. of poles.• Wire end ferrule without plastic collar to DIN 46228/1• Wire end ferrule with plastic collar to DIN 46228/4• P on drawing = pitch• Crimping shape "A" for wire end ferrules with PZ 6/5 crimping tool recommended.• The test point can only be used as potential-pickup point.• In accordance with IEC 61984, OMNIMATE-connectors are connectors without breaking capacity (COC). During designated use, connectors are not allowed to be engaged or disengaged when live or under load• Long term storage of the product with average temperature of 50 °C and maximum humidity 70%, 36 months

Dessins

Illustration du produit



Dimensional drawing



Avantages produit



Uncompromising functionality High vibration resistance

Avantages produit



Solid PUSH IN contact Safe and durable

Dessins

Avantages produit



Cost-effective wiring Quick and intuitive operation

Avantages produit



Wide clamping range Tool-free wire connection

BLF 5.00HC/17/90 SN OR BX

Weidmüller Interface GmbH & Co. KG

Klingenbergstraße 26

D-32758 Detmold

Germany

www.weidmueller.com

Accessoires

Éléments de codage



Il ne faut assembler que ce qui se ressemble : le raccordement correct au bon endroit.

Les éléments de codage et les dispositifs de verrouillage assignent clairement les éléments de connexion pendant le processus de fabrication et le fonctionnement

Les éléments de codage et les dispositifs de verrouillage sont insérés avant assemblage ou pendant la phase de confection de câbles. L'alternative de Weidmüller : effectuer une configuration en ligne à l'aide du configurateur de variantes, et se faire livrer les éléments pré-codés prêts à l'emploi.

Aucune erreur d'équipement du circuit imprimé ou de connexion des éléments de raccordement n'est plus possible.

L'avantage : pas de recherche d'erreurs lors de la fabrication et pas d'erreurs de commande de la part de l'utilisateur.

Informations générales de commande

Type	BLZ/SL KO BK BX	Version	
Référence	1545710000	Connecteur pour circuit imprimé, Accessoires, Élément de codage,	
GTIN (EAN)	4008190087142	noir, Nombre de pôles: 1	
Qté.	50 ST		
Type	BLZ/SL KO OR BX	Version	
Référence	1573010000	Connecteur pour circuit imprimé, Accessoires, Élément de codage,	
GTIN (EAN)	4008190048396	Orange, Nombre de pôles: 1	
Qté.	100 ST		

Tournevis droit



Tournevis pour vis tête fendue avec lame ronde, SD DIN 5265, ISO 2380/2, empreinte selon DIN 5264, ISO 2380/1, pointe chrome top, poignée SoftFinish

Informations générales de commande

Type	SDS 0.6X3.5X100	Version	
Référence	2749340000	Tournevis, Largeur de la lame (B): 3.5 mm, longueur de la lame: 100	
GTIN (EAN)	4050118895568	mm, Epaisseur de la lame (A): 0.6 mm	
Qté.	1 ST		
Type	SDS 0.6X3.5X200	Version	
Référence	9010110000	Tournevis, Tournevis	
GTIN (EAN)	4032248300754		
Qté.	1 ST		
Type	SDIS 0.6X3.5X100	Version	
Référence	2749810000	Tournevis, Largeur de la lame (B): 3.5 mm, longueur de la lame: 100	
GTIN (EAN)	4050118897012	mm, Epaisseur de la lame (A): 0.6 mm	
Qté.	1 ST		

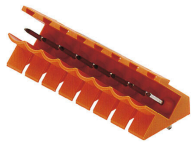
BLF 5.00HC/17/90 SN OR BX

Weidmüller Interface GmbH & Co. KG
 Klingenbergstraße 26
 D-32758 Detmold
 Germany

www.weidmueller.com

Pièces opposées

SL 5.00/135



Connecteurs mâles avec sortie à 135°. La longueur des picots est optimisée pour la soudure à la vague. Ils peuvent être repérés et codés.

Informations générales de commande

Type	SL 5.00/17/135 3.2SN OR...	Version
Référence	1630400000	Connecteur pour circuit imprimé, Connecteur mâle, Ouvert
GTIN (EAN)	4008190203825	latéralement, Raccordement soudé THT, 5.00 mm, Nombre de pôles:
Qté.	20 ST	17, 135°, Longueur du picot à souder (l): 3.2 mm, étamé, Orange, Boîte

SL 5.00/135B



Connecteurs mâles avec sortie à 135°. La longueur des picots est optimisée pour la soudure à la vague. Ils peuvent être repérés et codés.

Informations générales de commande

Type	SL 5.00/17/135B 3.2SN O...	Version
Référence	1630630000	Connecteur pour circuit imprimé, Connecteur mâle, Queue d'aronde
GTIN (EAN)	4032248198825	pour blocs de fixation, Raccordement soudé THT, 5.00 mm, Nombre
Qté.	20 ST	de pôles: 17, 135°, Longueur du picot à souder (l): 3.2 mm, étamé, Orange, Boîte

SL 5.00/180



Connecteurs mâles avec sortie droite. La longueur des picots est optimisée pour la soudure à la vague. Ils peuvent être repérés et codés.

BLF 5.00HC/17/90 SN OR BX

Weidmüller Interface GmbH & Co. KG
 Klingenbergstraße 26
 D-32758 Detmold
 Germany

www.weidmueller.com

Pièces opposées

Informations générales de commande

Type	SL 5.00/17/180 3.2SN OR...	Version
Référence	1581470000	Connecteur pour circuit imprimé, Connecteur mâle, Ouvert
GTIN (EAN)	4008190060787	latéralement, Raccordement soudé THT, 5.00 mm, Nombre de pôles:
Qté.	20 ST	17, 180°, Longueur du picot à souder (l): 3.2 mm, étamé, Orange, Boîte

SL 5.00/180B



Connecteurs mâles avec sortie droite. La longueur des picots est optimisée pour la soudure à la vague. Ils peuvent être repérés et codés.

Informations générales de commande

Type	SL 5.00/17/180B 3.2SN O...	Version
Référence	1581930000	Connecteur pour circuit imprimé, Connecteur mâle, Queue d'aronde
GTIN (EAN)	4008190066857	pour blocs de fixation, Raccordement soudé THT, 5.00 mm, Nombre
Qté.	20 ST	de pôles: 17, 180°, Longueur du picot à souder (l): 3.2 mm, étamé, Orange, Boîte

SL 5.00/90



Connecteurs mâles avec sortie à 90°. La longueur des picots est optimisée pour la soudure à la vague. Ils peuvent être repérés et codés.

Informations générales de commande

Type	SL 5.00/17/90 3.2SN OR ...	Version
Référence	1571270000	Connecteur pour circuit imprimé, Connecteur mâle, Ouvert
GTIN (EAN)	4008190100421	latéralement, Raccordement soudé THT, 5.00 mm, Nombre de pôles:
Qté.	20 ST	17, 90°, Longueur du picot à souder (l): 3.2 mm, étamé, Orange, Boîte

BLF 5.00HC/17/90 SN OR BX

Weidmüller Interface GmbH & Co. KG
Klingenbergstraße 26
D-32758 Detmold
Germany

www.weidmuller.com

Pièces opposées

SL 5.00/90B



Connecteurs mâles avec sortie à 90°. La longueur des picots est optimisée pour la soudure à la vague. Ils peuvent être repérés et codés.

Informations générales de commande

Type	SL 5.00/17/90B 3.2SN OR...	Version
Référence	1581010000	Connecteur pour circuit imprimé, Connecteur mâle, Queue d'aronde
GTIN (EAN)	4008190181499	pour blocs de fixation, Raccordement soudé THT, 5.00 mm, Nombre
Qté.	20 ST	de pôles: 17, 90°, Longueur du picot à souder (l): 3.2 mm, étamé, Orange, Boîte

SLD 5.00/180G



Connecteur mâle avec enfichage parallèle. La longueur des picots est optimisée pour la soudure à la vague. Ils peuvent être repérés et codés.

Informations générales de commande

Type	SLD 5.00/34/180G 3.2SN ...	Version
Référence	1614960000	Connecteur pour circuit imprimé, Connecteur mâle, Fermé
GTIN (EAN)	4008190041106	latéralement, Raccordement soudé THT, 5.00 mm, Nombre de pôles:
Qté.	10 ST	34, 180°, Longueur du picot à souder (l): 3.2 mm, étamé, Orange, Boîte

SLD 5.00/90G



Connecteur mâle avec enfichage parallèle. La longueur des picots est optimisée pour la soudure à la vague. Ils peuvent être repérés et codés.

BLF 5.00HC/17/90 SN OR BX

Weidmüller Interface GmbH & Co. KG
Klingenbergstraße 26
D-32758 Detmold
Germany

www.weidmueller.com

Pièces opposées

Informations générales de commande

Type	SLD 5.00/34/90G 3.2 SN ...	Version
Référence	161450000	Connecteur pour circuit imprimé, Connecteur mâle, Fermé
GTIN (EAN)	4008190031435	latéralement, Raccordement soudé THT, 5.00 mm, Nombre de pôles:
Qté.	10 ST	34, 90°, Longueur du picot à souder (l): 3.2 mm, étamé, Orange, Boîte

SL-SMT 5.00HC/180 Box



Connecteur mâle ouvert, droit, résistant aux hautes températures Conditionnement en boîte ou en rouleau. En rouleau, avec picot à souder 1,5 mm, optimisé pour l'implantation automatique. Longueurs de picots de 3,2 mm indiquées pour les applications de soudure à la vague et par refusion. Les connecteurs mâles disposent d'espace pour les marquages et peuvent être codés. HC = Courant fort.

Informations générales de commande

Type	SL-SMT 5.00HC/17/180 3...	Version
Référence	184108000	Connecteur pour circuit imprimé, Connecteur mâle, Ouvert
GTIN (EAN)	4032248351961	latéralement, Raccordement soudé THT/THR, 5.00 mm, Nombre de
Qté.	20 ST	pôles: 17, 180°, Longueur du picot à souder (l): 3.2 mm, étamé, noir, Boîte

SL-SMT 5.00HC/180G Box



Connecteur mâle résistant aux températures élevées, avec conditionnement en boîte ou en rouleau. En rouleau, avec picot à souder 1,5 mm, optimisé pour l'implantation automatique. Longueurs de picots de 3,2 mm indiquées pour les applications de soudure à la vague et par refusion. Les connecteurs mâles disposent d'espace pour les marquages et peuvent être codés. HC = Courant fort.

Informations générales de commande

Type	SL-SMT 5.00HC/17/180G 3...	Version
Référence	184131000	Connecteur pour circuit imprimé, Connecteur mâle, Fermé
GTIN (EAN)	4032248352210	latéralement, Raccordement soudé THT/THR, 5.00 mm, Nombre de
Qté.	20 ST	pôles: 17, 180°, Longueur du picot à souder (l): 3.2 mm, étamé, noir, Boîte

BLF 5.00HC/17/90 SN OR BX

Weidmüller Interface GmbH & Co. KG
Klingenbergstraße 26
D-32758 Detmold
Germany

Pièces opposées

www.weidmueller.com

SL-SMT 5.00HC/90 Box



Connecteur mâle ouvert, coudé 90°, résistant aux hautes températures. Conditionnement en boîte ou en rouleau. En rouleau, avec picot à souder 1,5 mm, optimisé pour l'implantation automatique. Longueurs de picots de 3,2 mm indiquées pour les applications de soudure à la vague et par refusion. Les connecteurs mâles disposent d'espace pour les marquages et peuvent être codés. HC = Courant fort.

Informations générales de commande

Type	SL-SMT 5.00HC/17/90 3.2...	Version
Référence	1840040000	Connecteur pour circuit imprimé, Connecteur mâle, Ouvert
GTIN (EAN)	4032248350780	latéralement, Raccordement soudé THT/THR, 5.00 mm, Nombre de
Qté.	20 ST	pôles: 17, 90°, Longueur du picot à souder (l): 3.2 mm, étamé, noir, Boîte

SL-SMT 5.00HC/90G Box



Connecteur mâle résistant aux températures élevées, avec conditionnement en boîte ou en rouleau. En rouleau, avec picot à souder 1,5 mm, optimisé pour l'implantation automatique. Longueurs de picots de 3,2 mm indiquées pour les applications de soudure à la vague et par refusion. Les connecteurs mâles disposent d'espace pour les marquages et peuvent être codés. HC = Courant fort.

Informations générales de commande

Type	SL-SMT 5.00HC/17/90G 3....	Version
Référence	1840270000	Connecteur pour circuit imprimé, Connecteur mâle, Fermé
GTIN (EAN)	4032248351015	latéralement, Raccordement soudé THT/THR, 5.00 mm, Nombre de
Qté.	20 ST	pôles: 17, 90°, Longueur du picot à souder (l): 3.2 mm, étamé, noir, Boîte