

BLF 5.00HC/12/90F SN BK BX

Weidmüller Interface GmbH & Co. KG

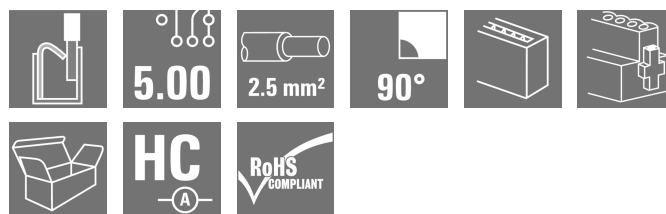
Klingenbergstraße 26

D-32758 Detmold

Germany

www.weidmueller.com

Illustration du produit



Aussi fiable que l'original, testé et éprouvé, et intégrant des détails innovants :

La version BLF 5.00HC PUSH IN du connecteur femelle BLZ 5.00HC comporte un nouveau système de connexion et est d'une conception plus réduite. L'innovant système de raccordement à ressort PUSH IN de Weidmüller représente l'avenir du raccordement de conducteurs facile et sans outil. HC = Courant fort.

En matière de polyvalence, le BLF 5.00HC est équivalent aux anciennes versions :

- 3 orientations de sortie du conducteur testées et éprouvées offrent la souplesse pour les conceptions spécifiques
- 4 versions de brides et un levier de verrouillage breveté permettent de baser le système de verrouillage sur les exigences de l'utilisateur

Informations générales de commande

| | |
|--------------------|---|
| Version | Connecteur pour circuit imprimé, Connecteur femelle, 5.00 mm, Nombre de pôles: 12, 90°, PUSH IN avec actionneur, Plage de serrage, max. : 3.31 mm², Boîte |
| Référence | 1979560000 |
| Type | BLF 5.00HC/12/90F SN BK BX |
| GTIN (EAN) | 4032248674763 |
| Qté. | 24 Pièce |
| Indices de produit | IEC: 400 V / 24 A / 0.2 - 2.5 mm² UL: 300 V / 18.5 A / AWG 26 - AWG 12 |
| Emballage | Boîte |

BLF 5.00HC/12/90F SN BK BX

Weidmüller Interface GmbH & Co. KG
Klingenbergstraße 26
D-32758 Detmold
Germany

Caractéristiques techniques

www.weidmueller.com

Agréments

Agréments



| | |
|-----------------------|-----------------------------|
| ROHS | Conforme |
| UL File Number Search | Site Web UL |
| Certificat N° (cURus) | E60693 |

Dimensions et poids

| | | | |
|------------|---------|---------------------|-------------|
| Profondeur | 26.2 mm | Profondeur (pouces) | 1.0315 inch |
| Hauteur | 20.8 mm | Hauteur (pouces) | 0.8189 inch |
| Largeur | 69.8 mm | Largeur (pouces) | 2.748 inch |
| Poids net | 27.88 g | | |

Conformité environnementale du produit

| | |
|---------------------------|---|
| Statut de conformité RoHS | Conforme sans exemption |
| REACH SVHC | Pas de SVHC au-dessus de 0,1 % en poids |

Classifications

| | | | |
|-------------|-------------|-------------|-------------|
| ETIM 6.0 | EC002638 | ETIM 7.0 | EC002638 |
| ETIM 8.0 | EC002638 | ETIM 9.0 | EC002638 |
| ETIM 10.0 | EC002638 | ECLASS 9.0 | 27-44-03-09 |
| ECLASS 9.1 | 27-44-03-09 | ECLASS 10.0 | 27-44-03-09 |
| ECLASS 11.0 | 27-46-02-02 | ECLASS 12.0 | 27-46-02-02 |
| ECLASS 13.0 | 27-46-02-02 | ECLASS 14.0 | 27-46-02-02 |
| ECLASS 15.0 | 27-46-02-02 | | |

Conducteurs indiqués pour raccordement

| | |
|--|----------------------|
| Plage de serrage, min. | 0.13 mm ² |
| Plage de serrage, max. | 3.31 mm ² |
| Section de raccordement du conducteur, AWG 26 | |
| AWG, min. | |
| Section de raccordement du conducteur, AWG 12 | |
| AWG, max. | |
| Rigide, min. H05(07) V-U | 0.2 mm ² |
| Rigide, max. H05(07) V-U | 2.5 mm ² |
| souple, min. H05(07) V-K | 0.2 mm ² |
| souple, max. H05(07) V-K | 2.5 mm ² |
| avec embout isolé DIN 46 228/4, min. | 0.25 mm ² |
| avec embout isolé DIN 46 228/4, max. | 2.5 mm ² |
| avec embout, DIN 46228 pt 1, min. | 0.25 mm ² |
| avec embout selon DIN 46 228/1, max. | 2.5 mm ² |
| Jauge à bouchon selon EN 60999 a x b : 2,8 mm x 2,0 mm | |
| ø | |

| | | | | | |
|----------------------|--|----------------------|----------------------------|-------|--|
| Raccordement | Section pour le raccordement du conducteur | Type | câblage fin | | |
| | | nominal | 0.5 mm ² | | |
| | Embout | Longueur de dénudage | nominal | 12 mm | |
| | | Embout recommandé | H0,5/16 OR | | |
| Longueur de dénudage | | nominal | 10 mm | | |
| | | Embout recommandé | H0,5/10 | | |
| | Section pour le raccordement du conducteur | Type | câblage fin | | |

BLF 5.00HC/12/90F SN BK BX

Weidmüller Interface GmbH & Co. KG
 Klingenbergstraße 26
 D-32758 Detmold
 Germany

www.weidmueller.com

Caractéristiques techniques

| | | | |
|--|----------------------|----------------------------|----------------------|
| | | nominal | 0.75 mm ² |
| Embout | Longueur de dénudage | nominal | 12 mm |
| | Embout recommandé | H0.75/16 W | |
| | Longueur de dénudage | nominal | 10 mm |
| | Embout recommandé | H0.75/10 | |
| Section pour le raccordement du conducteur | Type | câblage fin | |
| | nominal | 1 mm ² | |
| Embout | Longueur de dénudage | nominal | 12 mm |
| | Embout recommandé | H1.0/16D R | |
| | Longueur de dénudage | nominal | 10 mm |
| | Embout recommandé | H1.0/10 | |
| Section pour le raccordement du conducteur | Type | câblage fin | |
| | nominal | 1.5 mm ² | |
| Embout | Longueur de dénudage | nominal | 10 mm |
| | Embout recommandé | H1.5/10 | |
| | Longueur de dénudage | nominal | 12 mm |
| | Embout recommandé | H1.5/16 R | |
| Section pour le raccordement du conducteur | Type | câblage fin | |
| | nominal | 2.5 mm ² | |
| Embout | Longueur de dénudage | nominal | 10 mm |
| | Embout recommandé | H2.5/10 | |
| | Longueur de dénudage | nominal | 12 mm |

Texte de référence Le diamètre extérieur du collier plastique ne doit pas être plus grand que le pas (P). Choisissez la longueur des embouts en fonction du produit et de la tension nominale.

Paramètres système

| | | | |
|--|------------------------------------|-------------------|---------|
| Famille de produits | OMNIMATE Signal - série BL/SL 5.00 | | |
| Type de raccordement | Raccordement installation | | |
| Technique de raccordement de conducteurs | PUSH IN avec actionneur | | |
| Pas en mm (P) | 5.00 mm | | |
| Pas en pouces (P) | 0.197 " | | |
| Orientation de la sortie du conducteur | 90° | | |
| Nombre de pôles | 12 | | |
| L1 en mm | 55.00 mm | | |
| L1 en pouce | 2.167 " | | |
| Nombre de séries | 1 | | |
| Nombre de pôles | 1 | | |
| Section nominale | 2.5 mm ² | | |
| Protection au toucher selon DIN VDE 57 106 | protection appui de la main | | |
| Protection au toucher selon DIN VDE 0470 | IP 20 enfiché/ IP 10 non enfiché | | |
| Degré de protection | IP20 | | |
| Résistance de passage | ≤5 mΩ | | |
| Codable | Oui | | |
| Longueur de dénudage | 10 mm | | |
| Lame de tournevis | 0,6 x 3,5 | | |
| Norme lame de tournevis | DIN 5264 | | |
| Cycles d'enfichage | 25 | | |
| Force d'enfichage/pôle, max. | 7 N | | |
| Force d'extraction/pôle, max. | 5.5 N | | |
| Couple de serrage | Type de couple | Bride vissée | |
| | Informations d'utilisation | Couple de serrage | min. |
| max. | | | 0.25 Nm |

BLF 5.00HC/12/90F SN BK BX

Weidmüller Interface GmbH & Co. KG
Klingenbergstraße 26
D-32758 Detmold
Germany

www.weidmueller.com

Caractéristiques techniques

Données des matériaux

| | | | |
|--------------------------------------|----------|--------------------------------------|----------------------------|
| Matériau isolant | PBT | Couleur | noir |
| Tableau des couleurs (similaire) | RAL 9011 | Groupe de matériaux isolants | IIla |
| Indice de Poursuite Comparatif (CTI) | ≥ 200 | Moisture Level (MSL) | |
| Classe d'inflammabilité selon UL 94 | V-0 | Matériau des contacts | Alliage de cuivre |
| Surface du contact | étamé | Structure en couches du contact mâle | 4...8 µm Sn hot-dip tinned |
| Température de stockage, min. | -40 °C | Température de stockage, max. | 70 °C |
| Température de fonctionnement, min. | -50 °C | Température de fonctionnement, max. | 100 °C |
| Plage de température montage, min. | -30 °C | Plage de température montage, max. | 100 °C |

Données nominales selon CEI

| | | | |
|---|------------------------|---|------------------|
| testé selon la norme | IEC 60664-1, IEC 61984 | Courant nominal, nombre de pôles min. (Tu = 20 °C) | 24 A |
| Courant nominal, nombre de pôles max. (Tu = 20 °C) | 19 A | Courant nominal, nombre de pôles min. (Tu = 40 °C) | 21 A |
| Courant nominal, nombre de pôles max. (Tu = 40 °C) | 16.5 A | Tension de choc nominale pour classe de surtension/Degré de pollution II/2 | 400 V |
| Tension de choc nominale pour classe de surtension/Degré de pollution III/2 | 320 V | Tension de choc nominale pour classe de surtension/Degré de pollution III/3 | 250 V |
| Tension de choc nominale pour classe de surtension/Degré de pollution II/2 | 4 kV | Tension de choc nominale pour classe de surtension/Degré de pollution III/2 | 4 kV |
| Tension de choc nominale pour classe de surtension/Degré de pollution III/3 | 4 kV | Tenue aux courants de faible durée | 3 x 1s mit 120 A |

Données nominales selon CSA

| | | | |
|---|--|---|----------------|
| Institut (CSA) | CSA | Certificat N° (CSA) | 200039-1121690 |
| Tension nominale (groupe d'utilisation B / CSA) | 300 V | Tension nominale (groupe d'utilisation D / CSA) | 300 V |
| Courant nominal (groupe d'utilisation B / 10 A CSA) | | Courant nominal (groupe d'utilisation D / CSA) | 10 A |
| Section de raccordement de câble AWG, AWG 12 min. | | Section de raccordement de câble AWG, AWG 26 max. | |
| Référence aux valeurs approuvées | Les spécifications indiquent les valeurs maximales. Détails - voir le certificat d'agrément. | | |

Données nominales selon UL 1059

| | | | |
|---|--|---|--------|
| Institut (cURus) | CURUS | Certificat N° (cURus) | E60693 |
| Tension nominale (groupe d'utilisation B / UL 1059) | 300 V | Tension nominale (groupe d'utilisation D / UL 1059) | 300 V |
| Courant nominal (groupe d'utilisation B / 18.5 A UL 1059) | | Courant nominal (groupe d'utilisation D / UL 1059) | 10 A |
| Section de raccordement de câble AWG, AWG 26 min. | | Section de raccordement de câble AWG, AWG 12 max. | |
| Référence aux valeurs approuvées | Les spécifications indiquent les valeurs maximales. Détails - voir le certificat d'agrément. | | |

Emballage

| | | | |
|-------------|-----------|--------------|-----------|
| Emballage | Boîte | Longueur VPE | 350.00 mm |
| Largeur VPE | 135.00 mm | Hauteur VPE | 30.00 mm |

Caractéristiques techniques

Contrôles de type

| | | |
|--|--|--|
| Test : durabilité des marquages | Norme | CEI 61984 section 6.2 et 7.3.2 / 10.08 en se calquant sur CEI 60068-2-70 / 12.95 |
| | Test | marque d'origine, identification du type, pas, type de matériau, date horloge |
| | Évaluation | disponible |
| | Test | longévité |
| | Évaluation | réussite |
| Test : mauvais engagement (non-interchangeabilité) | Norme | CEI 61984 section 6.3 et 6.9.1 / 10.08, IEC 60512-13-5 / 02.06 |
| | Test | tourné à 180° avec éléments de codage |
| | Évaluation | réussite |
| | Test | examen visuel |
| | Évaluation | réussite |
| Test : section à fixer | Norme | CEI 60999-1 section 7 et 9.1 / 11.99, CEI 60947-1 section 8.2.4.5.1 / 06.07 |
| | Type de conducteur | Type de conducteur et rigide 0,2 mm ² section du conducteur |
| | | Type de conducteur et semi-rigide 0,2 mm ² section du conducteur |
| | | Type de conducteur et rigide 2,5 mm ² section du conducteur |
| | | Type de conducteur et semi-rigide 2,5 mm ² section du conducteur |
| | | Type de conducteur et AWG 26/1 section du conducteur |
| | | Type de conducteur et AWG 26/19 section du conducteur |
| | | Type de conducteur et AWG 14/1 section du conducteur |
| | Type de conducteur et AWG 14/19 section du conducteur | |
| | Évaluation | réussite |
| | Test des dommages causés aux et au desserrage accidentel des conducteurs | Norme |
| Exigence | | 0,2 kg |
| Type de conducteur | | Type de conducteur et AWG 26/1 section du conducteur |
| | | Type de conducteur et AWG 26/19 section du conducteur |
| Évaluation | | réussite |
| Exigence | | 0,3 kg |
| Type de conducteur | | Type de conducteur et H05V-U0.5 section du conducteur |
| | | Type de conducteur et H05V-K0.5 section du conducteur |
| Évaluation | | réussite |
| Exigence | | 0,7 kg |
| Type de conducteur | | Type de conducteur et H07V-U2.5 section du conducteur |
| | Type de conducteur et H07V-K2.5 section du conducteur | |
| | Type de conducteur et AWG 14/1 section du conducteur | |
| | Type de conducteur et AWG 14/19 section du conducteur | |
| Évaluation | réussite | |
| Test de décrochage | Norme | CEI 60999-1 section 9.5 / 11.99 |
| | Exigence | ≥10 N |
| | Type de conducteur | Type de conducteur et AWG 26/1 section du conducteur |

BLF 5.00HC/12/90F SN BK BX

Weidmüller Interface GmbH & Co. KG
 Klingenbergstraße 26
 D-32758 Detmold
 Germany

www.weidmueller.com

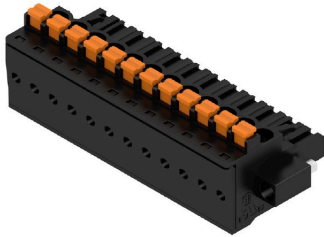
Caractéristiques techniques

| | |
|--------------------|--|
| | Type de conducteur et AWG 26/19 section du conducteur |
| Évaluation | réussite |
| Exigence | ≥20 N |
| Type de conducteur | Type de conducteur et H05V-U0.5 section du conducteur |
| | Type de conducteur et H05V-K0.5 section du conducteur |
| Évaluation | réussite |
| Exigence | ≥50 N |
| Type de conducteur | Type de conducteur et H07V-U2.5 section du conducteur |
| | Type de conducteur et H07V-K2.5 section du conducteur |
| | Type de conducteur et AWG 14/1 section du conducteur |
| | Type de conducteur et AWG 14/19 section du conducteur |
| Évaluation | réussite |

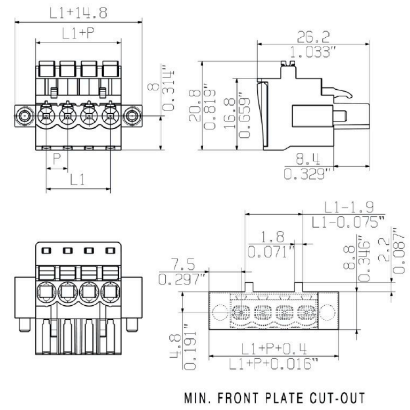
Note importante

| | |
|----------------|---|
| Conformité IPC | Conformité : les produits sont conçus, fabriqués et livrés selon des normes internationales reconnues ; et ils sont conformes aux caractéristiques garanties dans la fiche de données / respectent les propriétés décoratives selon IPC-A-610 « Classe 2 ». Des requêtes supplémentaires sur le produit peuvent être évaluées sur demande. |
| Remarques | <ul style="list-style-type: none"> • Additional variants on request • Gold-plated contact surfaces on request • Rated current related to rated cross-section & min. No. of poles. • Wire end ferrule without plastic collar to DIN 46228/1 • Wire end ferrule with plastic collar to DIN 46228/4 • P on drawing = pitch • Crimping shape "A" for wire end ferrules with PZ 6/5 crimping tool recommended. • The test point can only be used as potential-pickup point. • In accordance with IEC 61984, OMNIMATE-connectors are connectors without breaking capacity (COC). During designated use, connectors are not allowed to be engaged or disengaged when live or under load • Long term storage of the product with average temperature of 50 °C and maximum humidity 70%, 36 months |

Illustration du produit



Dimensional drawing



Avantages produit



Uncompromising functionality High vibration resistance

Uncompromising functionality High vibration resistance

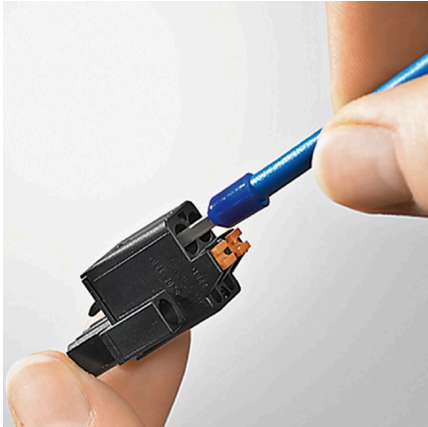
Avantages produit



Solid PUSH IN contact Safe and durable

Dessins

Avantages produit



Cost-effective wiring Quick and intuitive operation

Avantages produit



Wide clamping range Tool-free wire connection

BLF 5.00HC/12/90F SN BK BX

Weidmüller Interface GmbH & Co. KG
 Klingenbergstraße 26
 D-32758 Detmold
 Germany

www.weidmueller.com

Accessoires

Éléments de codage



Il ne faut assembler que ce qui se ressemble : le raccordement correct au bon endroit.
 Les éléments de codage et les dispositifs de verrouillage assignent clairement les éléments de connexion pendant le processus de fabrication et le fonctionnement
 Les éléments de codage et les dispositifs de verrouillage sont insérés avant assemblage ou pendant la phase de confection de câbles. L'alternative de Weidmüller : effectuer une configuration en ligne à l'aide du configurateur de variantes, et se faire livrer les éléments pré-codés prêts à l'emploi.
 Aucune erreur d'équipement du circuit imprimé ou de connexion des éléments de raccordement n'est plus possible.
 L'avantage : pas de recherche d'erreurs lors de la fabrication et pas d'erreurs de commande de la part de l'utilisateur.

Informations générales de commande

| | | | |
|------------|----------------------------|--|--|
| Type | BLZ/SL KO BK BX | Version | |
| Référence | 1545710000 | Connecteur pour circuit imprimé, Accessoires, Élément de codage, | |
| GTIN (EAN) | 4008190087142 | noir, Nombre de pôles: 1 | |
| Qté. | 50 ST | | |
| Type | BLZ/SL KO OR BX | Version | |
| Référence | 1573010000 | Connecteur pour circuit imprimé, Accessoires, Élément de codage, | |
| GTIN (EAN) | 4008190048396 | Orange, Nombre de pôles: 1 | |
| Qté. | 100 ST | | |

Tournevis droit



Tournevis pour vis tête fendue avec lame ronde, SD DIN 5265, ISO 2380/2, empreinte selon DIN 5264, ISO 2380/1, pointe chrome top, poignée SoftFinish

Informations générales de commande

| | | | |
|------------|----------------------------|----------------------|--|
| Type | SDS 0.6X3.5X100 | Version | |
| Référence | 9008330000 | Tournevis, Tournevis | |
| GTIN (EAN) | 4032248056286 | | |
| Qté. | 1 ST | | |
| Type | SDS 0.6X3.5X200 | Version | |
| Référence | 9010110000 | Tournevis, Tournevis | |
| GTIN (EAN) | 4032248300754 | | |
| Qté. | 1 ST | | |
| Type | SDIS 0.6X3.5X100 | Version | |
| Référence | 9008390000 | Tournevis, Tournevis | |
| GTIN (EAN) | 4032248056354 | | |
| Qté. | 1 ST | | |

BLF 5.00HC/12/90F SN BK BX

Weidmüller Interface GmbH & Co. KG
Klingenbergstraße 26
D-32758 Detmold
Germany

www.weidmueller.com

Pièces opposées

SL-SMT 5.00HC/180LF Box



Connecteur mâle résistant aux températures élevées, avec conditionnement en boîte ou en rouleau. En rouleau, avec picot à souder 1,5 mm, optimisé pour l'implantation automatique. Longueurs de picots de 3,2 mm indiquées pour les applications de soudure à la vague et par refusion. Les connecteurs mâles disposent d'espace pour les marquages et peuvent être codés. HC = Courant fort.

Informations générales de commande

| | | |
|------------|----------------------------|--|
| Type | SL-SMT 5.00HC/12/180LF ... | Version |
| Référence | 1841490000 | Connecteur pour circuit imprimé, Connecteur mâle, Brides à souder, |
| GTIN (EAN) | 4032248352395 | Raccordement soudé THT/THR, 5.00 mm, Nombre de pôles: 12, |
| Qté. | 24 ST | 180°, Longueur du picot à souder (l): 3.2 mm, étamé, noir, Boîte |

SL-SMT 5.00HC/90LF Box



Connecteur mâle résistant aux températures élevées, avec conditionnement en boîte ou en rouleau. En rouleau, avec picot à souder 1,5 mm, optimisé pour l'implantation automatique. Longueurs de picots de 3,2 mm indiquées pour les applications de soudure à la vague et par refusion. Les connecteurs mâles disposent d'espace pour les marquages et peuvent être codés. HC = Courant fort.

Informations générales de commande

| | | |
|------------|----------------------------|--|
| Type | SL-SMT 5.00HC/12/90LF 1... | Version |
| Référence | 1797330000 | Connecteur pour circuit imprimé, Connecteur mâle, Brides à souder, |
| GTIN (EAN) | 4032248238118 | Raccordement soudé THT/THR, 5.00 mm, Nombre de pôles: 12, 90°, |
| Qté. | 50 ST | Longueur du picot à souder (l): 1.5 mm, étamé, noir, Boîte |
| Type | SL-SMT 5.00HC/12/90LF 3... | Version |
| Référence | 1840450000 | Connecteur pour circuit imprimé, Connecteur mâle, Brides à souder, |
| GTIN (EAN) | 4032248351299 | Raccordement soudé THT/THR, 5.00 mm, Nombre de pôles: 12, 90°, |
| Qté. | 24 ST | Longueur du picot à souder (l): 3.2 mm, étamé, noir, Boîte |

SLDV-THR 5.00/180F



Connecteurs mâles résistants aux hautes températures, à double étage, disposés latéralement, avec bride ou bride à souder. Picot à souder de 1,5 mm valable pour les applications de soudure par refusion. Picots de 3,2 mm adaptés à la soudure à la vague et par refusion. Ils peuvent être repérés et codés.

BLF 5.00HC/12/90F SN BK BX

Weidmüller Interface GmbH & Co. KG
 Klingenbergstraße 26
 D-32758 Detmold
 Germany

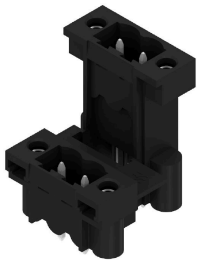
Pièces opposées

www.weidmueller.com

Informations générales de commande

| | | |
|------------|----------------------------|--|
| Type | SLDV-THR 5.00/24/180F 3... | Version |
| Référence | 1881370000 | Connecteur pour circuit imprimé, Connecteur mâle, Bride, |
| GTIN (EAN) | 4032248482726 | Raccordement soudé THT/THR, 5.00 mm, Nombre de pôles: 24, |
| Qté. | 10 ST | 180°, Longueur du picot à souder (l): 3.2 mm, étamé, noir, Boîte |

SLDV-THR 5.00/180FLF



Connecteurs mâles fermés, résistant aux hautes températures, double étage, avec décalage latéral, en option avec brides à souder. Picot de 1,5 mm adapté à la soudure par refusion. Picots de 3,2 mm adaptés à la soudure à la vague et par refusion. Ils peuvent être repérés et codés.

Informations générales de commande

| | | |
|------------|----------------------------|--|
| Type | SLDV-THR 5.00/24/180FLF... | Version |
| Référence | 1883200000 | Connecteur pour circuit imprimé, Connecteur mâle, Bride / bride à |
| GTIN (EAN) | 4032248487578 | souder, Raccordement soudé THT/THR, 5.00 mm, Nombre de pôles: |
| Qté. | 10 ST | 24, 180°, Longueur du picot à souder (l): 3.2 mm, étamé, noir, Boîte |