

## HDC 24D SZO 2PG21G

**Weidmüller Interface GmbH & Co. KG**

Klingenbergstraße 26

D-32758 Detmold

Germany

[www.weidmueller.com](http://www.weidmueller.com)



Les boîtiers CIE sont parfaitement protégés grâce à un alliage injecté et à un revêtement de surface à plusieurs couches.

Le système de verrouillage sophistiqué est fabriqué en acier inoxydable. Ce qui implique une longue vie utile, une excellente résistance à la corrosion et une bonne tenue aux chocs.

Le verrouillage du boîtier garantit la sécurité du système. Notre système à ressort, unique et breveté, garantit un verrouillage sûr du boîtier et protège ce dernier contre toute ouverture inopinée.

Le repérage laser permet une identification immédiate.

Pour pouvoir affecter chaque produit de façon immédiate, un repérage durable est imprimé au laser directement sur le boîtier.

Les boîtiers Weidmüller RockStar® IP65 / NEMA de type 4X s'imposent, quand il s'agit de coffrets industriels avec indice de protection IP65.

### Informations générales de commande

Version	CIE ,96 boîtiers, Taille de construction: 4, Degré de protection: IP65, enfiché, Embase en saillie, Verrouillage centralisé sur le haut, haut, Taille des entrées de câbles: PG 21
Référence	<a href="#">1968350000</a>
Type	HDC 24D SZO 2PG21G
GTIN (EAN)	4032248689392
Qté.	1 Pièce

## HDC 24D SZO 2PG21G

**Weidmüller Interface GmbH & Co. KG**  
 Klingenbergstraße 26  
 D-32758 Detmold  
 Germany

www.weidmueller.com

## Caractéristiques techniques

### Agréments

Agréments



ROHS	Conforme
UL File Number Search	<a href="#">Site Web UL</a>
Certificat N° (cURus)	E92202

### Dimensions et poids

Profondeur	92.5 mm	Profondeur (pouces)	3.6417 inch
Hauteur	74 mm	Hauteur (pouces)	2.9134 inch
Largeur	59.4 mm	Largeur (pouces)	2.3386 inch
Cote de fixation hauteur	45 mm	Cote de fixation largeur	82 mm
Poids net	297 g		

### Températures

Température limite -40 °C ... 125 °C

### Conformité environnementale du produit

Statut de conformité RoHS	Conforme sans exemption	
REACH SVHC	Pas de SVHC au-dessus de 0,1 % en poids	
Résistance aux agents chimiques	Substance	Acétone
	Résistance aux agents chimiques	Résistant sous condition
	Substance	Huile pour forage
	Résistance aux agents chimiques	Résistant
	Substance	Diesel
	Résistance aux agents chimiques	Résistant
	Substance	Éthanol
	Résistance aux agents chimiques	Résistant
	Substance	Huile de transmission
	Résistance aux agents chimiques	Résistant
	Substance	Huile hydraulique
	Résistance aux agents chimiques	Résistant
	Substance	Liquide de refroidissement
	Résistance aux agents chimiques	Résistant
	Substance	Essence au benzène
	Résistance aux agents chimiques	Résistant
	Substance	Suintement
	Résistance aux agents chimiques	Résistant
	Substance	Supercarburant
	Résistance aux agents chimiques	Résistant sous condition
Substance	Eau	
Résistance aux agents chimiques	Résistant	
Substance	UV	
Résistance aux agents chimiques	Instable	
Substance	Ozone	
Résistance aux agents chimiques	Instable	

### Classifications

ETIM 8.0	EC000437	ETIM 9.0	EC000437
ETIM 10.0	EC000437	ECLASS 14.0	27-44-02-02

## HDC 24D SZO 2PG21G

Weidmüller Interface GmbH &amp; Co. KG

Klingenbergstraße 26

D-32758 Detmold

Germany

www.weidmueller.com

## Caractéristiques techniques

ECLASS 15.0 27-44-02-02

## Caractéristiques générales

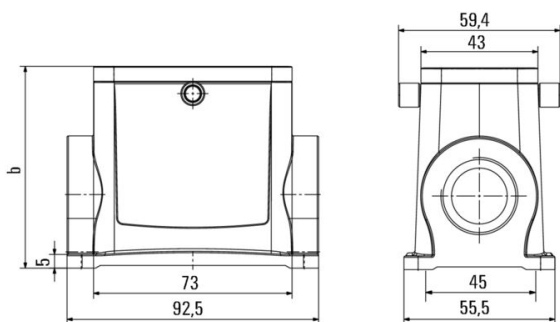
Surface	Électrolaque	Degré de protection	IP65, enfiché
---------	--------------	---------------------	---------------

## Dimensions

Distance des trous, longueur A2	82 mm	Entrée du câble	a. filetage
Largeur boîtier C	43 mm	Largeur socle C1	55.5 mm
Longueur boîtier	73 mm	Hauteur boîtier B	74 mm
Hauteur socle B1	5 mm		

## Version

Taille des entrées de câbles	PG 21	Partie supérieure/sous-partie/Couvercle	Partie inférieure
Protection	sans couvercle	Nombre d'entrées de câble vers le haut	0
Nombre d'entrées de câble latéralement	2	Version boîtier	Embase en saillie
Version système de fermeture	Verrouillage centralisé sur le haut	Forme	haut
Taille de construction	4	Entrée du câble	a. filetage
Type	Base du boîtier	Version étrier	Verrouillage central
Joint	NBR	Filetage (intérieur)	PG 21
Couleur (RAL)	RAL 7035	BG	4
Indiqué pour ModuPlug®	Oui		



## HDC 24D SZO 2PG21G

Weidmüller Interface GmbH &amp; Co. KG

Klingenbergstraße 26

D-32758 Detmold

Germany

## Accessoires

www.weidmueller.com

## Version IP68



En plus de la vaste gamme de boîtiers, Weidmüller propose une variété de presse-étoupes pour un large éventail d'applications.

Les presse-étoupes en laiton, plastique et acier inoxydable répondent aux classes de protection IP les plus diverses pour convenir à tout boîtier industriel.

En fonction de la série de presse-étoupes et de l'application, les presse-étoupes sont homologués et testés selon VDE, UL, UR, cULus, DNV GL ou EN 45545.

## Informations générales de commande

Type	VG 21-MS68	Version
Référence	<a href="#">1569110000</a>	VG MS (presse-étoupe laiton standard), Raccord à vis, droit, PG 21,
GTIN (EAN)	4008190168469	7.2 mm, OD min. 13 - OD max. 18 mm, IP54, IP66, IP67, IP68 - 5
Qté.	25 ST	bars (30 min.), IP69K, Laiton, nickelé
Type	VG 21-K68	Version
Référence	<a href="#">1569020000</a>	VG K (presse-étoupe plastique standard), Raccord à vis, droit, PG 21,
GTIN (EAN)	4008190032234	11 mm, OD min. 13 - OD max. 18 mm, IP54, IP66, IP67, IP68 - 5 bars
Qté.	25 ST	(30 min.), Polyamide 6