

## HDC 24B KLU 1M25G

**Weidmüller Interface GmbH & Co. KG**

Klingenbergstraße 26

D-32758 Detmold

Germany

www.weidmueller.com



Les boîtiers CIE sont parfaitement protégés grâce à un alliage injecté et à un revêtement de surface à plusieurs couches.

Le système de verrouillage sophistiqué est fabriqué en acier inoxydable. Ce qui implique une longue vie utile, une excellente résistance à la corrosion et une bonne tenue aux chocs.

Le verrouillage du boîtier garantit la sécurité du système. Notre système à ressort, unique et breveté, garantit un verrouillage sûr du boîtier et protège ce dernier contre toute ouverture inopinée.

Le repérage laser permet une identification immédiate.

Pour pouvoir affecter chaque produit de façon immédiate, un repérage durable est imprimé au laser directement sur le boîtier.

Les boîtiers Weidmüller RockStar® IP65 / NEMA de type 4X s'imposent, quand il s'agit de coffrets industriels avec indice de protection IP65.

### Informations générales de commande

Version	CIE ,96 boîtiers, Taille de construction: 8, Degré de protection: IP65, enfiché, Capot prolongateur, Verrouillage longitudinal sur la partie inférieure, Standard, Taille des entrées de câbles: M 25
Référence	<a href="#">1968340000</a>
Type	HDC 24B KLU 1M25G
GTIN (EAN)	4032248689378
Qté.	1 Pièce

### Caractéristiques techniques

#### Agréments

Agréments



ROHS	Conforme
UL File Number Search	<a href="#">Site Web UL</a>
Certificat N° (cURus)	E92202

#### Dimensions et poids

Hauteur	63.8 mm	Hauteur (pouces)	2.5118 inch
Largeur	73.8 mm	Largeur (pouces)	2.9055 inch
Poids net	342 g		

#### Températures

Température limite	-40 °C ... 125 °C
--------------------	-------------------

#### Conformité environnementale du produit

Statut de conformité RoHS	Conforme sans exemption
REACH SVHC	Potassium perfluorobutane sulfonate 29420-49-3
SCIP	e98b2b24-ba23-41bf-8d19-0dda3647412f

Résistance aux agents chimiques	Substance	Acétone
	Résistance aux agents chimiques	Résistant sous condition
	Substance	Huile pour forage
	Résistance aux agents chimiques	Résistant
	Substance	Diesel
	Résistance aux agents chimiques	Résistant
	Substance	Éthanol
	Résistance aux agents chimiques	Résistant
	Substance	Huile de transmission
	Résistance aux agents chimiques	Résistant
	Substance	Huile hydraulique
	Résistance aux agents chimiques	Résistant
	Substance	Liquide de refroidissement
	Résistance aux agents chimiques	Résistant
	Substance	Essence au benzène
	Résistance aux agents chimiques	Résistant
	Substance	Suintement
	Résistance aux agents chimiques	Résistant
	Substance	Supercarburant
	Résistance aux agents chimiques	Résistant sous condition
Substance	Eau	
Résistance aux agents chimiques	Résistant	
Substance	UV	
Résistance aux agents chimiques	Instable	
Substance	Ozone	
Résistance aux agents chimiques	Instable	

#### Classifications

ETIM 8.0	EC000437	ETIM 9.0	EC000437
ETIM 10.0	EC000437	ECLASS 14.0	27-44-02-02
ECLASS 15.0	27-44-02-02		

## HDC 24B KLU 1M25G

**Weidmüller Interface GmbH & Co. KG**  
 Klingenbergstraße 26  
 D-32758 Detmold  
 Germany

[www.weidmueller.com](http://www.weidmueller.com)

## Caractéristiques techniques

## Caractéristiques générales

Matériau de base du boîtier	Aluminium injecté	Surface	Électrolaqué
Degré de protection	IP65, enfiché	Boîtiers CEM	Non
Matériau de l'élément de verrouillage	Acier inoxydable		

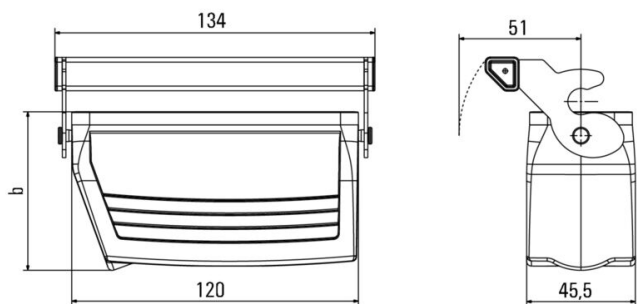
## Dimensions

Entrée du câble	a. filetage	Largeur boîtier C	43 mm
Longueur boîtier	120 mm	Hauteur boîtier B	66 mm

## Version

Taille des entrées de câbles	M 25	Partie supérieure/sous-partie/Couvercle	Partie inférieure
Protection	sans couvercle	Nombre d'entrées de câble vers le haut	1
Nombre d'entrées de câble latéralement	0	Version boîtier	Capot prolongateur
Version système de fermeture	Verrouillage longitudinal sur la partie inférieure	Forme	Standard
Taille de construction	8	Entrée du câble	a. filetage
Type	Prolongation	Version étrier	Verrouillage longitudinal
Joint	NBR	Filetage (intérieur)	M 25
Couleur (RAL)	RAL 7035	BG	8
Indiqué pour ModuPlug®	Non		

Dessins



## HDC 24B KLU 1M25G

**Weidmüller Interface GmbH & Co. KG**  
Klingenbergstraße 26  
D-32758 Detmold  
Germany

www.weidmueller.com

## Accessoires

## Boîtier du connecteur XXL, sortie de câble latérale



Les boîtiers CIE sont parfaitement protégés grâce à un alliage injecté et à un revêtement de surface à plusieurs couches.

Le système de verrouillage sophistiqué est fabriqué en acier inoxydable. Ce qui implique une longue vie utile, une excellente résistance à la corrosion et une bonne tenue aux chocs.

Le verrouillage du boîtier garantit la sécurité du système. Notre système à ressort, unique et breveté, garantit un verrouillage sûr du boîtier et protège ce dernier contre toute ouverture inopinée.

Le repérage laser permet une identification immédiate. Pour pouvoir affecter chaque produit de façon immédiate, un repérage durable est imprimé au laser directement sur le boîtier.

Les boîtiers Weidmüller RockStar® IP65 / NEMA de type 4X s'imposent, quand il s'agit de coffrets industriels avec indice de protection IP65.

## Informations générales de commande

Type	HDC 64D TSLU 1M50G	Version
Référence	<a href="#">1111150000</a>	CIE ,96 boîtiers, Taille de construction: 8, Degré de protection: IP65,
GTIN (EAN)	4032248 1001 18	enfiché, Entrée du câble, latéral, Boîtier du connecteur, Verrouillage
Qté.	1 ST	longitudinal sur la partie inférieure, Standard, Taille des entrées de câbles: M 50

## Capot, entrée de câble latérale



Les boîtiers CIE sont parfaitement protégés grâce à un alliage injecté et à un revêtement de surface à plusieurs couches.

Le système de verrouillage sophistiqué est fabriqué en acier inoxydable. Ce qui implique une longue vie utile, une excellente résistance à la corrosion et une bonne tenue aux chocs.

Le verrouillage du boîtier garantit la sécurité du système. Notre système à ressort, unique et breveté, garantit un verrouillage sûr du boîtier et protège ce dernier contre toute ouverture inopinée.

Le repérage laser permet une identification immédiate. Pour pouvoir affecter chaque produit de façon immédiate, un repérage durable est imprimé au laser directement sur le boîtier.

Les boîtiers Weidmüller RockStar® IP65 / NEMA de type 4X s'imposent, quand il s'agit de coffrets industriels avec indice de protection IP65.

## Informations générales de commande

Type	HDC 24B TSLU 1PG2 1G	Version
Référence	<a href="#">1662390000</a>	CIE ,96 boîtiers, Taille de construction: 8, Degré de protection: IP65,
GTIN (EAN)	40081904189 15	enfiché, Entrée du câble, latéral, Boîtier du connecteur, Verrouillage
Qté.	1 ST	longitudinal sur la partie inférieure, Standard, Taille des entrées de câbles: PG 21

## HDC 24B KLU 1M25G

**Weidmüller Interface GmbH & Co. KG**  
 Klingenbergstraße 26  
 D-32758 Detmold  
 Germany

www.weidmueller.com

### Accessoires

Type	HDC 24B TSLU 1PG29G	Version
Référence	<a href="#">1662410000</a>	CIE ,96 boîtiers, Taille de construction: 8, Degré de protection: IP65,
GTIN (EAN)	4008190418939	enfiché, Entrée du câble, latéral, Boîtier du connecteur, Verrouillage
Qté.	1 ST	longitudinal sur la partie inférieure, Standard, Taille des entrées de câbles: PG 29
Type	HDC 64D TSLU 1PG21G	Version
Référence	<a href="#">1662470000</a>	CIE ,96 boîtiers, Taille de construction: 8, Degré de protection: IP65,
GTIN (EAN)	4008190418991	enfiché, Entrée du câble, latéral, Boîtier du connecteur, Verrouillage
Qté.	1 ST	longitudinal sur la partie inférieure, haut, Taille des entrées de câbles: PG 21
Type	HDC 64D TSLU 1PG29G	Version
Référence	<a href="#">1662490000</a>	CIE ,96 boîtiers, Taille de construction: 8, Degré de protection: IP65,
GTIN (EAN)	4008190419011	enfiché, Entrée du câble, latéral, Boîtier du connecteur, Verrouillage
Qté.	1 ST	longitudinal sur la partie inférieure, haut, Taille des entrées de câbles: PG 29
Type	HDC 64D TSLU 1M32G	Version
Référence	<a href="#">1786810000</a>	CIE ,96 boîtiers, Taille de construction: 8, Degré de protection: IP65,
GTIN (EAN)	4032248204052	enfiché, Entrée du câble, latéral, Boîtier du connecteur, Verrouillage
Qté.	1 ST	longitudinal sur la partie inférieure, haut, Taille des entrées de câbles: M 32
Type	HDC 24B TSLU 1M32G	Version
Référence	<a href="#">1787790000</a>	CIE ,96 boîtiers, Taille de construction: 8, Degré de protection: IP65,
GTIN (EAN)	4032248205233	enfiché, Entrée du câble, latéral, Boîtier du connecteur, Verrouillage
Qté.	1 ST	longitudinal sur la partie inférieure, Standard, Taille des entrées de câbles: M 32
Type	HDC 24B TSLU 1M25G	Version
Référence	<a href="#">1787800000</a>	CIE ,96 boîtiers, Taille de construction: 8, Degré de protection: IP65,
GTIN (EAN)	4032248205240	enfiché, Entrée du câble, latéral, Boîtier du connecteur, Verrouillage
Qté.	1 ST	longitudinal sur la partie inférieure, Standard, Taille des entrées de câbles: M 25
Type	HDC 64D TSLU 1M40G	Version
Référence	<a href="#">1804610000</a>	CIE ,96 boîtiers, Taille de construction: 8, Degré de protection: IP65,
GTIN (EAN)	4032248267538	enfiché, Entrée du câble, latéral, Boîtier du connecteur, Verrouillage
Qté.	1 ST	longitudinal sur la partie inférieure, haut, Taille des entrées de câbles: M 40

## HDC 24B KLU 1M25G

**Weidmüller Interface GmbH & Co. KG**  
 Klingenbergstraße 26  
 D-32758 Detmold  
 Germany

www.weidmueller.com

## Accessoires

## Boîtier du connecteur XXL, sortie de câble supérieure



Les boîtiers CIE sont parfaitement protégés grâce à un alliage injecté et à un revêtement de surface à plusieurs couches.

Le système de verrouillage sophistiqué est fabriqué en acier inoxydable. Ce qui implique une longue vie utile, une excellente résistance à la corrosion et une bonne tenue aux chocs.

Le verrouillage du boîtier garantit la sécurité du système. Notre système à ressort, unique et breveté, garantit un verrouillage sûr du boîtier et protège ce dernier contre toute ouverture inopinée.

Le repérage laser permet une identification immédiate. Pour pouvoir affecter chaque produit de façon immédiate, un repérage durable est imprimé au laser directement sur le boîtier.

Les boîtiers Weidmüller RockStar® IP65 / NEMA de type 4X s'imposent, quand il s'agit de coffrets industriels avec indice de protection IP65.

## Informations générales de commande

Type	HDC 64D TOLU 1M50G	Version
Référence	<a href="#">1111170000</a>	CIE ,96 boîtiers, Taille de construction: 8, Degré de protection: IP65,
GTIN (EAN)	4032248100125	enfiché, Entrée du câble de la partie supérieure, Boîtier du connecteur,
Qté.	1 ST	Verrouillage longitudinal sur la partie inférieure, Standard, Taille des entrées de câbles: M 50

## Capot, entrée de câble supérieure



Les boîtiers CIE sont parfaitement protégés grâce à un alliage injecté et à un revêtement de surface à plusieurs couches.

Le système de verrouillage sophistiqué est fabriqué en acier inoxydable. Ce qui implique une longue vie utile, une excellente résistance à la corrosion et une bonne tenue aux chocs.

Le verrouillage du boîtier garantit la sécurité du système. Notre système à ressort, unique et breveté, garantit un verrouillage sûr du boîtier et protège ce dernier contre toute ouverture inopinée.

Le repérage laser permet une identification immédiate. Pour pouvoir affecter chaque produit de façon immédiate, un repérage durable est imprimé au laser directement sur le boîtier.

Les boîtiers Weidmüller RockStar® IP65 / NEMA de type 4X s'imposent, quand il s'agit de coffrets industriels avec indice de protection IP65.

## Informations générales de commande

Type	HDC 24B TOLU 1PG21G	Version
Référence	<a href="#">1662540000</a>	CIE ,96 boîtiers, Taille de construction: 8, Degré de protection: IP65,
GTIN (EAN)	4008190419066	enfiché, Entrée du câble de la partie supérieure, Boîtier du connecteur,
Qté.	1 ST	Verrouillage longitudinal sur la partie inférieure, Standard, Taille des entrées de câbles: PG 21

## HDC 24B KLU 1M25G

**Weidmüller Interface GmbH & Co. KG**  
 Klingenbergstraße 26  
 D-32758 Detmold  
 Germany

### Accessoires

www.weidmueller.com

Type	HDC 24B TOLU 1PG29G	Version
Référence	<a href="#">1662550000</a>	CIE ,96 boîtiers, Taille de construction: 8, Degré de protection: IP65,
GTIN (EAN)	4008190419073	enfiché, Entrée du câble de la partie supérieure, Boîtier du connecteur,
Qté.	1 ST	Verrouillage longitudinal sur la partie inférieure, Standard, Taille des entrées de câbles: PG 29
Type	HDC 64D TOLU 1PG21G	Version
Référence	<a href="#">1662610000</a>	CIE ,96 boîtiers, Taille de construction: 8, Degré de protection: IP65,
GTIN (EAN)	4008190419134	enfiché, Entrée du câble de la partie supérieure, Boîtier du connecteur,
Qté.	1 ST	Verrouillage longitudinal sur la partie inférieure, haut, Taille des entrées de câbles: PG 21
Type	HDC 64D TOLU 1PG29G	Version
Référence	<a href="#">1662630000</a>	CIE ,96 boîtiers, Taille de construction: 8, Degré de protection: IP65,
GTIN (EAN)	4008190419158	enfiché, Entrée du câble de la partie supérieure, Boîtier du connecteur,
Qté.	1 ST	Verrouillage longitudinal sur la partie inférieure, haut, Taille des entrées de câbles: PG 29
Type	HDC 64D TOLU 1M32G	Version
Référence	<a href="#">1786860000</a>	CIE ,96 boîtiers, Taille de construction: 8, Degré de protection: IP65,
GTIN (EAN)	4032248204106	enfiché, Entrée du câble de la partie supérieure, Boîtier du connecteur,
Qté.	1 ST	Verrouillage longitudinal sur la partie inférieure, haut, Taille des entrées de câbles: M 32
Type	HDC 64D TOLU 1M25G	Version
Référence	<a href="#">1786870000</a>	CIE ,96 boîtiers, Taille de construction: 8, Degré de protection: IP65,
GTIN (EAN)	4032248204113	enfiché, Entrée du câble de la partie supérieure, Boîtier du connecteur,
Qté.	1 ST	Verrouillage longitudinal sur la partie inférieure, haut, Taille des entrées de câbles: M 25
Type	HDC 24B TOLU 1M32G	Version
Référence	<a href="#">1787850000</a>	CIE ,96 boîtiers, Taille de construction: 8, Degré de protection: IP65,
GTIN (EAN)	4032248205295	enfiché, Entrée du câble de la partie supérieure, Boîtier du connecteur,
Qté.	1 ST	Verrouillage longitudinal sur la partie inférieure, Standard, Taille des entrées de câbles: M 32
Type	HDC 24B TOLU 1M25G	Version
Référence	<a href="#">1787860000</a>	CIE ,96 boîtiers, Taille de construction: 8, Degré de protection: IP65,
GTIN (EAN)	4032248205301	enfiché, Entrée du câble de la partie supérieure, Boîtier du connecteur,
Qté.	1 ST	Verrouillage longitudinal sur la partie inférieure, Standard, Taille des entrées de câbles: M 25
Type	HDC 64D TOLU 1M40G	Version
Référence	<a href="#">1983470000</a>	CIE ,96 boîtiers, Taille de construction: 8, Degré de protection: IP65,
GTIN (EAN)	4032248687916	enfiché, Entrée du câble de la partie supérieure, Boîtier du connecteur,
Qté.	1 ST	Verrouillage longitudinal sur la partie inférieure, haut, Taille des entrées de câbles: M 40