

IE-OM-V01M-K21-2S

Weidmüller Interface GmbH & Co. KG

Klingenbergstraße 26

D-32758 Detmold

Germany

www.weidmueller.com

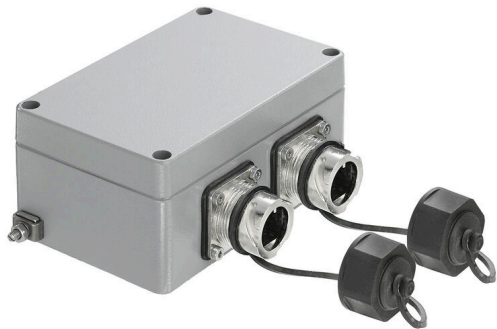


Figure similaire

Prise de raccordement, version pour connecteurs débrochables à baïonnette Var.1 selon CEI 61076-3-106 en métal

Informations générales de commande

Version	Prise de raccordement, IP67, Variante 1, 2 ports, face
Référence	1966330000
Type	IE-OM-V01M-K21-2S
GTIN (EAN)	4032248658527
Qté.	1 Pièce

IE-OM-V01M-K21-2S

Weidmüller Interface GmbH & Co. KG
Klingenbergstraße 26
D-32758 Detmold
Germany

www.weidmueller.com

Caractéristiques techniques

Agréments

ROHS	Conforme
------	----------

Dimensions et poids

Profondeur	57 mm	Profondeur (pouces)	2.2441 inch
Largeur	136 mm	Largeur (pouces)	5.3543 inch
Longueur	125 mm	Longueur (pouces)	4.9212 inch
Poids net	652 g		

Températures

Température de stockage	Température de fonctionnement	-40 °C...70 °C
Température de pose		

Conformité environnementale du produit

Statut de conformité RoHS	Conforme avec exemption
Exemption RoHS (le cas échéant/ connue)	6c
REACH SVHC	Lead 7439-92-1, 6,6'-di-tert-butyl-2,2'-methylenedi-p-cresol 119-47-1
SCIP	74752bdc-c0a4-41dd-a979-ef8be67f4a3b

Classifications

ETIM 8.0	EC002597	ETIM 9.0	EC002597
ETIM 10.0	EC002597	ECLASS 14.0	27-44-03-18
ECLASS 15.0	27-44-03-18		

Caractéristiques générales

Couleur	gris	Matériau de base du boîtier	AL-Si 12
Type de montage	Montage sur le fond, Montage sur paroi	Degré de protection	IP67
Cycles d'enfichage	750		

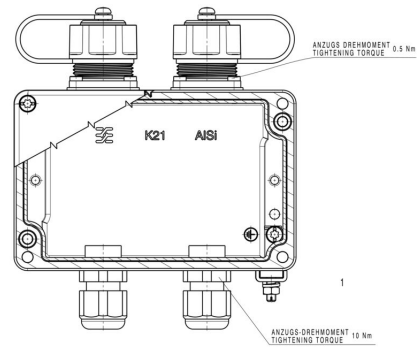
Normes générales

Norme de connecteur	IEC 61076-3-106 Var. 1
---------------------	------------------------

Dessin coté



Dessin



IE-OM-V01M-K21-2S

Weidmüller Interface GmbH & Co. KG
 Klingenbergstraße 26
 D-32758 Detmold
 Germany

www.weidmueller.com

Accessoires

RJ45



Inserts RJ45 pour connecteurs à prise de raccordement mâle ver. 1 / 4 / 5 / 14, HDC et boîtiers de jonction IE-OM... ; IE-OP... ; IE-CC...

Informations générales de commande

Type	IE-BI-RJ45-FJ-B	Version
Référence	1963840000	Connecteur femelle RJ45, Connecteur pour embase, TIA-568B
GTIN (EAN)	4032248651894	
Qté.	10 ST	
Type	IE-BI-RJ45-FJ-P	Version
Référence	1963830000	Connecteur femelle RJ45, Connecteur pour embase, PROFINET
GTIN (EAN)	4032248646159	
Qté.	10 ST	
Type	IE-BI-RJ45-FJ-A	Version
Référence	1962850000	Connecteur femelle RJ45, Connecteur pour embase, TIA-568A
GTIN (EAN)	4032248645053	
Qté.	10 ST	

Sets - RJ45



Connecteur débrochable à baïonnette selon CEI 61076-3-106 Var.1 insert (EtherNet/IP) RJ45 en métal avec insert RJ45

Informations générales de commande

Type	IE-PS-V01M-RJ45-FH	Version
Référence	1963120000	Connecteur RJ45 sans outil, Variante 1 métal, Cat.6A / Class EA
GTIN (EAN)	4032248651627	(ISO/IEC 11801 2010)
Qté.	10 ST	