

IE-OM-V01M-K11-1S

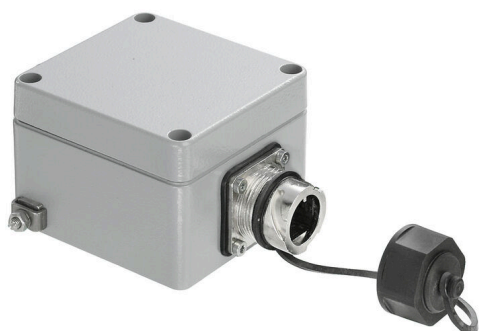
Weidmüller Interface GmbH & Co. KG

Klingenbergstraße 26

D-32758 Detmold

Germany

www.weidmueller.com



Prise de raccordement, version pour connecteurs débrochables à baïonnette Var.1 selon CEI 61076-3-106 en métal

Informations générales de commande

Version	Prise de raccordement, IP67, Variante 1, 1 port, face
Référence	1966300000
Type	IE-OM-V01M-K11-1S
GTIN (EAN)	4032248658497
Qté.	1 Pièce

IE-OM-V01M-K11-1S

Weidmüller Interface GmbH & Co. KG

Klingenbergstraße 26

D-32758 Detmold

Germany

www.weidmueller.com

Caractéristiques techniques

Agréments

ROHS Conforme

Dimensions et poids

Profondeur	57 mm	Profondeur (pouces)	2.2441 inch
Largeur	75 mm	Largeur (pouces)	2.9527 inch
Longueur	140 mm	Longueur (pouces)	5.5118 inch
Poids net	460 g		

Températures

Température de stockage	Température de fonctionnement	-40 °C...70 °C
Température de pose		

Conformité environnementale du produit

Statut de conformité RoHS	Conforme avec exemption
Exemption RoHS (le cas échéant/ connue)	6c
REACH SVHC	Lead 7439-92-1, 6,6'-di-tert-butyl-2,2'-methylenedi-p-cresol 119-47-1
SCIP	e3782e8e-7b94-417d-a6f7-ac548c86df93

Classifications

ETIM 8.0	EC002597	ETIM 9.0	EC002597
ETIM 10.0	EC002597	ECLASS 14.0	27-44-03-18
ECLASS 15.0	27-44-03-18		

Caractéristiques générales

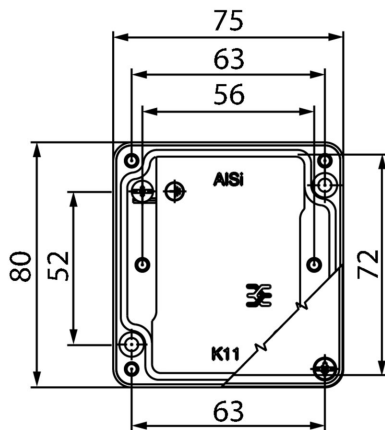
Couleur	gris	Matériau de base du boîtier	AL-Si 12
Type de montage	Montage sur le fond, Montage sur paroi	Degré de protection	IP67
Cycles d'enfichage	750		

Normes générales

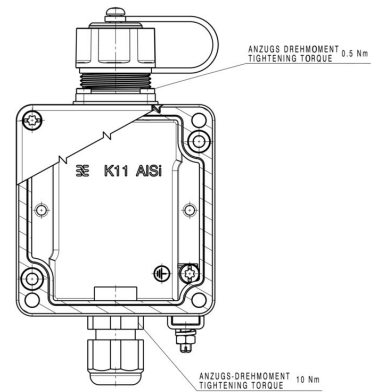
Norme de connecteur IEC 61076-3-106 Var. 1

Dessins

Dessin coté



Dessin



IE-OM-V01M-K11-1S

Weidmüller Interface GmbH & Co. KG
 Klingenbergstraße 26
 D-32758 Detmold
 Germany

www.weidmueller.com

Accessoires

RJ45



Inserts RJ45 pour connecteurs à prise de raccordement mâle ver. 1 / 4 / 5 / 14, HDC et boîtiers de jonction IE-OM... ; IE-OP... ; IE-CC...

Informations générales de commande

Type	IE-BI-RJ45-FJ-B	Version
Référence	1963840000	Connecteur femelle RJ45, Connecteur pour embase, TIA-568B
GTIN (EAN)	4032248651894	
Qté.	10 ST	
Type	IE-BI-RJ45-FJ-P	Version
Référence	1963830000	Connecteur femelle RJ45, Connecteur pour embase, PROFINET
GTIN (EAN)	4032248646159	
Qté.	10 ST	
Type	IE-BI-RJ45-FJ-A	Version
Référence	1962850000	Connecteur femelle RJ45, Connecteur pour embase, TIA-568A
GTIN (EAN)	4032248645053	
Qté.	10 ST	

Sets - RJ45



Connecteur débrochable à baïonnette selon CEI 61076-3-106 Var.1 insert (EtherNet/IP) RJ45 en métal avec insert RJ45

Informations générales de commande

Type	IE-PS-V01M-RJ45-FH	Version
Référence	1963120000	Connecteur RJ45 sans outil, Variante 1 métal, Cat.6A / Class EA
GTIN (EAN)	4032248651627	(ISO/IEC 11801 2010)
Qté.	10 ST	