

## IE-OM-V05M-K11-1S

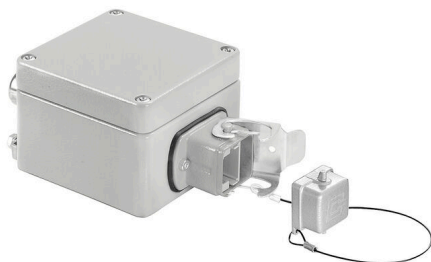
Weidmüller Interface GmbH & Co. KG

Klingenbergstraße 26

D-32758 Detmold

Germany

www.weidmueller.com



Version pour connecteurs débrochables CIE / Rockstar  
Var.5 selon CEI 61076-3-106 en métal

### Informations générales de commande

Version	Prise de raccordement, IP67, Variante 5, 1 port, face
Référence	<a href="#">1966260000</a>
Type	IE-OM-V05M-K11-1S
GTIN (EAN)	4032248658459
Qté.	1 Pièce

## IE-OM-V05M-K11-1S

Weidmüller Interface GmbH &amp; Co. KG

Klingenbergstraße 26

D-32758 Detmold

Germany

www.weidmueller.com

## Caractéristiques techniques

## Agréments

ROHS Conforme

## Dimensions et poids

Profondeur	57 mm	Profondeur (pouces)	2.2441 inch
Largeur	75 mm	Largeur (pouces)	2.9527 inch
Longueur	140 mm	Longueur (pouces)	5.5118 inch
Poids net	449 g		

## Températures

Température de stockage	Température de fonctionnement	-40 °C...70 °C
Température de pose		

## Conformité environnementale du produit

Statut de conformité RoHS	Conforme avec exemption
Exemption RoHS (le cas échéant/ connue)	6c
REACH SVHC	Lead 7439-92-1, Potassium perfluorobutane sulfonate 29420-49-3
SCIP	3767b26f-703a-492e-9234-36e83d1c0725

## Classifications

ETIM 8.0	EC002597	ETIM 9.0	EC002597
ETIM 10.0	EC002597	ECLASS 14.0	27-44-03-18
ECLASS 15.0	27-44-03-18		

## Caractéristiques générales

Couleur	gris	Matériau de base du boîtier	AL-Si 12
Type de montage	Montage sur le fond, Montage sur paroi	Degré de protection	IP67
Cycles d'enfichage	750		

## Normes générales

Norme de connecteur IEC 61076-3-106 Var. 5

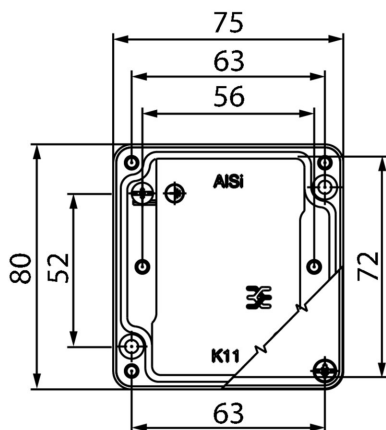
IE-OM-V05M-K11-1S

Weidmüller Interface GmbH & Co. KG  
Klingenbergstraße 26  
D-32758 Detmold  
Germany

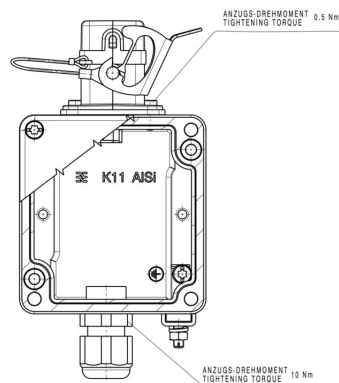
[www.weidmueller.com](http://www.weidmueller.com)

Dessins

Dessin coté



Dessin



## IE-OM-V05M-K11-1S

**Weidmüller Interface GmbH & Co. KG**  
 Klingenbergstraße 26  
 D-32758 Detmold  
 Germany

www.weidmueller.com

## Accessoires

## RJ45



FrontCom® Vario intègre de nombreuses fonctionnalités dans un ensemble unique. Le système s'installe facilement et propose une sélection sur une large gamme de modules de données, de signaux et de puissance. En plus d'être extrêmement compact, FrontCom® Vario offre un grand nombre de fonctionnalités uniques qui sécurisent et accélèrent votre planification des projets futurs. De plus, le système FrontCom® Vario est intégré dans un boîtier au design attractif qui offre une excellente résistance aux chocs et est conforme à la classe de protection IP65.

## Informations générales de commande

Type	IE-BI-RJ45-FJ-B	Version
Référence	<a href="#">1963840000</a>	Connecteur femelle RJ45, Connecteur pour embase, TIA-568B
GTIN (EAN)	4032248651894	
Qté.	10 ST	
Type	IE-BI-RJ45-FJ-P	Version
Référence	<a href="#">1963830000</a>	Connecteur femelle RJ45, Connecteur pour embase, PROFINET
GTIN (EAN)	4032248646159	
Qté.	10 ST	
Type	IE-BI-RJ45-FJ-A	Version
Référence	<a href="#">1962850000</a>	Connecteur femelle RJ45, Connecteur pour embase, TIA-568A
GTIN (EAN)	4032248645053	
Qté.	10 ST	

## Sets - RJ45



Connecteur débrochable HDC selon CEI 61076-3-106 Var.5 en métal avec insert RJ45

## Informations générales de commande

Type	IE-PS-V05M-RJ45-FH	Version
Référence	<a href="#">1963200000</a>	Connecteur RJ45 sans outil, Variante 5, Cat.6A / Class EA (ISO/IEC 11801 2010)
GTIN (EAN)	4032248651689	
Qté.	10 ST	