

IE-OM-V04P-K21-2S

Weidmüller Interface GmbH & Co. KG

Klingenbergstraße 26

D-32758 Detmold

Germany

www.weidmueller.com



Prise de raccordement double, version pour connecteurs débrochables PushPull Var.4 selon CEI 61076-3-106 en métal

Informations générales de commande

Version	Prise de raccordement, IP67, Variante 4, 2 ports, face
Référence	1966250000
Type	IE-OM-V04P-K21-2S
GTIN (EAN)	4032248658442
Qté.	1 Pièce

IE-OM-V04P-K21-2S

Weidmüller Interface GmbH & Co. KG
 Klingenbergstraße 26
 D-32758 Detmold
 Germany

www.weidmueller.com

Caractéristiques techniques

Agréments

ROHS Conforme

Dimensions et poids

Profondeur	57 mm	Profondeur (pouces)	2.2441 inch
Largeur	136 mm	Largeur (pouces)	5.3543 inch
Longueur	125 mm	Longueur (pouces)	4.9212 inch
Poids net	475 g		

Températures

Température de stockage	Température de fonctionnement	-40 °C...70 °C
Température de pose		

Conformité environnementale du produit

Statut de conformité RoHS	Conforme sans exemption
REACH SVHC	Pas de SVHC au-dessus de 0,1 % en poids
SCIP	4f3aae94-c2bc-4010-b63b-5b114ba6bd55

Classifications

ETIM 8.0	EC002597	ETIM 9.0	EC002597
ETIM 10.0	EC002597	ECLASS 14.0	27-44-03-18
ECLASS 15.0	27-44-03-18		

Caractéristiques générales

Couleur	gris	Matériau de base du boîtier	AL-Si 12
Type de montage	Montage sur le fond, Montage sur paroi	Degré de protection	IP67
Cycles d'enfichage	750		

Normes générales

Norme de connecteur	IEC 61076-3-106 Var. 4
---------------------	------------------------

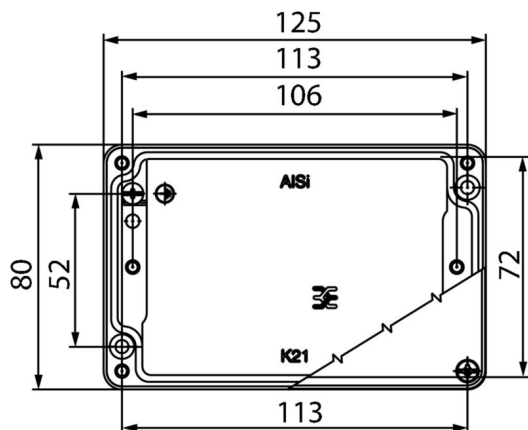
IE-OM-V04P-K21-2S

Weidmüller Interface GmbH & Co. KG
Klingenbergstraße 26
D-32758 Detmold
Germany

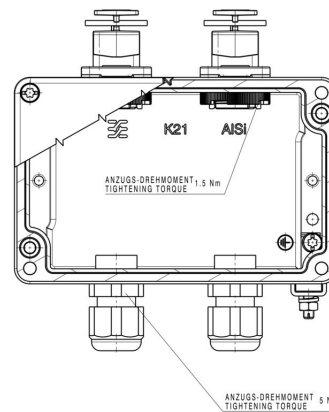
Dessins

www.weidmueller.com

Dessin coté



Dessin



IE-OM-V04P-K21-2S

Weidmüller Interface GmbH & Co. KG
 Klingenbergstraße 26
 D-32758 Detmold
 Germany

www.weidmueller.com

Accessoires

RJ45



FrontCom® Vario intègre de nombreuses fonctionnalités dans un ensemble unique. Le système s'installe facilement et propose une sélection sur une large gamme de modules de données, de signaux et de puissance. En plus d'être extrêmement compact, FrontCom® Vario offre un grand nombre de fonctionnalités uniques qui sécurisent et accélèrent votre planification des projets futurs. De plus, le système FrontCom® Vario est intégré dans un boîtier au design attractif qui offre une excellente résistance aux chocs et est conforme à la classe de protection IP65.

Informations générales de commande

Type	IE-BI-RJ45-FJ-B	Version
Référence	1963840000	Connecteur femelle RJ45, Connecteur pour embase, TIA-568B
GTIN (EAN)	4032248651894	
Qté.	10 ST	
Type	IE-BI-RJ45-FJ-P	Version
Référence	1963830000	Connecteur femelle RJ45, Connecteur pour embase, PROFINET
GTIN (EAN)	4032248646159	
Qté.	10 ST	
Type	IE-BI-RJ45-FJ-A	Version
Référence	1962850000	Connecteur femelle RJ45, Connecteur pour embase, TIA-568A
GTIN (EAN)	4032248645053	
Qté.	10 ST	

Sets - RJ45

Connecteur débrochable PushPull selon CEI 61076-3-106 Var.4 (CEI 24702) en plastique avec insert RJ45



Informations générales de commande

Type	IE-PS-V04P-RJ45-FH	Version
Référence	1963160000	Connecteur RJ45 sans outil, Variante 4, Cat.6A / Class EA (ISO/IEC
GTIN (EAN)	4032248651665	11801 2010)
Qté.	10 ST	
Type	IE-PS-V04P-RJ45-TH	Version
Référence	1963180000	Connecteur RJ45 à sertir, Variante 4, Cat.6A / Class EA (ISO/IEC
GTIN (EAN)	4032248653973	11801 2010)
Qté.	10 ST	