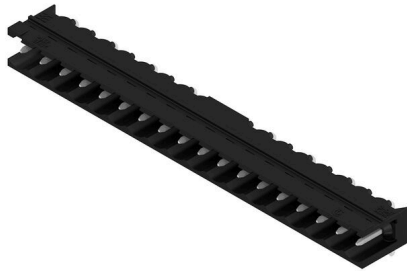


## SL-SMT 5.08HC/18/90V 3.2SN BK BX

**Weidmüller Interface GmbH & Co. KG**  
 Klingenbergstraße 26  
 D-32758 Detmold  
 Germany

www.weidmueller.com



Connecteur mâle ouvert, droit, résistant aux hautes températures Conditionnement en boîte ou en rouleau. En rouleau, avec picot à souder 1,5 mm, optimisé pour l'implantation automatique. Longueurs de picots de 3,2 mm indiquées pour les applications de soudure à la vague et par refusion. Les connecteurs mâles disposent d'espace pour les marquages et peuvent être codés. HC = Courant fort.

### Informations générales de commande

Version	Connecteur pour circuit imprimé, Connecteur mâle, Ouvert latéralement, Raccordement soudé THT/THR, 5.08 mm, Nombre de pôles: 18, 90°, Longueur du picot à souder (l): 3.2 mm, étamé, noir, Boîte
Référence	<a href="#">1964510000</a>
Type	SL-SMT 5.08HC/18/90V 3.2SN BK BX
GTIN (EAN)	4032248649235
Qté.	20 Pièce
Indices de produit	IEC: 400 V / 27.5 A UL: 300 V / 18.5 A
Emballage	Boîte

Date de création 03.03.2026 05:59:33 MEZ

Niveau du catalogue / Dessins

## SL-SMT 5.08HC/18/90V 3.2SN BK BX

Weidmüller Interface GmbH & Co. KG  
Klingenbergstraße 26  
D-32758 Detmold  
Germany

www.weidmueller.com

## Caractéristiques techniques

## Agréments

Agréments



ROHS	Conforme
UL File Number Search	<a href="#">Site Web UL</a>
Certificat N° (UR)	E60693

## Dimensions et poids

Profondeur	12 mm	Profondeur (pouces)	0.4724 inch
Hauteur	11.7 mm	Hauteur (pouces)	0.4606 inch
Hauteur version la plus basse	8.5 mm	Largeur	91.44 mm
Largeur (pouces)	3.6 inch	Poids net	8.25 g

## Conformité environnementale du produit

Statut de conformité RoHS	Conforme sans exemption		
REACH SVHC	Pas de SVHC au-dessus de 0,1 % en poids		
Empreinte carbone du produit	Du berceau à la porte	0,066 kg CO2 eq.	

## Classifications

ETIM 8.0	EC002637	ETIM 9.0	EC002637
ETIM 10.0	EC002637	ECLASS 14.0	27-46-02-01
ECLASS 15.0	27-46-02-01		

## Caractéristiques du système

Famille de produits	OMNIMATE Signal - série BL/SL 5.08	Type de raccordement	Raccordement sur platine
Montage sur le circuit imprimé	Raccordement soudé THT/THR	Pas en mm (P)	5.08 mm
Pas en pouces (P)	0.200 "	Angle de sortie	90°
Nombre de pôles	18	Nombre de picots par pôle	1
Longueur du picot à souder (l)	3.2 mm	Tolérance sur la longueur du picot à souder	0 / -0.3 mm
Dimensions du picot à souder	d = 1,2 mm, octogonal	L1 en mm	86.36 mm
L1 en pouce	3.400 "	Nombre de séries	1
Nombre de pôles	1	Protection au toucher selon DIN VDE 57 106	protection doigt non enfiché/ protection appui de la main enfiché
Protection au toucher selon DIN VDE 0470	IP 20 enfiché/ IP 10 non enfiché	Degré de protection	IP20
Résistance de passage	≤5 mΩ	Codable	Oui
Force d'enfichage/pôle, max.	9 N	Force d'extraction/pôle, max.	7 N

## Données des matériaux

Matériau isolant	LCP GF	Couleur	noir
Tableau des couleurs (similaire)	RAL 9011	Groupe de matériaux isolants	IIla
Indice de Poursuite Comparatif (CTI)	≥ 175	Moisture Level (MSL)	1
Classe d'inflammabilité selon UL 94	V-0	Matériau des contacts	Alliage de cuivre

## SL-SMT 5.08HC/18/90V 3.2SN BK BX

**Weidmüller Interface GmbH & Co. KG**  
 Klingenbergstraße 26  
 D-32758 Detmold  
 Germany

www.weidmueller.com

## Caractéristiques techniques

Surface du contact	étamé	Structure en couches du raccordement soudé	1...3 µm Ni / 2...4 µm Sn matt
Structure en couches du contact mâle	1...3 µm Ni / 2...4 µm Sn matt	Température de stockage, min.	-40 °C
Température de stockage, max.	70 °C	Température de fonctionnement, min.	-50 °C
Température de fonctionnement, max.	100 °C	Plage de température montage, min.	-30 °C
Plage de température montage, max.	100 °C		

## Données nominales selon CEI

testé selon la norme	IEC 60664-1, IEC 61984	Courant nominal, nombre de pôles min. (Tu = 20 °C)	27.5 A
Courant nominal, nombre de pôles max. (Tu = 20 °C)	19 A	Courant nominal, nombre de pôles min. (Tu = 40 °C)	24 A
Courant nominal, nombre de pôles max. (Tu = 40 °C)	16.5 A	Tension de choc nominale pour classe de surtension/Degré de pollution II/2	400 V
Tension de choc nominale pour classe de surtension/Degré de pollution III/2	320 V	Tension de choc nominale pour classe de surtension/Degré de pollution III/3	250 V
Tension de choc nominale pour classe de surtension/Degré de pollution II/2	4 kV	Tension de choc nominale pour classe de surtension/Degré de pollution III/2	4 kV
Tension de choc nominale pour classe de surtension/Degré de pollution III/3	4 kV		

## Données nominales selon CSA

Tension nominale (groupe d'utilisation B / CSA)	300 V	Tension nominale (groupe d'utilisation D / CSA)	300 V
Courant nominal (groupe d'utilisation B / CSA)	18.5 A	Courant nominal (groupe d'utilisation D / CSA)	18.5 A

## Données nominales selon UL 1059

Institut (UR)	UR	Certificat N° (UR)	E60693
Tension nominale (groupe d'utilisation B / UL 1059)	300 V	Tension nominale (groupe d'utilisation D / UL 1059)	300 V
Courant nominal (groupe d'utilisation B / UL 1059)	18.5 A	Courant nominal (groupe d'utilisation D / UL 1059)	10 A
Référence aux valeurs approuvées	Les spécifications indiquent les valeurs maximales. Détails - voir le certificat d'agrément.		

## Emballage

Emballage	Boîte	Longueur VPE	120.00 mm
Largeur VPE	85.00 mm	Hauteur VPE	35.00 mm

## Note importante

Conformité IPC	Conformité : les produits sont conçus, fabriqués et livrés selon des normes internationales reconnues ; et ils sont conformes aux caractéristiques garanties dans la fiche de données / respectent les propriétés décoratives selon IPC-A-610 « Classe 2 ». Des requêtes supplémentaires sur le produit peuvent être évaluées sur demande.		
Remarques	<ul style="list-style-type: none"> <li>• Gold-plated contact surfaces on request</li> <li>• Rated current related to rated cross-section &amp; min. No. of poles.</li> <li>• Diameter of solder eyelet D = 1.4+0.1mm</li> <li>• Solder eyelet diameter D = 1.5 + 0.1 mm, from 9 poles</li> <li>• P on drawing = pitch</li> <li>• Rated data refer only to the component itself. Clearance and creepage distances to other components are to be designed in accordance with the relevant application standards.</li> </ul>		

### **SL-SMT 5.08HC/18/90V 3.2SN BK BX**

**Weidmüller Interface GmbH & Co. KG**  
Klingenbergstraße 26  
D-32758 Detmold  
Germany

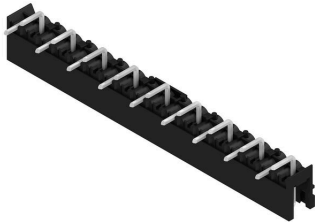
[www.weidmueller.com](http://www.weidmueller.com)

## Caractéristiques techniques

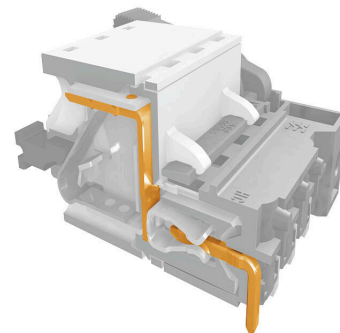
- In accordance with IEC 61984, OMNIMATE-connectors are connectors without breaking capacity (COC). During designated use, connectors are not allowed to be engaged or disengaged when live or under load
- Long term storage of the product with average temperature of 50 °C and maximum humidity 70%, 36 months

**Dessins**

**Illustration du produit**



**Avantages produit**



Safe power transmission Proven properties