



Connecteur débrochable HDC selon CEI 61076-3-106  
Var.5 en métal avec insert RJ45

### Informations générales de commande

Version	Bride RJ45, IP67, Variante 5, IDC, PROFINET, Cat.5 (ISO/IEC 11801)
Référence	<a href="#">1963700000</a>
Type	IE-BS-V05M-RJ45-FJ-P
GTIN (EAN)	4032248646029
Qté.	10 Pièce

## Caractéristiques techniques

## Agréments

Agréments



ROHS Conforme

UL File Number Search [Site Web UL](#)

N° de certificat (cULus) E316369

## Dimensions et poids

Poids net 59.2 g

## Températures

Température de stockage Température de fonctionnement -40 °C...70 °C

Température de pose

## Conformité environnementale du produit

Statut de conformité RoHS Conforme sans exemption

REACH SVHC Potassium perfluorobutane sulfonate 29420-49-3

SCIP 3767b26f-703a-492e-9234-36e83d1c0725

## Classifications

ETIM 8.0	EC001121	ETIM 9.0	EC001121
ETIM 10.0	EC001121	ECLASS 14.0	27-44-03-90
ECLASS 15.0	27-44-03-90		

## Caractéristiques générales

Raccordement 1	RJ45	Raccordement 2	IDC
Description de l'article	Variante 5, IDC, PROFINET	Circuit	PROFINET
Matériau du joint	NBR	Matériau de base du boîtier	Aluminium injecté
Diamètre de l#92isolation, max.	1.6 mm	Catégorie	Cat.5 (ISO/IEC 11801)
Surface du contact	Or sur nickel	Diamètre du raccordement, rigide	0.4...0.64 mm
Section du conducteur, rigide (AWG)	AWG 24...AWG 22	Diamètre du raccordement, flexible	0.48...0.76 mm
Section du conducteur, flexible (AWG)	AWG 26...AWG 22	Blindage	Boîtier complet 360°
Degré de protection	IP67	Cycles d'enfichage	750

## Normes générales

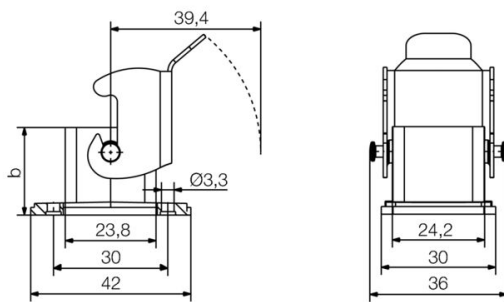
Norme de connecteur	IEC 61076-3-106 Var. 5, IEC 60603-7-51	N° de certificat (cULus)	E316369
---------------------	---	--------------------------	---------

## Propriétés électriques

Rigidité diélectrique, contact - blindage	≥ 1500 V AC/DC	Rigidité diélectrique, contact - contact	≥ 1000 V AC/DC
PoE / PoE+	selon IEEE 802.3bt		

Dessins

Dessin coté



## Accessoires

### Capuchons de protection contre la poussière



Pour protéger vos appareils de la poussière et de la saleté.

### Informations générales de commande

Type	IE-BP-V05M	Version	
Référence	<a href="#">1968930000</a>	Capot de protection pour coffret à bride	
GTIN (EAN)	4032248692125		
Qté.	10 ST		