



Connecteur débrochable HDC selon CEI 61076-3-106  
Var.5 en métal avec insert RJ45

### Informations générales de commande

Version	Bride RJ45, IP67, Variante 5, IDC, EIA/TIA 586 A, Cat.6<sub>A</sub> / Class E<sub>A</sub> (ISO/IEC 11801 2010)
Référence	<a href="#">1963460000</a>
Type	IE-BS-V05M-RJ45-FJ-A
GTIN (EAN)	4032248645558
Qté.	10 Pièce

## Caractéristiques techniques

## Agréments

Agréments



ROHS	Conforme
UL File Number Search	<a href="#">Site Web UL</a>
N° de certificat (cULus)	E316369

## Dimensions et poids

Poids net	60.8 g
-----------	--------

## Températures

Température de stockage	-10 °C...25 °C	Température de fonctionnement	-40 °C...70 °C
-------------------------	----------------	-------------------------------	----------------

## Conformité environnementale du produit

Statut de conformité RoHS	Conforme sans exemption
REACH SVHC	Potassium perfluorobutane sulfonate 29420-49-3
SCIP	3767b26f-703a-492e-9234-36e83d1c0725

## Classifications

ETIM 8.0	EC001121	ETIM 9.0	EC001121
ETIM 10.0	EC001121	ECLASS 14.0	27-44-03-90
ECLASS 15.0	27-44-03-90		

## Caractéristiques générales

Raccordement 1	RJ45	Raccordement 2	IDC
Description de l'article	Variante 5, IDC, EIA/TIA 586 A	Circuit	TIA-568A
Matériau du joint	NBR	Matériau de base du boîtier	Aluminium injecté
Diamètre de l#92isolation, max.	1.6 mm	Catégorie	Cat.6<sub>A</sub> / Class E<sub>A</sub> (ISO/IEC 11801 2010)
Surface du contact	Or sur nickel	Blindage	Boîtier complet 360°
Degré de protection	IP67	Cycles d'enfichage	750

## Normes générales

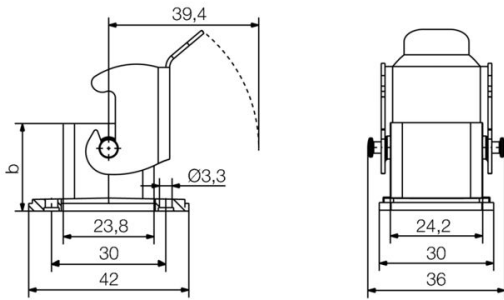
Norme de connecteur	IEC 61076-3-106 Var. 5, IEC 60603-7-51	N° de certificat (cULus)	E316369
---------------------	--	--------------------------	---------

## Propriétés électriques

Rigidité diélectrique, contact - blindage	≥ 1500 V AC/DC	Rigidité diélectrique, contact - contact	≥ 1000 V AC/DC
PoE / PoE+	selon IEEE 802.3bt		

Dessins

Dessin coté



## Accessoires

### Capuchons de protection contre la poussière



Pour protéger vos appareils de la poussière et de la saleté.

### Informations générales de commande

Type	IE-BP-V05M	Version	
Référence	<a href="#">1968930000</a>	Capot de protection pour coffret à bride	
GTIN (EAN)	4032248692125		
Qté.	10 ST		