

IE-BI-LCD-SM-C

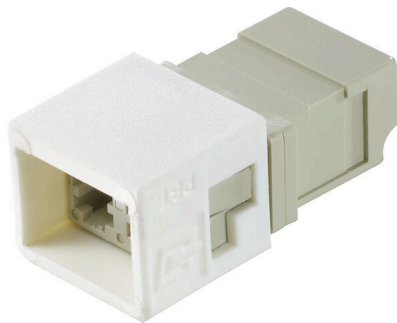
Weidmüller Interface GmbH & Co. KG

Klingenbergstraße 26

D-32758 Detmold

Germany

www.weidmueller.com



Inserts FO LC pour connecteurs débrochables Var.1 / 4 /
14

Informations générales de commande

Version	Insert LC, Insert d'embase LC-Duplex, monomode
Référence	1962880000
Type	IE-BI-LCD-SM-C
GTIN (EAN)	4032248645077
Qté.	10 Pièce

IE-BI-LCD-SM-C

Weidmüller Interface GmbH & Co. KG
 Klingenbergstraße 26
 D-32758 Detmold
 Germany

www.weidmueller.com

Caractéristiques techniques

Agréments

ROHS	Conforme
------	----------

Dimensions et poids

Profondeur	30 mm	Profondeur (pouces)	1.1811 inch
Hauteur	13.2 mm	Hauteur (pouces)	0.5197 inch
Largeur	15.6 mm	Largeur (pouces)	0.6142 inch
Poids net	0.79 g		

Températures

Température de stockage	Température de fonctionnement	-40 °C...70 °C
Température de pose	Humidité	Humidité relative de 0 à 85 %

Conformité environnementale du produit

Statut de conformité RoHS	Conforme sans exemption
REACH SVHC	Pas de SVHC au-dessus de 0,1 % en poids

Classifications

ETIM 8.0	EC000752	ETIM 9.0	EC000752
ETIM 10.0	EC000752	ECLASS 14.0	19-17-01-16
ECLASS 15.0	19-17-01-16		

Caractéristiques générales

Description de l'article	Insert d'embase LC-Duplex, monomode	Couleur	autres
Matériau de base du boîtier	PBT zinc injecté	Humidité	Humidité relative de 0 à 85 %
Degré de protection	IP67 avec boîtier	Cycles d'enfichage	1000
Composition	Inserts connecteur et embase pour variantes de boîtiers 1, 4 et 14	Type de fibre	Unimodal
Perte d'insertion	≤ 0,5 dB	Raccordement 1	LC Duplex
Raccordement 2	LC Duplex	Affaiblissement de réflexion	≥ 40 dB

Normes générales

Norme de connecteur	IEC 61754-20
---------------------	--------------

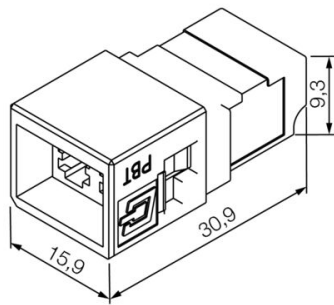
IE-BI-LCD-SM-C

Weidmüller Interface GmbH & Co. KG
Klingenbergstraße 26
D-32758 Detmold
Germany

Dessins

www.weidmueller.com

Dessin coté



IE-BI-LCD-SM-C

Weidmüller Interface GmbH & Co. KG
Klingenbergstraße 26
D-32758 Detmold
Germany

Accessoires

www.weidmueller.com

...pour les connecteurs à fibres optiques SC, ST & LC



GOF

- Pour connecteurs de fibre optique SC/ST et connecteurs IP 20 et IP 67
- Pour connecteurs de fibre optique LC et IP67 FOP
- Pour connecteurs de fibre optique polymère SC/ST et connecteurs IP 20 et IP 67
- Pour câbles en fibre optique, ProfiNet, et Mobil SC/ST et connecteurs IP67

Informations générales de commande

Type	IE-CT-LC-GOF	Version	
Référence	9205330000	Presse, Sertissage hexagonal	
GTIN (EAN)	4032248725465		
Qté.	1 ST		