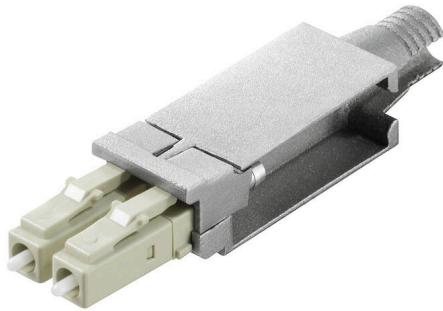


## IE-PI-2LC-MM

**Weidmüller Interface GmbH & Co. KG**  
Klingenbergstraße 26  
D-32758 Detmold  
Germany

[www.weidmueller.com](http://www.weidmueller.com)



Inserts FO LC pour connecteurs débrochables Var.1 / 4 /  
14

### Informations générales de commande

Version	Insert LC, Insert connecteur 2 LC, multimode
Référence	<a href="#">1962780000</a>
Type	IE-PI-2LC-MM
GTIN (EAN)	4032248644865
Qté.	10 Pièce
Dernière date de commande	2025-04-08T00:00:00+02:00

## IE-PI-2LC-MM

Weidmüller Interface GmbH &amp; Co. KG

Klingenbergstraße 26

D-32758 Detmold

Germany

www.weidmueller.com

## Caractéristiques techniques

## Agréments

ROHS Conforme

## Dimensions et poids

Profondeur	59 mm	Profondeur (pouces)	2.3228 inch
Hauteur	10.3 mm	Hauteur (pouces)	0.4055 inch
Largeur	13.15 mm	Largeur (pouces)	0.5177 inch
Poids net	15 g		

## Températures

Température de stockage	Température de fonctionnement	-40 °C...70 °C
Température de pose	Humidité	Humidité relative de 0 à 85 %

## Conformité environnementale du produit

Statut de conformité RoHS	Conforme avec exemption
Exemption RoHS (le cas échéant/connue)	6c
REACH SVHC	Lead 7439-92-1
SCIP	67cf1078-beca-4687-860b-dc475a6ec24a

## Classifications

ETIM 8.0	EC001122	ETIM 9.0	EC001122
ETIM 10.0	EC001122	ECLASS 14.0	19-17-01-22
ECLASS 15.0	19-17-01-22		

## Caractéristiques générales

Description de l'article	Insert connecteur 2 LC, multimode	Couleur	autres
Matériau de base du boîtier	PBT zinc injecté	Humidité	Humidité relative de 0 à 85 %
Degré de protection	IP67 avec boîtier	Cycles d'enfichage	1000
Composition	Inserts connecteur et embase pour variantes de boîtiers 1, 4 et 14	Type de fibre	multimode
Perte d'insertion	≤ 0,4 dB	Raccordement 1	LC
Raccordement 2	Sertissage	Affaiblissement de réflexion	≥ 30 dB
Matériau embout	Zirkonia		

## Normes générales

Norme de connecteur IEC 61754-20

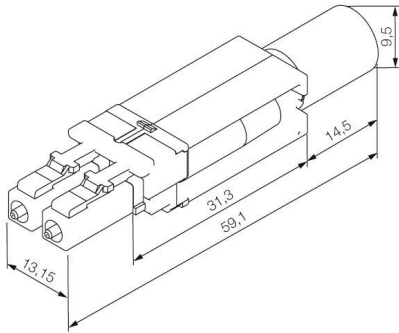
**IE-PI-2LC-MM**

**Weidmüller Interface GmbH & Co. KG**  
Klingenbergstraße 26  
D-32758 Detmold  
Germany

**Dessins**

[www.weidmueller.com](http://www.weidmueller.com)

**Dessin coté**



## IE-PI-2LC-MM

**Weidmüller Interface GmbH & Co. KG**  
Klingenbergstraße 26  
D-32758 Detmold  
Germany

## Accessoires

[www.weidmueller.com](http://www.weidmueller.com)

### ...pour les connecteurs à fibres optiques SC, ST & LC



#### GOF

- Pour connecteurs de fibre optique SC/ST et connecteurs IP 20 et IP 67
- Pour connecteurs de fibre optique LC et IP67 FOP
- Pour connecteurs de fibre optique polymère SC/ST et connecteurs IP 20 et IP 67
- Pour câbles en fibre optique, ProfiNet, et Mobil SC/ST et connecteurs IP67

### Informations générales de commande

Type	IE-CT-LC-GOF	Version	
Référence	<a href="#">9205330000</a>	Presse, Sertissage hexagonal	
GTIN (EAN)	4032248725465		
Qté.	1 ST		